

KMA 80.0 R

Liste des pièces

13.12.2023

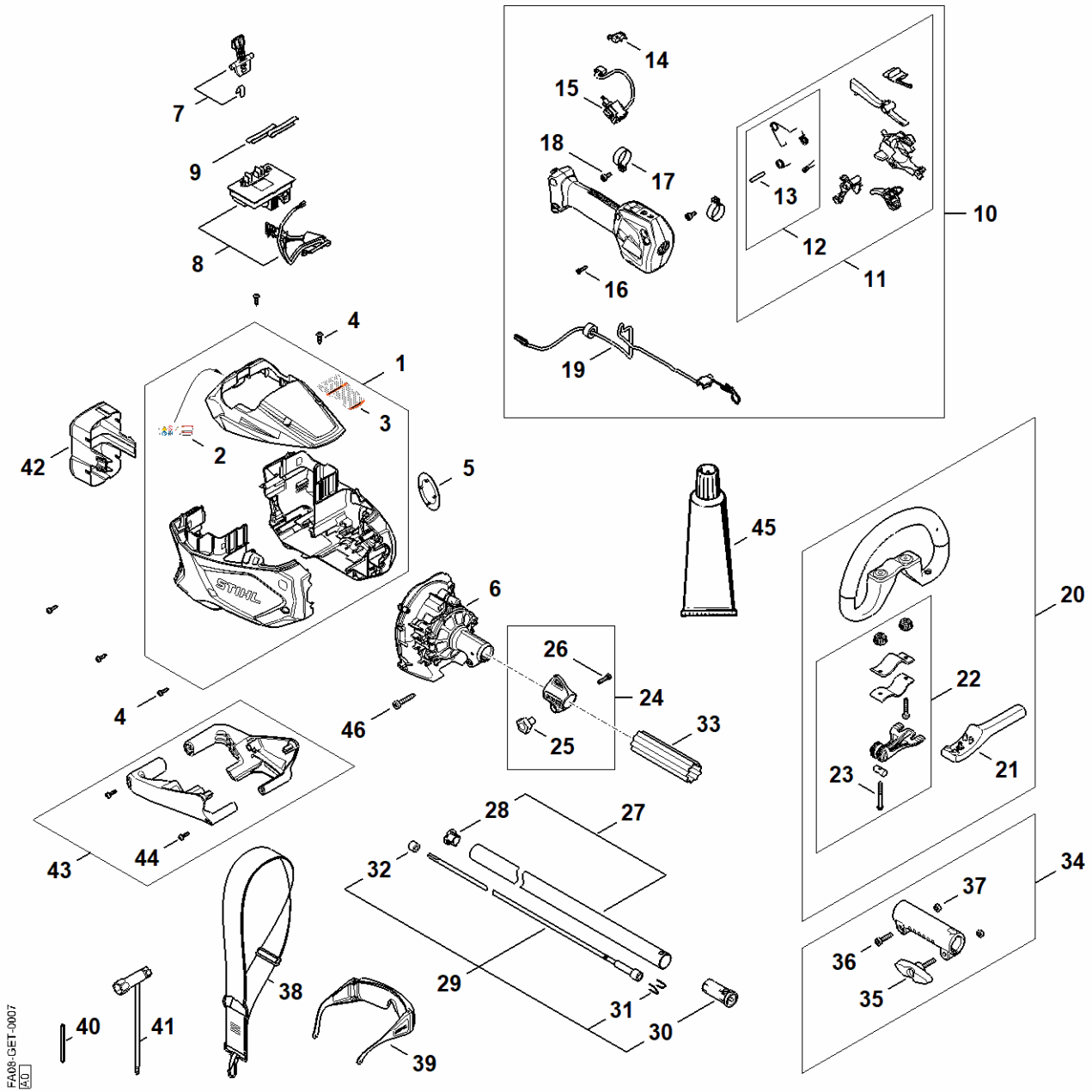
France, français

Poignée circulaire

Table des matières

| | |
|---|----|
| Pièces de rechange | 2 |
| Numéro de machine | 5 |
| Smart Connector | 7 |
| Lubrifiants et graisses divers | 9 |
| Lubrifiants et graisses divers | 11 |
| Clé dynamométrique avec témoin optique/ acoustique | 13 |
| Lame-tournevis T20x125 | 15 |
| Lame-tournevis T27x125 | 17 |
| Tournevis T20 | 19 |
| Tournevis T27x200 | 21 |
| Crochet de montage | 23 |
| Outil pour insertion des câbles | 25 |
| Décolleur | 27 |

Pièces de rechange



FA05-GET-0007
K10

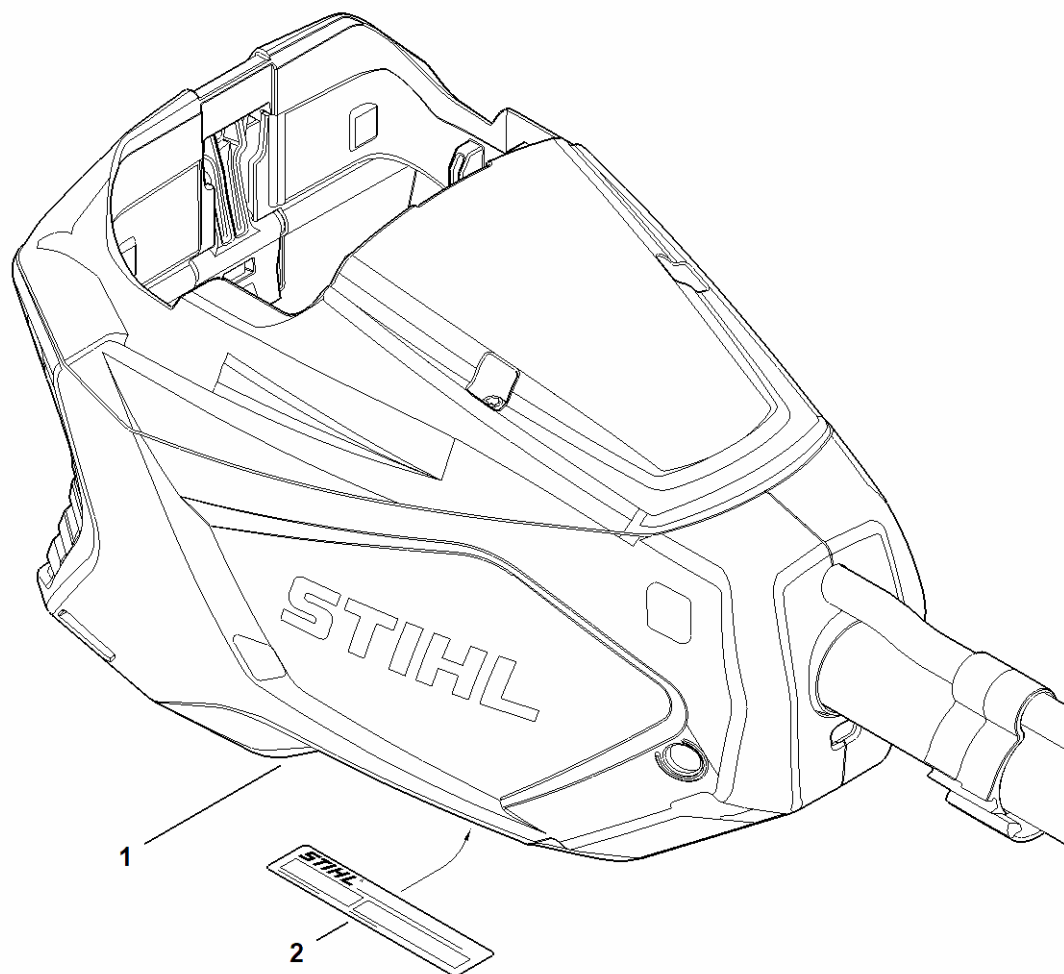
Pièces de rechange

| # | Numéro de pièce | Description | Quantité | Contient un ou plusieurs articles | Remarques |
|----|-----------------|---------------------------------------|----------|-----------------------------------|-----------|
| 1 | FA08 600 0801 | Carter moteur | 1 | 2 | |
| 2 | FA08 967 7220 | Pictogramme d'avertissement KMA 80 EU | 1 | | |
| 4 | 9074 477 3025 | Vis cylindrique IS-P4x16 | 9 | | |
| 5 | FA08 967 1520 | Plaque matricule KMA 80 R | 1 | | |
| 6 | FA08 011 6005 | Moteur complet 80 | 1 | | |
| 46 | 9075 478 4720 | Vis cylindrique IS-D6x35 | 1 | | |
| 7 | FA04 430 9800 | Levier d'arrêt | 1 | | |
| 8 | FA08 430 1422 | Module électronique | 1 | | |
| 9 | 4522 791 3100 | Ressort | 2 | | |
| 10 | FA08 790 1300 | Poignée de commande | 1 | 11 - 19 | |
| 11 | FA08 007 3800 | Jeu d'éléments de commande | 1 | 12, 13 | |
| 12 | FA08 007 1300 | Jeu de pièces de fixation | 1 | 13 | |
| 13 | 9371 470 2683 | Goupille cylindrique 5x28 | 1 | | |
| 14 | 4859 430 0500 | Interrupteur | 1 | | |
| 15 | FA08 430 0500 | Commutateur | 1 | | |
| 16 | 9074 478 3025 | Vis cylindrique IS P4x16 | 5 | | |
| 17 | 4144 791 9401 | Collier de serrage | 2 | | |
| 18 | 9022 341 0960 | Vis cylindrique IS-M5x12 | 2 | | |
| 19 | FA08 440 3000 | Faisceau de câbles | 1 | | |
| 20 | FA08 790 3400 | Poignée circulaire | 1 | 21 - 23 | |
| 21 | FA08 790 8400 | Protection | 1 | | |
| 22 | FA08 007 1305 | Jeu de pièces de fixation | 1 | | |
| 23 | 9022 341 1070 | Vis cylindrique IS-M5x30 | 1 | | |
| 24 | 0000 790 8809 | Oeillet de suspension | 1 | 25, 26 | |
| 25 | FA08 792 0100 | Bouton étoile | 1 | | |
| 26 | 9008 319 1020 | Vis à six pans M5x20 | 1 | | |

Pièces de rechange

| # | Numéro de pièce | Description | Quantité | Contient un ou plusieurs articles | Remarques |
|----|-----------------|----------------------------------|----------|-----------------------------------|-----------|
| 27 | 4140 710 7120 | Tube complet Ø 25,4 mm x 0,64 m | 1 | 28 | |
| 28 | 4137 711 2101 | Bouchon | 1 | | |
| 29 | 4140 710 3220 | Arbre d'entraînement | 1 | 30 - 32 | |
| 30 | 4140 791 7207 | Douille | 1 | | |
| 31 | 4140 716 2200 | Etrier | 1 | | |
| 32 | 4140 711 2500 | Douille | 1 | | |
| 33 | 0000 711 2500 | Douille | 1 | | |
| 34 | 4140 160 0700 | Manchon d'accouplement | 1 | 35 - 37 | |
| 35 | 4140 790 7501 | Vis à garrot | 1 | | |
| 36 | 9022 341 1350 | Vis cylindrique IS-M6x25 | 1 | | |
| 37 | 9210 319 0900 | Ecrou à six pans M6 | 2 | | |
| 38 | 4119 710 9012 | Harnais | 1 | | |
| 39 | 0000 884 0307 | Lunettes de protection | 1 | | |
| 40 | 4130 893 7800 | Mandrin | 1 | | |
| 41 | 4119 890 3400 | Clé multiple | 1 | | |
| 42 | 4850 602 0900 | Couvercle | 1 | | |
| 43 | FA08 007 1001 | Jeu de pièces pied d'appui | 1 | 44 | |
| 44 | 9074 477 3025 | Vis cylindrique IS-P4x16 | 2 | | |
| 45 | 0781 120 1110 | Graisse multifonctionnelle 225 g | 1 | | |

Numéro de machine

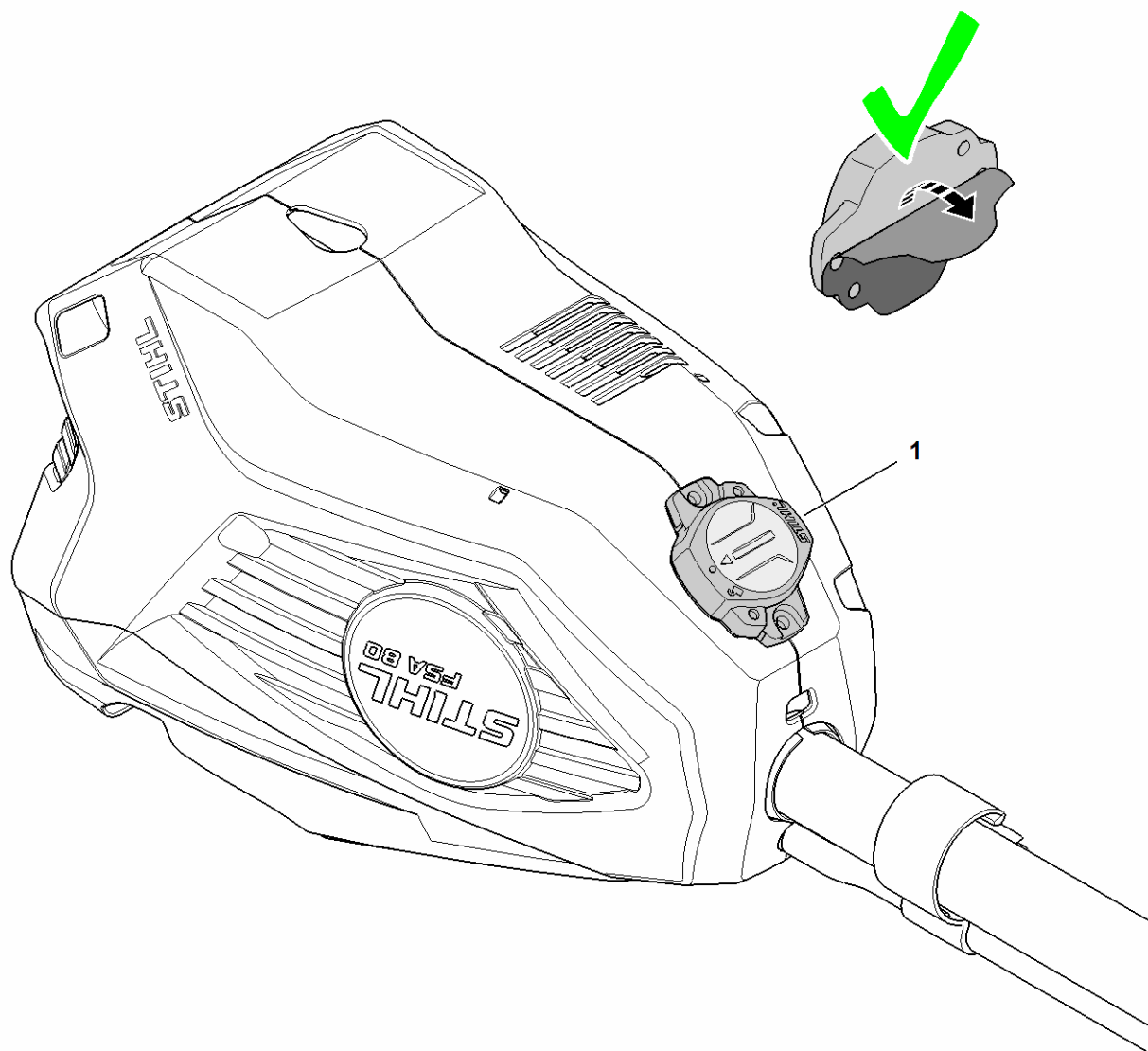


FA08-GET-0003
K10

Numéro de machine

| # | Numéro de pièce | Description | Quantité | Contient un ou plusieurs articles | Remarques |
|---|-----------------|--------------------------------------|----------|-----------------------------------|-----------|
| 1 | | Emplacement du numéro de machine | 1 | | |
| 2 | 0000 967 3447 | Plaque indicatrice Numéro de machine | 1 | | |

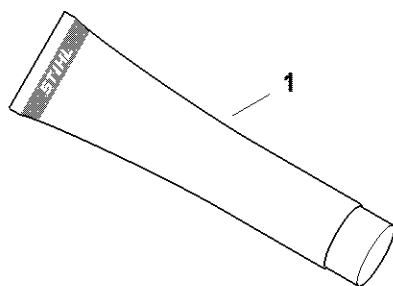
Smart Connector



FA08-GET-0014
K0

Smart Connector

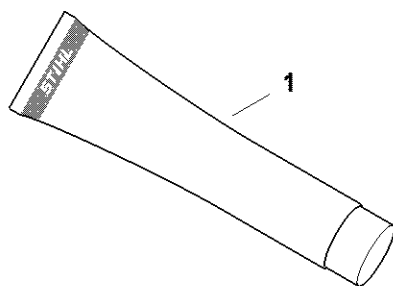
| # | Numéro de pièce | Description | Quantité | Contient un ou plusieurs articles | Remarques |
|---|-----------------|--------------------------------|----------|-----------------------------------|-----------|
| 1 | | Emplacement du Smart Connector | 1 | | |



0000-GET-0157-40

Lubrifiants et graisses divers

| # | Numéro de pièce | Description | Quantité | Contient un ou plusieurs articles | Remarques |
|---|-----------------|------------------------------------|----------|-----------------------------------|-----------|
| 1 | 0781 120 1021 | Graisse universelle (tube de 40 g) | 1 | | |
| 1 | 0781 120 1109 | Graisse universelle (tube de 80 g) | 1 | | |
| 1 | 0781 120 1110 | Graisse multifonctionnelle 225 g | 1 | | |

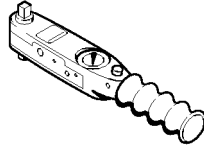


0000-GET-0157-40

Lubrifiants et graisses divers

| # | Numéro de pièce | Description | Quantité | Contient un ou plusieurs articles | Remarques |
|---|-----------------|------------------------------------|----------|-----------------------------------|-----------|
| 1 | 0781 120 1021 | Graisse universelle (tube de 40 g) | 1 | | |
| 1 | 0781 120 1109 | Graisse universelle (tube de 80 g) | 1 | | |
| 1 | 0781 120 1110 | Graisse multifonctionnelle 225 g | 1 | | |

Clé dynamométrique avec témoin optique/acoustique

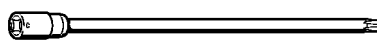


901SW292 KN

Clé dynamométrique avec témoin optique/acoustique

| # | Numéro de pièce | Description | Quantité | Contient un ou plusieurs articles | Remarques |
|---|-----------------|--------------------|----------|-----------------------------------|-----------|
| | | Clé dynamométrique | 1 | | |

Lame-tournevis T20x125

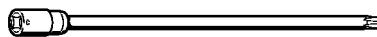


901SW090 GM

Lame-tournevis T20x125

| # | Numéro de pièce | Description | Quantité | Contient un ou plusieurs articles | Remarques |
|---|-----------------|------------------------|----------|-----------------------------------|-----------|
| | 0812 542 2041 | Lame-tournevis T20x125 | 1 | | |

Lame-tournevis T27x125

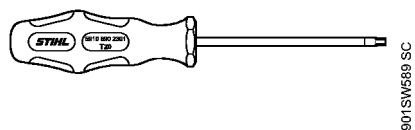


901SW090 GM

Lame-tournevis T27x125

| # | Numéro de pièce | Description | Quantité | Contient un ou plusieurs articles | Remarques |
|---|-----------------|------------------------|----------|-----------------------------------|-----------|
| | 0812 542 2104 | Lame-tournevis T27x125 | 1 | | |

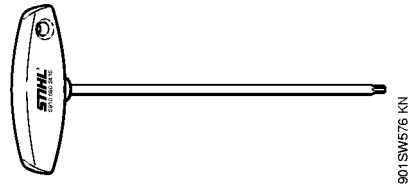
Tournevis T20



Tournevis T20

| # | Numéro de pièce | Description | Quantité | Contient un ou plusieurs articles | Remarques |
|---|-----------------|---------------|----------|-----------------------------------|-----------|
| | 5910 890 2301 | Tournevis T20 | 1 | | |

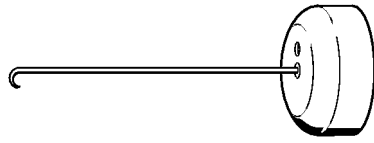
Tournevis T27x200



Tournevis T27x200

| # | Numéro de pièce | Description | Quantité | Contient un ou plusieurs articles | Remarques |
|---|-----------------|-------------------|----------|-----------------------------------|-----------|
| | 5910 890 2415 | Tournevis T27x200 | 1 | | |

Crochet de montage

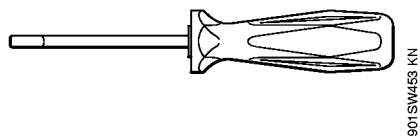


901SW205 GM

Crochet de montage

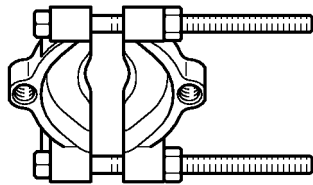
| # | Numéro de pièce | Description | Quantité | Contient un ou plusieurs articles | Remarques |
|---|-----------------|--------------------|----------|-----------------------------------|-----------|
| | 5910 890 2800 | Crochet de montage | 1 | | |

Outil pour insertion des câbles



Outil pour insertion des câbles

| # | Numéro de pièce | Description | Quantité | Contient un ou plusieurs articles | Remarques |
|---|-----------------|---------------------------------|----------|-----------------------------------|-----------|
| | 5910 890 4000 | Outil pour insertion des câbles | 1 | | |



9015W542 SC

Décolleur

| # | Numéro de pièce | Description | Quantité | Contient un ou plusieurs articles | Remarques |
|---|-----------------|-------------|----------|-----------------------------------|-----------|
| | 5910 890 8100 | Décolleur | 1 | | |