

RE 100.0 PLUS CONTROL

Liste des pièces

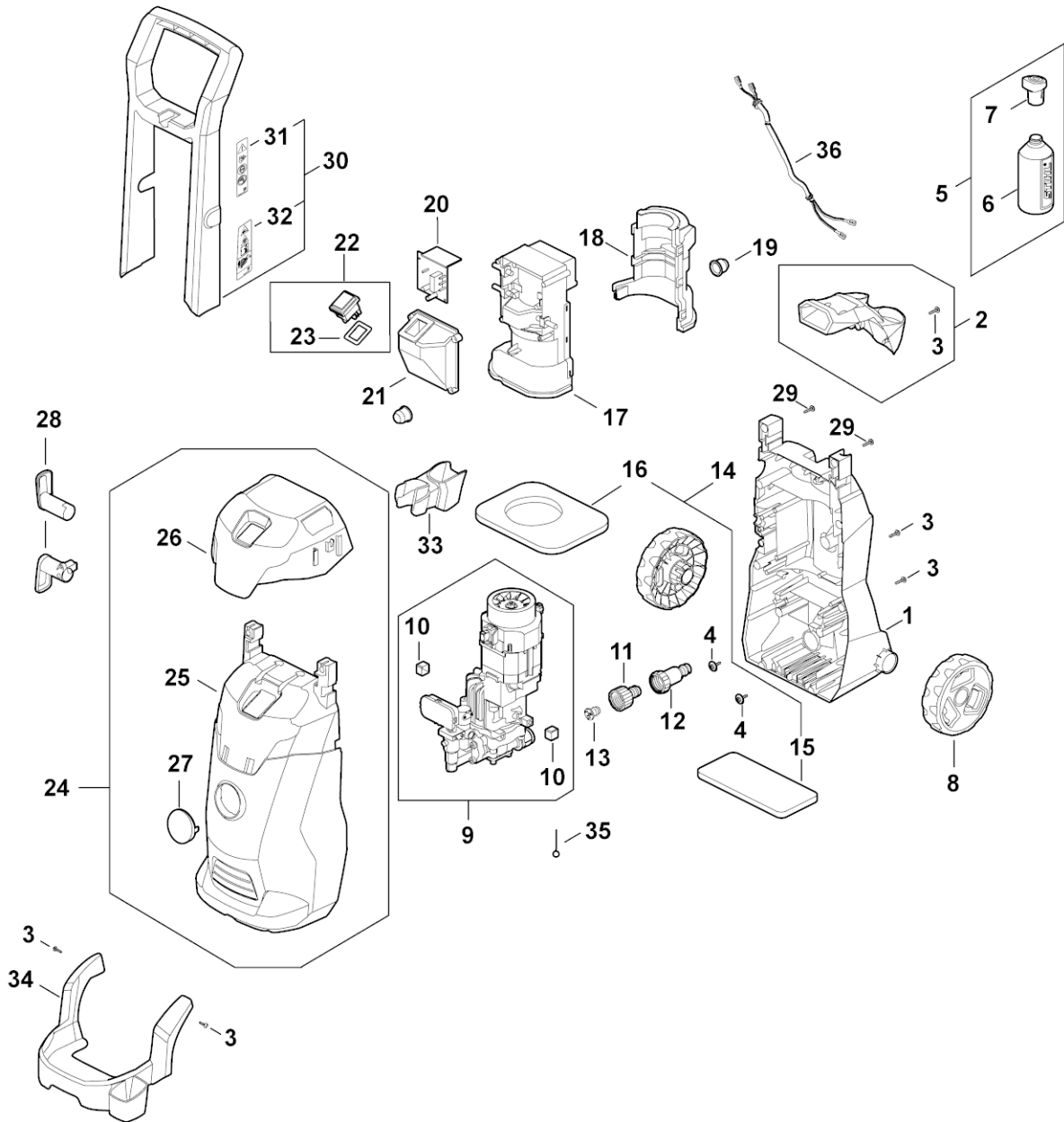
13.03.2023

France, français

Table des matières

Chariot, Déflecteur d'air, Capot, Boîtier électrique	2
Moteur électrique, Câble électrique, Bloc de soupapes, Pompe	5
Enrouleur de flexible	8
Pistolet, Lance	10
Accessoires RE 80 - 170 PLUS	12
Accessoires RE 80 - 170 PLUS	15
Numéro de machine	17
Produits de soins	19
Produits de soins	21
Produits de soins	23
Tournevis	25
Lame-tournevis T20x125	27
Douille d'emmanchement	29
Lame-tournevis de 6	31
Clé dynamométrique avec témoin optique/ acoustique	33
Tournevis T20	35
Tournevis T10	37
Tournevis Q-5x150	39
Crochet de montage	41
Outil pour insertion des câbles	43

Chariot, Déflecteur d'air, Capot, Boîtier électrique



RE02-GET-0013-A1

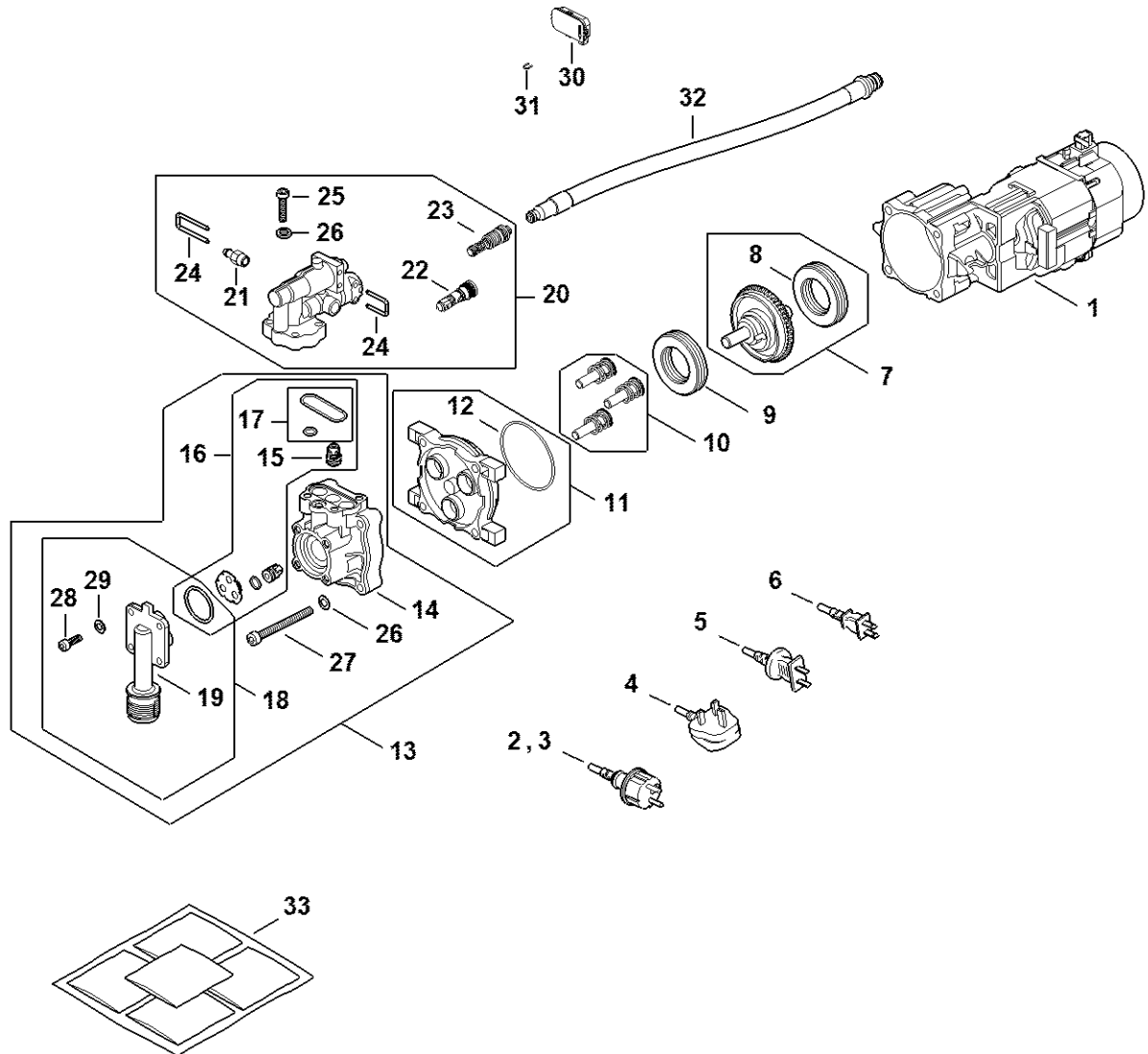
Chariot, Déflecteur d'air, Capot, Boîtier électrique

#	Numéro de pièce	Description	Quantité	Contient un ou plusieurs articles	Remarques
1	RE02 791 7510	Recouvrement	1		
2	RE02 500 7520	Porte-buse	1	3	
3	RE02 951 3509	Vis	30		10 pièces
4	RE02 951 3508	Vis	2		10 pièces
5	RE02 500 5601	Kit de pulvérisation	1	6, 7	
6	RE02 507 0100	Bouteille à détergent	1		
7	RE02 700 9800	Tubulure d'aspiration	1		
8	RE02 790 5711	Roue	2		
9	RE02 600 0626	Ensemble moteur-pompe	1	10	
10	RE02 602 4301	Butoir	2		
11	RE02 513 1100	Raccord pour tuyau flexible	1		
12	RE02 500 5400	Filtre à eau	1		
14	RE02 519 0110	Joint	1	15, 16	
15	RE02 609 0207	Anneau de joint	1		
16	RE02 609 0200	Anneau de joint	1		
17	RE02 602 2201	Déflecteur d'air	1		
18	RE02 602 2202	Déflecteur d'air	1		
19	RE02 602 4300	Butoir	2		
20	RE02 430 5201	Platine	1		
21	RE02 430 1115	Boîtier électrique	1		
22	RE02 430 0503	Commutateur	1	23	
23	RE02 432 1300	Joint	1		
24	RE02 790 5114	Recouvrement	1	25 - 27	
25	RE02 791 7511	Recouvrement	1		
26	RE02 791 7507	Recouvrement	1		
27	RE02 967 1504	Plaque matricule	1		

Chariot, Déflecteur d'air, Capot, Boîtier électrique

#	Numéro de pièce	Description	Quantité	Contient un ou plusieurs articles	Remarques
28	RE02 440 3510	Attache de câble	1		
29	RE02 951 3507	Vis	3		10 pièces
30	RE02 790 5611	Cadre de poignée	1	31, 32	
31	RE02 967 7202	Pictogramme d'avertissement	1		
32	RE02 967 7203	Pictogramme d'avertissement	1		
33	RE02 791 5402	Support	1		
34	RE02 798 1701	Pied	1		
35	RE02 502 0800	Aiguille à nettoyer	1		
36	RE02 440 1902	Câble	1		

Moteur électrique, Câble électrique, Bloc de soupapes, Pompe



RE02-GET-002340

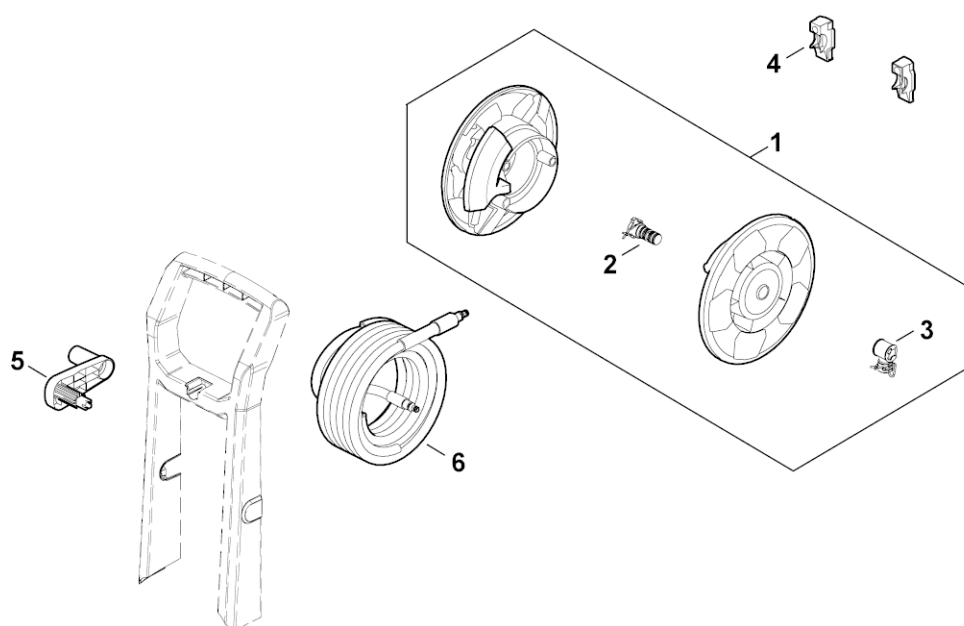
Moteur électrique, Câble électrique, Bloc de soupapes, Pompe

#	Numéro de pièce	Description	Quantité	Contient un ou plusieurs articles	Remarques
1	RE02 600 0216	Moteur électrique 220-230V V/50/60 Hz	1		
2	RE02 440 2020	Câble électrique	1		
7	RE02 760 8700	Disque en nutation 11,8°	1	8	
8	RE02 640 5100	Roulement à billes	1		
9	RE02 640 5101	Roulement à billes	1		
10	RE02 760 7010	Jeu de pistons	1		
11	RE02 640 3010	Carter de pompe	1	12	
12	RE02 502 6100	Joint torique	1		10 pièces
13	RE02 700 4610	Bloc de soupapes	1	14 - 19, 26 - 29	
14	RE02 701 1200	Bloc de soupapes	1		
15	RE02 700 6210	Soupape	1		6 pièces
16	RE02 700 6220	Jeu de soupapes	1	15, 17	
17	RE02 007 0810	Jeu de Joint torique	1		
18	RE02 790 7110	Pièce de raccordement	1	19, 28, 29	
19	RE02 701 6500	Pièce de raccordement	1		
20	RE02 670 3612	Prise d'eau	1	21 - 26	
21	RE02 700 7311	Raccord pour tuyau flexible	1		
22	RE02 700 7310	Raccord pour tuyau flexible	1		
23	RE02 510 0913	Soupape de sécurité	1		
24	RE02 710 6610	Etrier	1		
25	RE02 951 3505	Vis	4		
26	RE02 518 0602	Rondelle	1		10 pièces
27	RE02 951 3506	Vis	4		
28	RE02 951 3504	Vis	4		
29	RE02 518 0601	Rondelle	1		10 pièces
30	RE02 430 0502	Commutateur	1		

Moteur électrique, Câble électrique, Bloc de soupapes, Pompe

#	Numéro de pièce	Description	Quantité	Contient un ou plusieurs articles	Remarques
31	RE02 701 4600	Etrier	1		10 pièces
32	RE02 670 0800	Flexible haute pression	1		
33	4950 007 1012	Jeu de sachets de graisse (5x2g)	1		5 pièces

Enrouleur de flexible

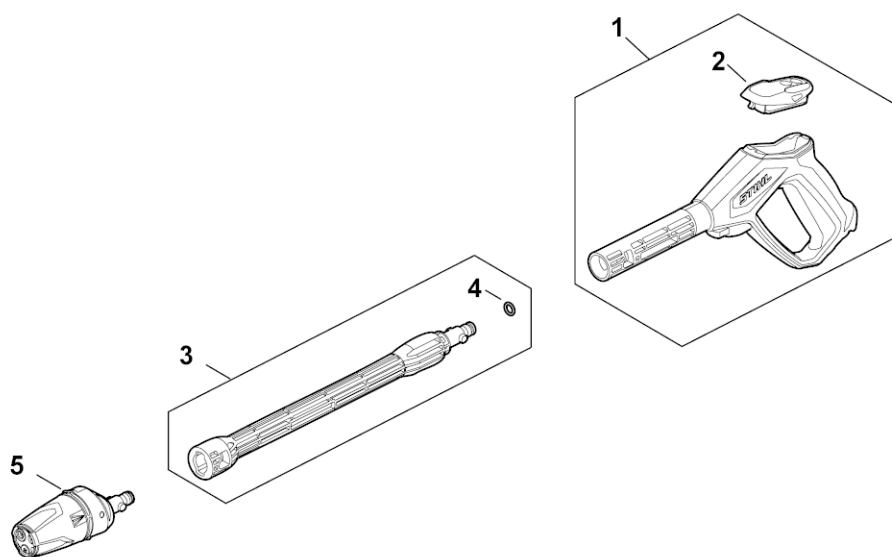


RE02-GET-0015-A1

Enrouleur de flexible

#	Numéro de pièce	Description	Quantité	Contient un ou plusieurs articles	Remarques
1	RE02 500 8100	Enrouleur de tuyau flexible	1	2, 3	
2	RE02 500 0210	Pièce de raccordement	1		
3	RE02 500 6710	Accouplement	1		
4	RE02 700 8910	Couvercle	1		
5	RE02 793 8000	Manivelle	1		
6	RE02 500 0803	Flexible haute pression	1		

Pistolet, Lance

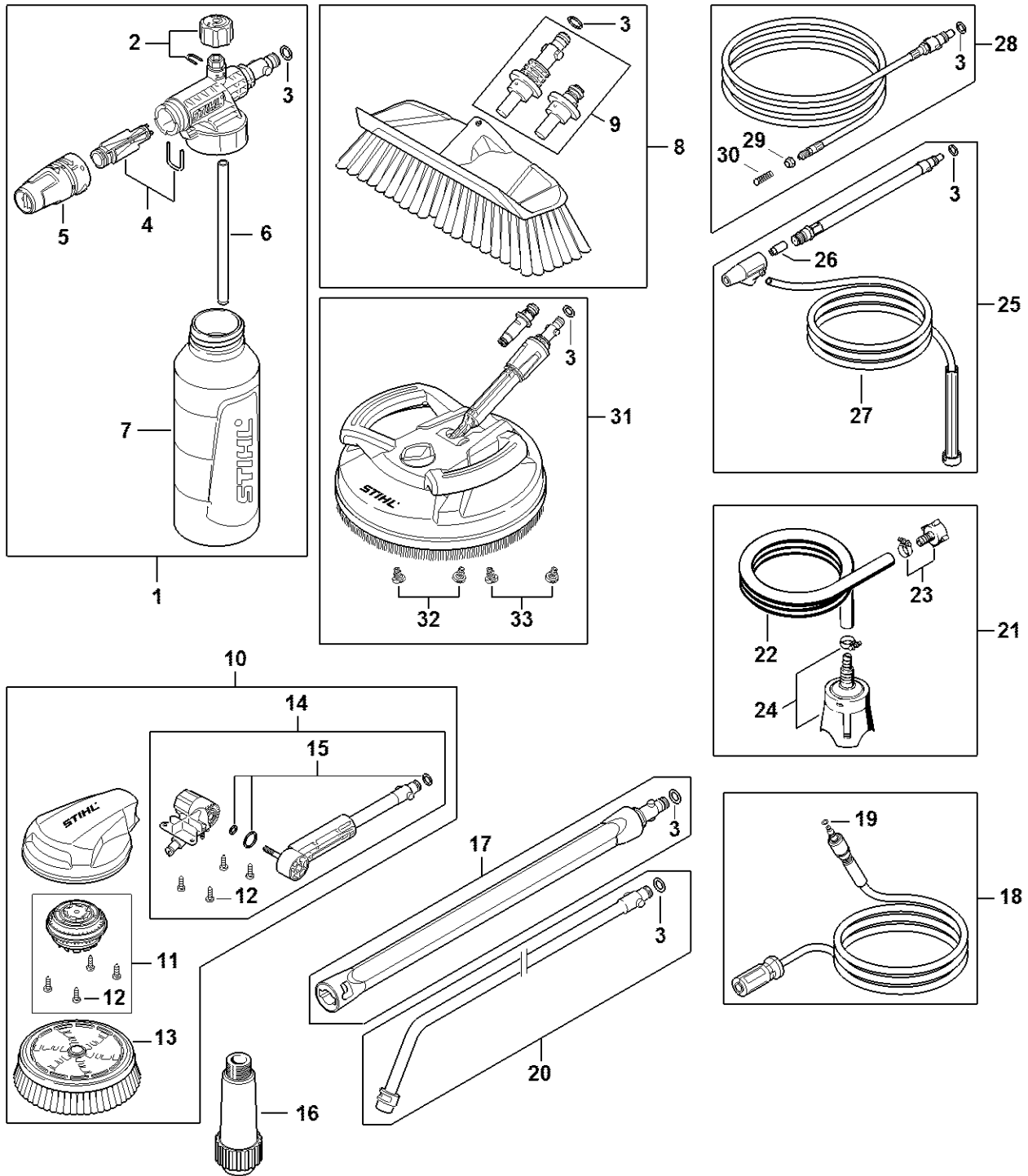


RE02-GET-0016-A1

Pistolet, Lance

#	Numéro de pièce	Description	Quantité	Contient un ou plusieurs articles	Remarques
1	RE02 500 1301	Pistolet	1	2	
2	RE02 430 1401	Module électronique	1		
3	RE02 500 0900	Lance	1	4	
4	RE02 609 0201	Anneau de joint	1		
5	RE02 530 0700	Buse multifonction	1		

Accessoires RE 80 - 170 PLUS



4910-GET-0018-AG

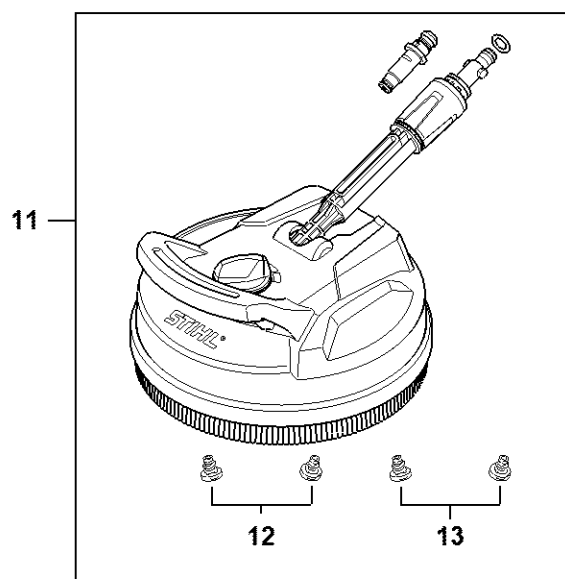
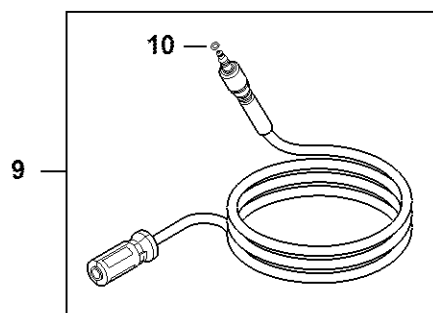
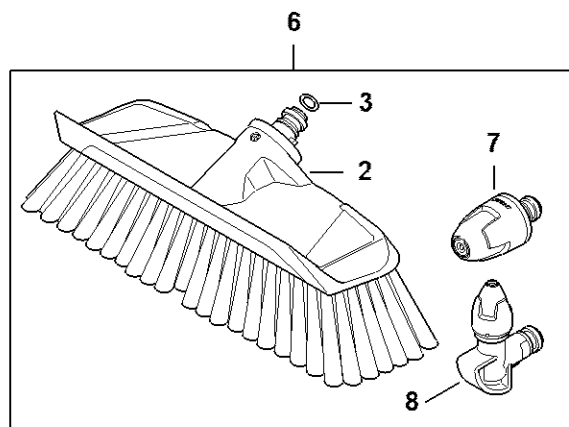
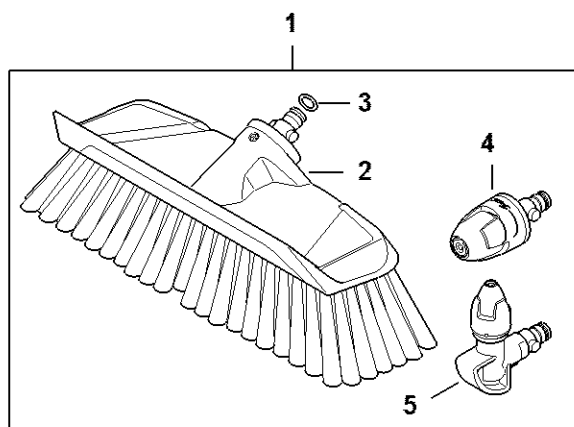
Accessoires RE 80 - 170 PLUS

#	Numéro de pièce	Description	Quantité	Contient un ou plusieurs articles	Remarques
1	4910 500 9600	Buse à mousse	1	2 - 7	
2	4910 530 0500	Vis de réglage	1		
3	9645 953 0762	Joint torique 9,19x2,62-FKM90	1		
4	4910 500 6305	Buse	1		
5	4910 530 0400	Capuchon de protection	1		
6	4910 530 0600	Tuyau flexible	1		
7	4910 507 0100	Bouteille à détergent	1		
8	4910 500 6000	Brosse de lavage	1	3, 9	
9	4910 500 4800	Raccord	1		
10	4910 500 5900	Turbobrosse	1	11 - 15	
11	4910 500 2000	Réducteur	1	12	
12	4910 951 3505	Vis	4		
13	4910 504 2700	Brosse à insérer de rechange	1		
14	4910 500 0701	Articulation	1	12, 15	
15	4910 007 0800	Jeu de Joint torique	1		
16	4910 500 5400	Filtre à eau	1		
17	4910 500 0900	Lance droit 0,43 m	1	3	
18	4910 500 0802	Flexible haute pression DNO6 9 m	1	19	
19	9645 948 3076	Joint torique 5,1x1,6-TPE-U95	1		
20	4910 500 1900	Lance coudée 1,08 m	1	3	
21	4910 500 0500	Tuyau flexible d'aspiration 3 m	1	22 - 24	
22	4910 501 0500	Tuyau	1		
23	4910 500 0100	Raccord pour tuyau flexible	1		
24	4910 500 2401	Crépine d'aspiration	1		
25	4910 500 1800	Disp. de sablage avec projection d'eau	1	3, 26, 27	
26	4910 502 1007	Buse	1		

Accessoires RE 80 - 170 PLUS

#	Numéro de pièce	Description	Quantité	Contient un ou plusieurs articles	Remarques
27	4910 500 5200	Tuyau	1		
28	4910 500 8000	Kit de nettoyage de canalisations 15 m	1	3, 29, 30	
29	4910 503 0200	Ecrou-chapeau	1		
30	4910 500 6800	Glissière de guidage	1		
31	4910 500 3901	Nettoyeur de surfaces RA 110	1	3, 32, 33	
32	4910 500 6303	Buse	1		(noir)
33	4910 500 6302	Buse	1		blanc

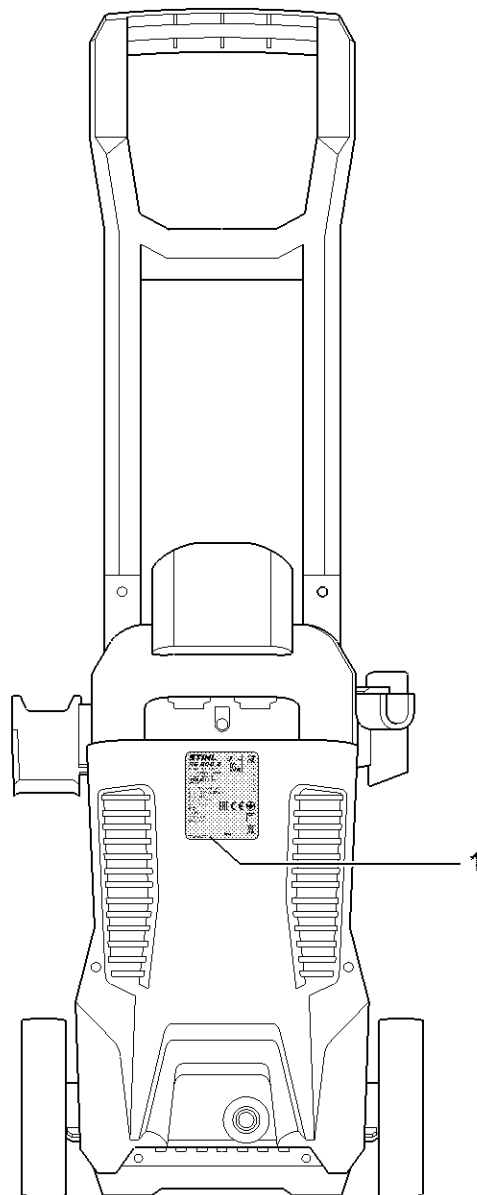
Accessoires RE 80 - 170 PLUS



4910-GET-0019-A1

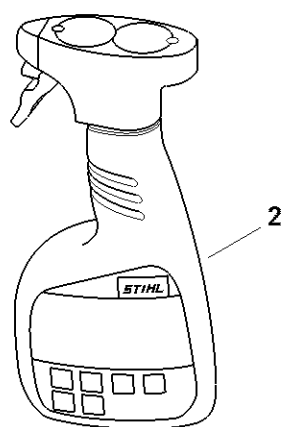
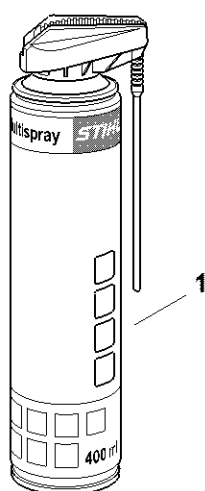
Accessoires RE 80 - 170 PLUS

#	Numéro de pièce	Description	Quantité	Contient un ou plusieurs articles	Remarques
1	4910 500 6101	Kit de nettoyage auto	1	2 - 5	
2	4910 500 6000	Brosse de lavage	1		
3	9645 953 0762	Joint torique 9,19x2,62-FKM90	1		
4	4910 500 6306	Buse	1		
5	4910 500 6307	Buse coudée	1		
6	4910 500 6100	Kit de nettoyage auto	1	2, 3, 7, 8	
7	4910 500 6300	Buse	1		
8	4910 500 6301	Buse coudée	1		
9	4950 500 0800	Flexible haute pression DN 6, 7 m, armature textile	1	10	
10	9645 951 3076	Joint torique 5,1x1,6-FKM90	1		
11	4910 500 3902	Nettoyeur de surfaces	1	12, 13	
12	4910 500 6302	Buse	1		
13	4910 500 6303	Buse	1		



Numéro de machine

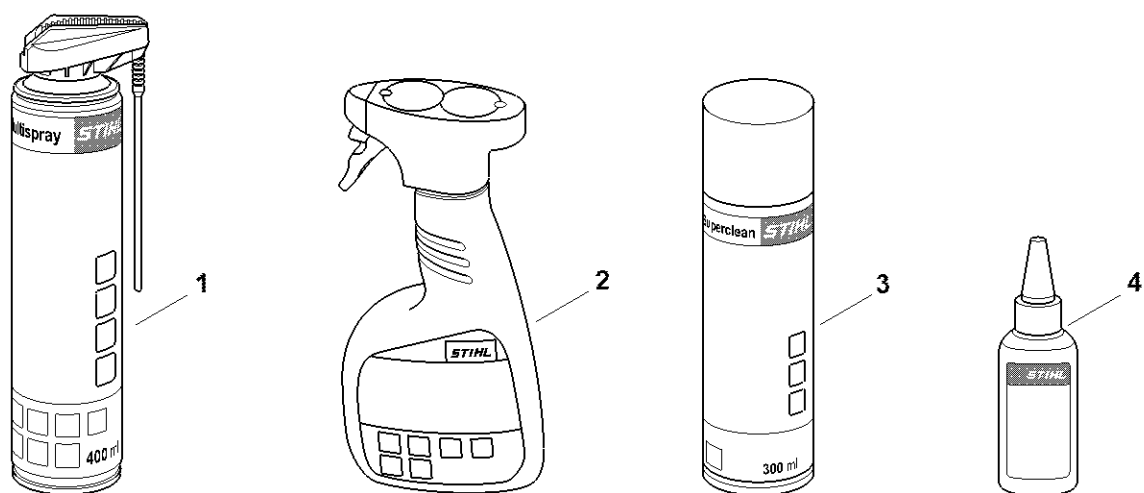
#	Numéro de pièce	Description	Quantité	Contient un ou plusieurs articles	Remarques
1		Emplacement du numéro de machine	1		



0000-GET-0172-A0

Produits de soins

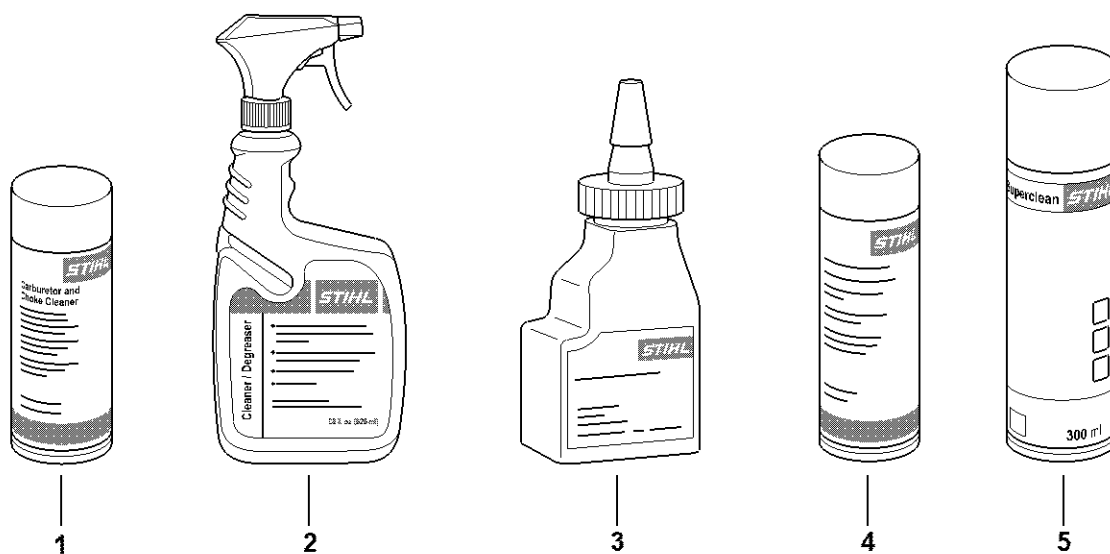
#	Numéro de pièce	Description	Quantité	Contient un ou plusieurs articles	Remarques
1	0730 411 7002	Multispray 50 ml	1		
1	0730 411 7000	Multispray	1		
2	0000 881 9400	VarioClean 500 ml	1		
2	0000 881 9409	Produit de nettoyage spécial 5 l	1		
3	0782 516 8500	Multioil Bio 50 ml	1		



0000-GET-0171-A0

Produits de soins

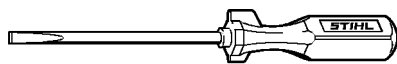
#	Numéro de pièce	Description	Quantité	Contient un ou plusieurs articles	Remarques
1	0730 411 7002	Multispray 50 ml	1		
1	0730 411 7000	Multispray	1		
2	0000 881 9400	VarioClean 500 ml	1		
2	0000 881 9409	Produit de nettoyage spécial 5 l	1		
3	0782 420 1001	SuperClean 50 ml	1		
3	0782 420 1002	SuperClean 300 ml	1		
4	0782 516 8500	Multioil Bio 50 ml	1		



0000-GET-0173-A0

Produits de soins

#	Numéro de pièce	Description	Quantité	Contient un ou plusieurs articles	Remarques
1	7010 881 9400	Produit de nettoyage spécial	1		
2	7010 881 9401	Produit de nettoyage spécial	1		
2	7010 871 0214	...	1		
3	7010 871 0198	12 x 4 ounce bottle All Purpose Lube Oil	1		
4	7010 881 9402	Produit de nettoyage spécial	1		
5	0782 420 1002	SuperClean 300 ml	1		
5	7010 871 0157	One box of quantity 6 x 0782-420-1002	1		

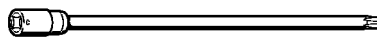


901 SW/558 CM

Tournevis

#	Numéro de pièce	Description	Quantité	Contient un ou plusieurs articles	Remarques
	0000 890 2300	Tournevis	1		

Lame-tournevis T20x125



901SW090 GM

Lame-tournevis T20x125

#	Numéro de pièce	Description	Quantité	Contient un ou plusieurs articles	Remarques
	0812 542 2041	Lame-tournevis T20x125	1		

Douille d'emmanchement

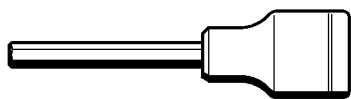


901SW230 KN

Douille d'emmanchement

#	Numéro de pièce	Description	Quantité	Contient un ou plusieurs articles	Remarques
	1122 893 2405	Douille d'emmanchement	1		

Lame-tournevis de 6

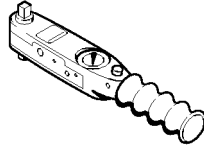


901SW421 KN

Lame-tournevis de 6

#	Numéro de pièce	Description	Quantité	Contient un ou plusieurs articles	Remarques
	5910 890 0107	Lame-tournevis de 6	1		

Clé dynamométrique avec témoin optique/acoustique

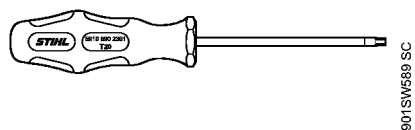


901SW292 KN

Clé dynamométrique avec témoin optique/acoustique

#	Numéro de pièce	Description	Quantité	Contient un ou plusieurs articles	Remarques
		Clé dynamométrique	1		

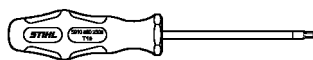
Tournevis T20



Tournevis T20

#	Numéro de pièce	Description	Quantité	Contient un ou plusieurs articles	Remarques
	5910 890 2301	Tournevis T20	1		

Tournevis T10

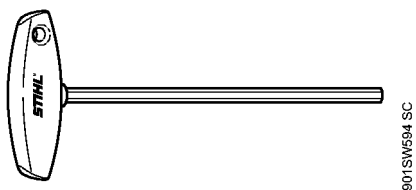


901SW687 SC

Tournevis T10

#	Numéro de pièce	Description	Quantité	Contient un ou plusieurs articles	Remarques
	5910 890 2308	Tournevis T10	1		

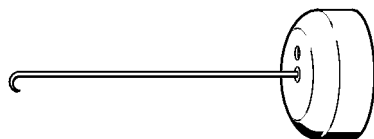
Tournevis Q-5x150



Tournevis Q-5x150

#	Numéro de pièce	Description	Quantité	Contient un ou plusieurs articles	Remarques
	5910 890 2410	Tournevis Q-5x150	1		

Crochet de montage

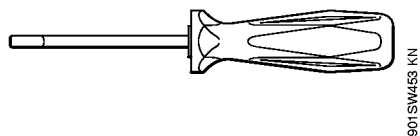


901SW205 GM

Crochet de montage

#	Numéro de pièce	Description	Quantité	Contient un ou plusieurs articles	Remarques
	5910 890 2800	Crochet de montage	1		

Outil pour insertion des câbles



Outil pour insertion des câbles

#	Numéro de pièce	Description	Quantité	Contient un ou plusieurs articles	Remarques
	5910 890 4000	Outil pour insertion des câbles	1		