

RMA 765.0 V

Liste des pièces

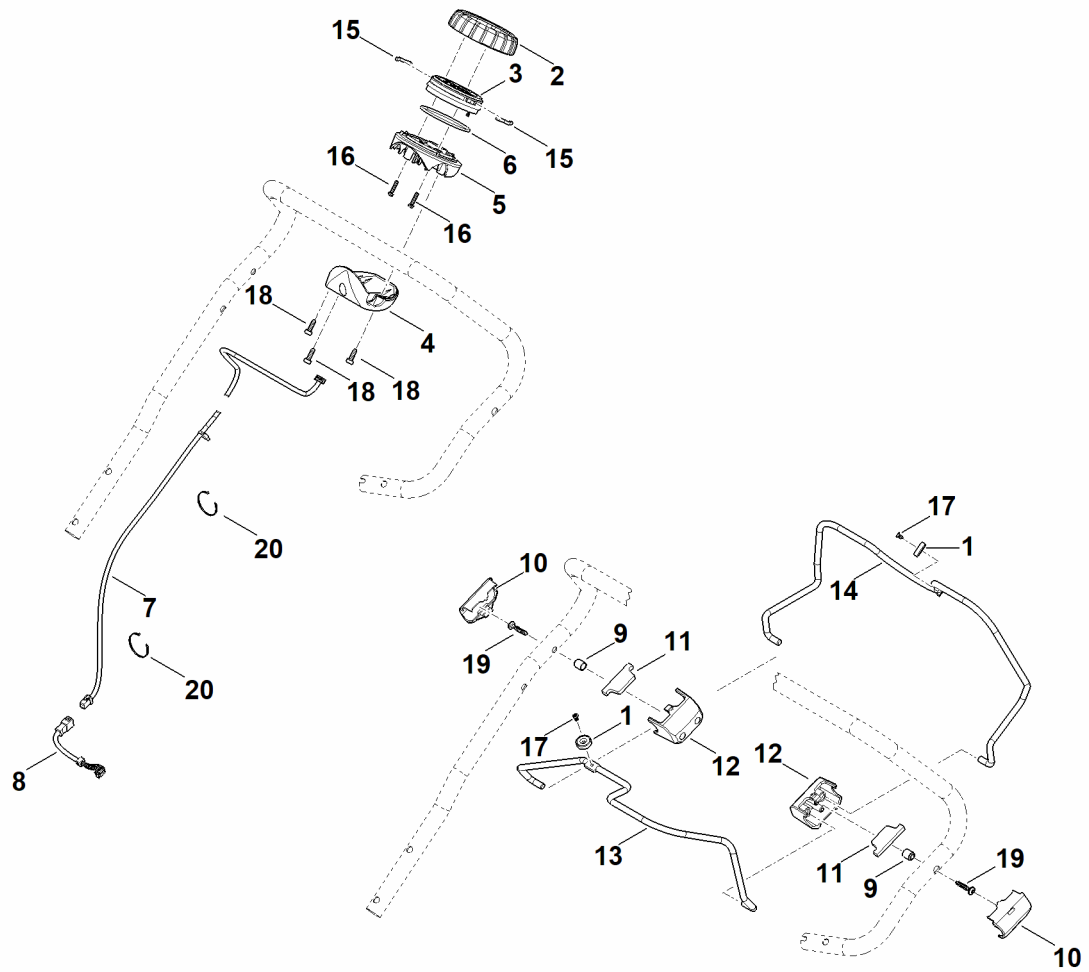
24.04.2023

France, français

Table des matières

A - Guidon part haut	2
B - Guidon inférieur	5
C - Carter	8
D - Réglage en hauteur à l'avant, roue avant	11
E - Réglage en hauteur à l'arrière, entraînement	14
F - Système électronique, lame, moteur	17
G - Bac de ramassage	21
H - Connexion électrique	23
I - Outil spécial	25
J - Lubrifiants	27

A - Guidon part haut



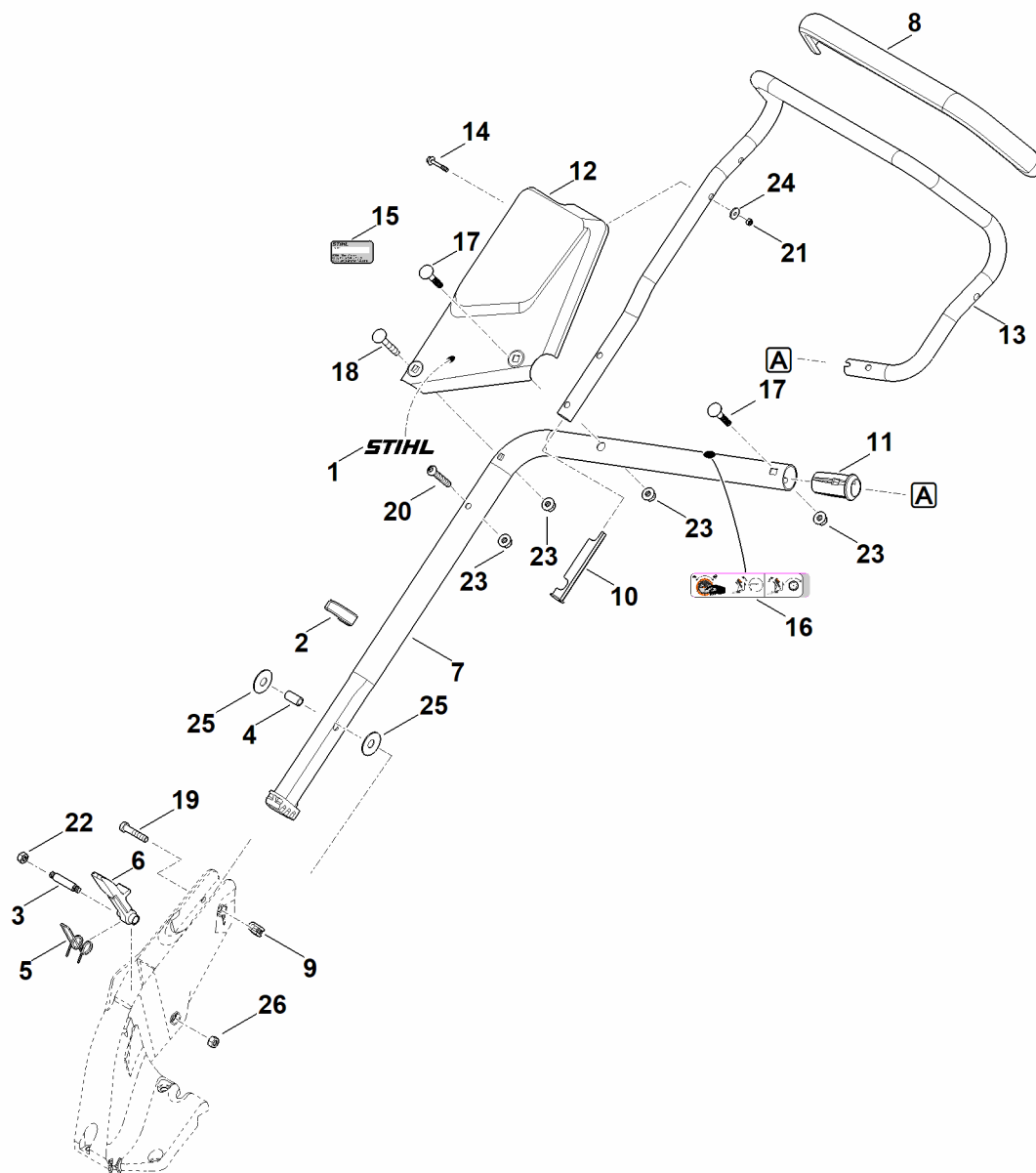
A - Guidon part haut

#	Numéro de pièce	Description	Quantité	Contient un ou plusieurs articles	Remarques
1	6392 405 0710	Aimant	2		Après l'échange, effectuer un étalonnage à l'aide du logiciel de diagnostic
2	6392 430 2900	Molette de serrage	1		
3	6392 430 7100	Unité de commande	1		Après l'échange, effectuer un étalonnage à l'aide du logiciel de diagnostic
4	6392 432 5000	Moitié inférieure de carter	1		
5	6392 432 5100	Moitié supérieure de carter	1		
6	6392 439 0400	Anneau de joint	1		
7	6392 440 3010	Faisceau de câbles (partie supérieure du guidon)	1		
8	6392 440 3020	Faisceau de câbles (guidon)	1		
9	6392 703 3810	Douille (élément de palier)	2		
10	6392 706 0720	Cache (élément de palier)	2		
11	6392 708 0800	Ressort (élément de palier)	2		
12	6392 763 4000	Élément de palier	2		
13	6392 764 0200	Levier de commande	1		Après l'échange, effectuer un étalonnage à l'aide du logiciel de diagnostic
14	6392 764 0210	Levier de commande	1		Après l'échange, effectuer un étalonnage à l'aide du logiciel de diagnostic
15	6392 768 0100	Ressort à lame	2		

A - Guidon part haut

#	Numéro de pièce	Description	Quantité	Contient un ou plusieurs articles	Remarques
16	6392 951 3500	Vis PT 3,5x18	2		
17	9061 318 0630	Vis à tête fraisée M4x8	2		
18	9074 478 4130	Vis IS P5x16	3		
19	9104 007 4291	Vis taraud P5x25	2		
19	9104 007 4293	Vis taraud P5x25 Jusqu'au numéro de série: 442501211	2		
20	0751 010 7232	Serre-câbles	2		

B - Guidon inférieur



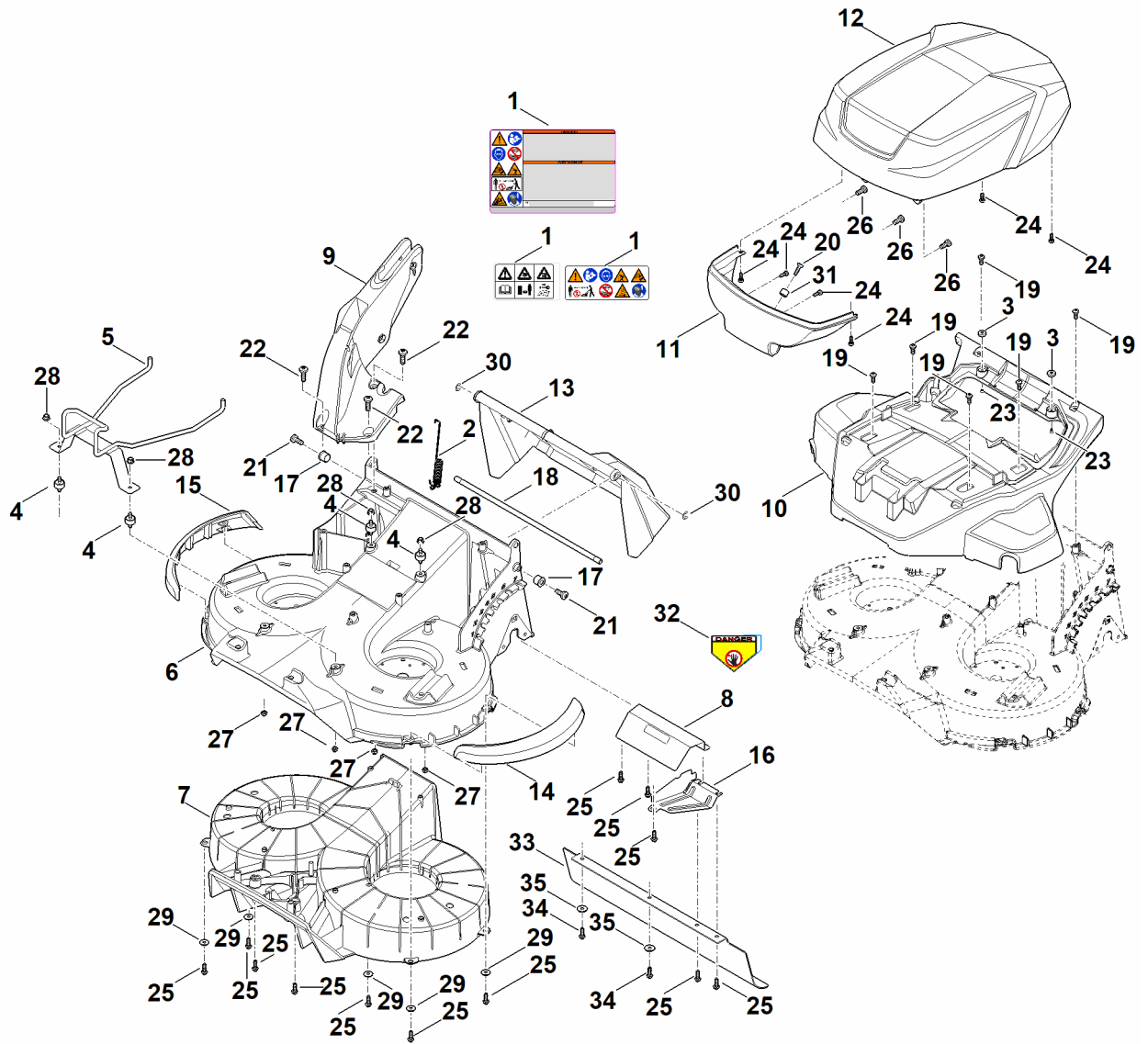
B - Guidon inférieur

#	Numéro de pièce	Description	Quantité	Contient un ou plusieurs articles	Remarques
1	0000 967 6709	Etiquette STIHL	1		
2	6338 703 3100	Attache pour câbles	1		
3	6338 703 3700	Vis	1		
4	6338 703 3800	Douille	1		
5	6338 703 4900	Ressort coudé	1		
6	6364 763 6010	Levier d'encliquetage	1		
7	6364 780 2800	Partie inférieure du guidon	1		
8	6364 790 0500	Poignée	1		
9	6392 440 3500	Attache de câble	1		
10	6392 442 2800	Protecteur de câble	1		
11	6392 703 2800	Bouchon	1		
12	6392 760 1700	Panneau	1	1	
13	6392 763 5000	Partie supérieure du guidon	1		
14	6392 951 0800	Vis à six pans M5x30	1		
15	0000 967 3454	Plaque indicatrice du numéro de machine	1		
15	6392 967 1800	Plaque signalétique RMA 765.0 V	1		Europe
15	6392 967 1815	Plaque signalétique RMA 765.0 V	1		
16	6392 967 4400	Autocollant	1		
17	9027 068 1930	Vis à tête bombée M8x45	2		
18	9027 318 1950	Vis à tête bombée M8x50	1		
19	9037 318 1900	Vis cylindrique M8x40	1		
20	9110 391 1950	Vis a tete lentiforme M8x50	1		
21	9212 260 0705	Ecrou à six pans M5	1		
22	9214 320 1105	Ecrou de sécurité M8	1		
23	9216 261 1100	Ecrou à embase M8	4		
24	9309 021 0110	Rondelle 5,3	1		

B - Guidon inférieur

#	Numéro de pièce	Description	Quantité	Contient un ou plusieurs articles	Remarques
25	9485 648 2044	Rondelle belleville 34x12,2x1,5	2		
26	9214 261 1105	Ecrou de sécurité M8	1		

C - Carter



ET_LL_57333
AD

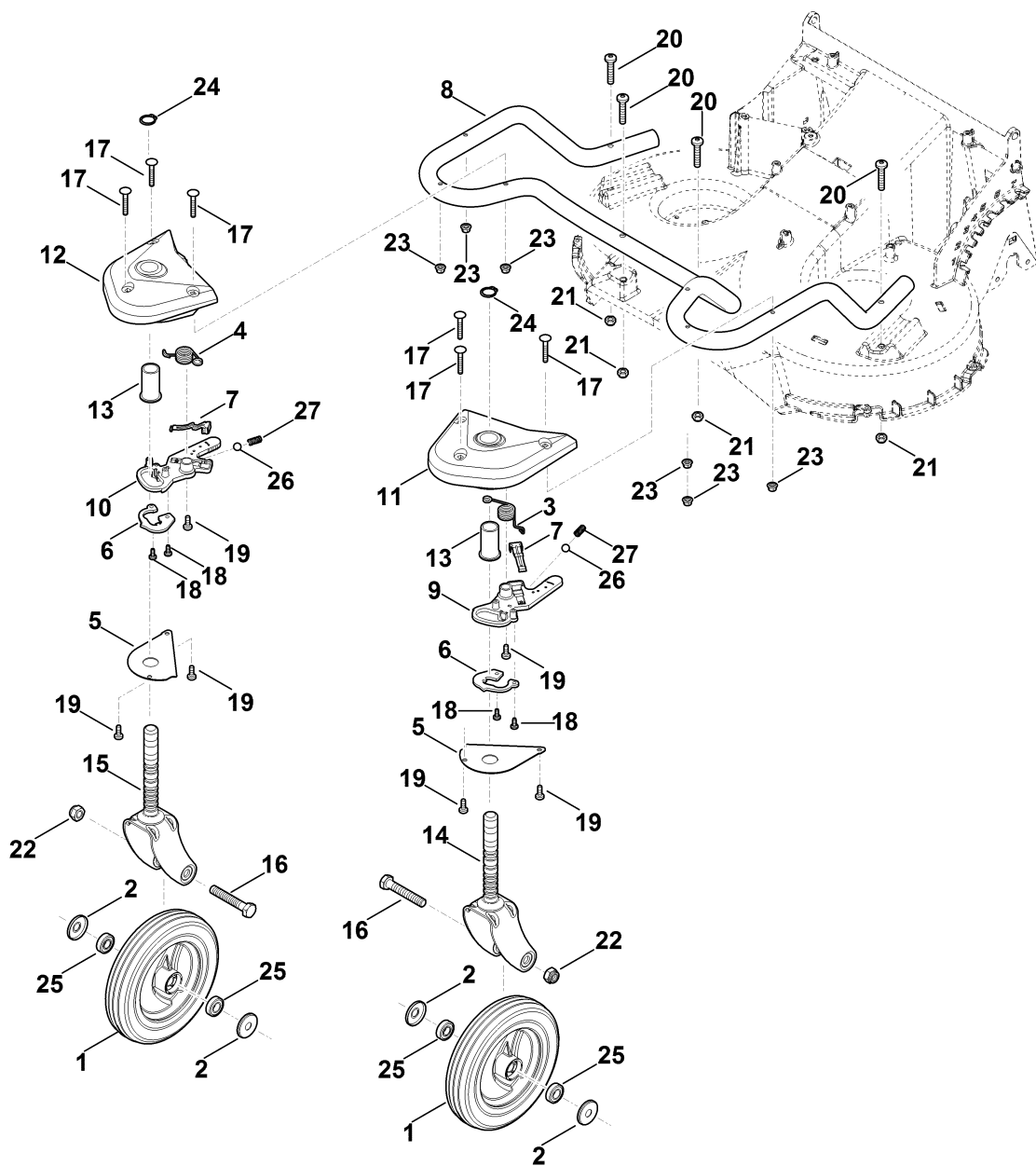
C - Carter

#	Numéro de pièce	Description	Quantité	Contient un ou plusieurs articles	Remarques
1	0000 967 4441	Avertissement	1		
2	6392 703 5100	Ressort de tension	1		
3	6392 405 0700	Aimant	2		
4	6392 432 2800	Amortisseur en caoutchouc	4		
5	6392 700 6005	Guide avant	1		
6	6392 701 1005	Carter	1		
7	6392 701 4300	Pièce intercalaire	1		
8	6392 701 4500	Tôle de canalisation	1		
9	6392 703 6205	Console (guidon)	1		
10	6392 706 0700	Cache (entraînement du plateau de coupe)	1		
11	6392 706 1400	Support	1		
12	6392 706 2105	Capot (batterie)	1		
13	6392 706 2405	Volet	1	1	
14	6392 706 7300	Renfort latéral gauche	1		
15	6392 706 7305	Renfort latéral droit	1		
16	6392 706 8200	Tôle de protection	1		
17	6392 763 0700	Douille d'écartement	2		
18	6392 766 0900	Axe	1		
19	9039 488 1282	Vis taraud M6x16	6		
20	9039 488 1288	Vis taraud M6x20	1		
21	9039 488 1835	Vis taraud M8x25	2		
22	9039 488 1835	Vis taraud M8x25	3		
23	9061 318 0630	Vis à tête fraisée M4x8	2		
24	9074 478 4130	Vis IS P5x16	6		
25	9070 010 4430	Vis IS-TT6x20	12		
25	9076 611 4430	Vis IS AP6x20	12		

C - Carter

#	Numéro de pièce	Description	Quantité	Contient un ou plusieurs articles	Remarques
		Jusqu'au numéro de série: 443998166			
26	9104 007 9975	Vis taraud P8x18	3		
27	9212 260 0900	Ecrou à six pans M6	4		
28	9216 261 0901	Ecrou à six pans M6	4		
29	9307 021 0140	Rondelle 6,4	5		
30	9460 624 0800	Anneau d'arrêt 8	2		
31	4237 791 7201	Douille	1		

D - Réglage en hauteur à l'avant, roue avant



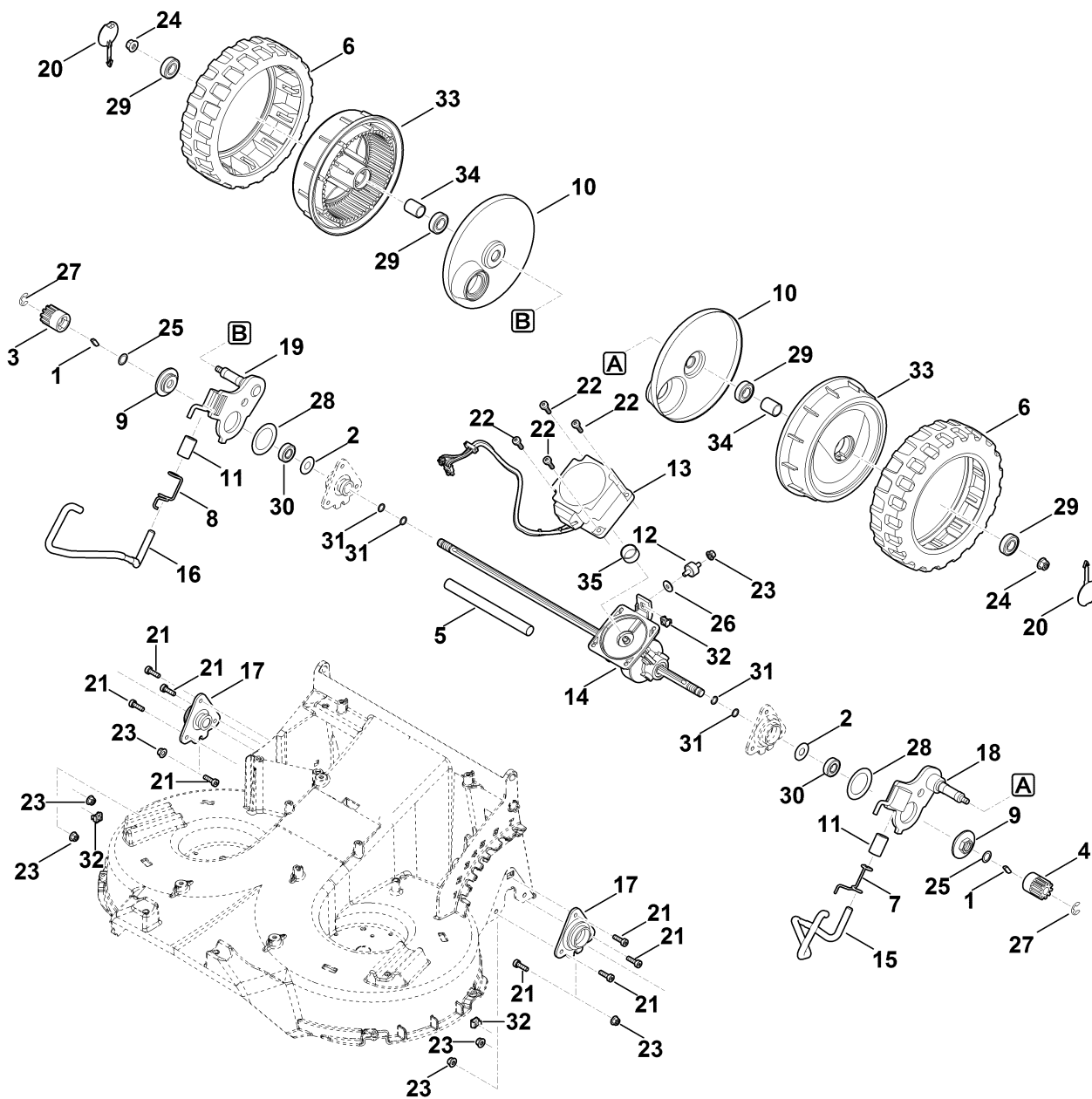
D - Réglage en hauteur à l'avant, roue avant

#	Numéro de pièce	Description	Quantité	Contient un ou plusieurs articles	Remarques
1	6392 700 0400	Roue 200	2	25	
2	6392 702 2205	Disque de protection	4		
3	6392 703 4900	Ressort coudé gauche	1		
4	6392 703 4905	Ressort coudé droite	1		
5	6392 703 6900	Support	2		
6	6392 703 9500	Tôle d'arrêt (réglage de roue)	2		
7	6392 708 0810	Ressort (verrouillage)	2		
8	6392 763 0400	Etrier	1		
9	6392 763 2901	Levier de réglage gauche	1		
10	6392 763 2906	Levier de réglage droit	1		
11	6392 763 4205	Élément de réglage gauche	1		
12	6392 763 4215	Élément de réglage droit	1		
13	6392 764 2710	Douille a collet	2		
14	6392 780 2100	Fourche de roue gauche	1		
15	6392 780 2105	Fourche de roue droite	1		
16	9007 319 3100	Vis à six pans M12x70	2		
17	9027 318 1400	Vis à tête bombée M6x40	6		
18	9039 488 0974	Vis taraud M5x12	4		
19	9039 488 1282	Vis taraud M6x16	6		
20	9039 488 1850	Vis taraud M8x40	4		
21	9212 260 1100	Ecrou à six pans M8	4		
22	9212 260 1400	Ecrou à six pans M12	2		
23	9216 261 0901	Ecrou à six pans M6	6		
24	9455 621 2150	Circlip 20x1,2	2		
25	9503 003 5132	Roulement à billes rainuré 6001-2RS	4		
26	9516 003 3751	Bille 10,5	2		

D - Réglage en hauteur à l'avant, roue avant

#	Numéro de pièce	Description	Quantité	Contient un ou plusieurs articles	Remarques
27	9691 003 2520	Ressort de pression 7,0x10x20,4	2		

E - Réglage en hauteur à l'arrière, entraînement



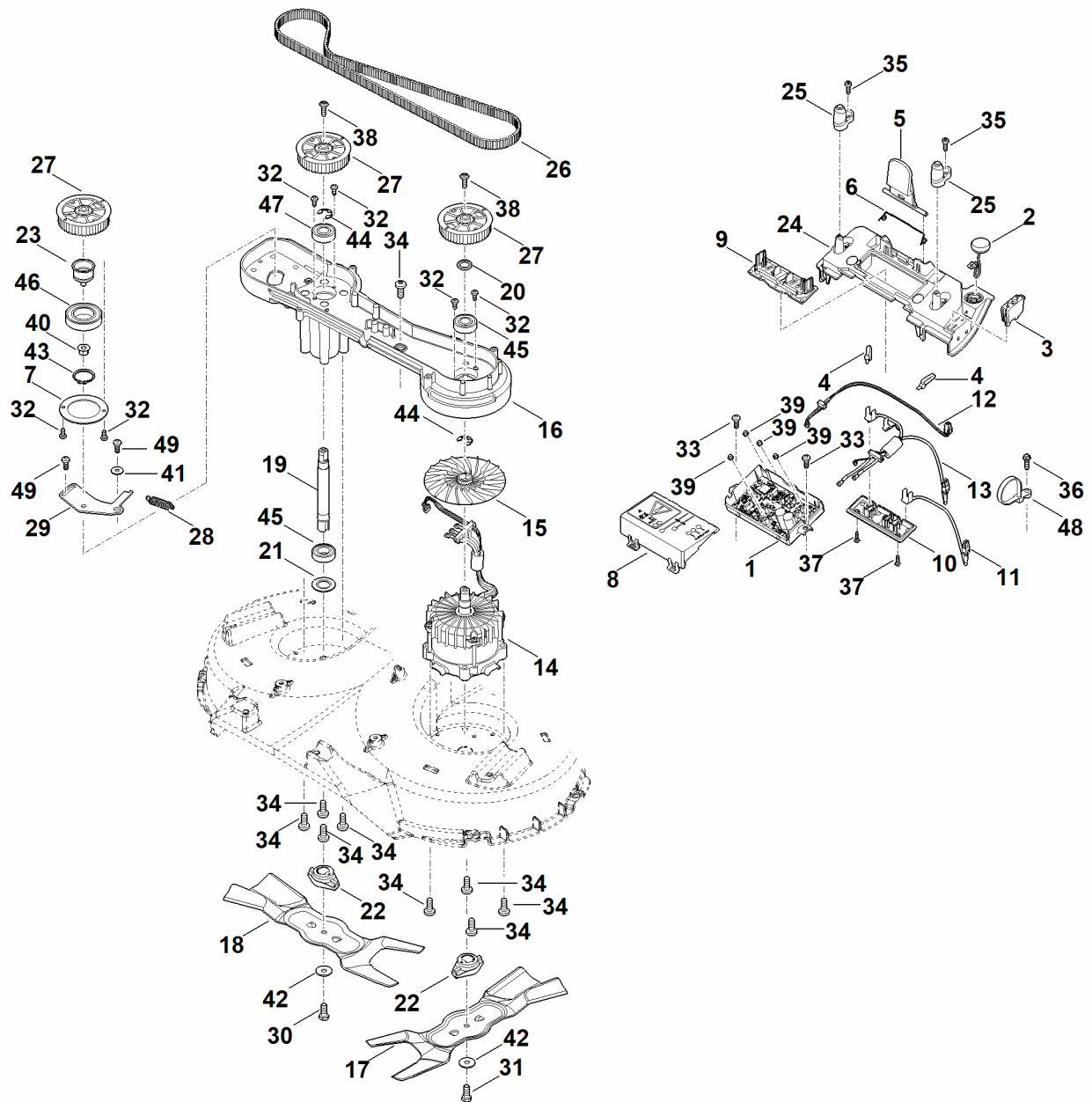
E - Réglage en hauteur à l'arrière, entraînement

#	Numéro de pièce	Description	Quantité	Contient un ou plusieurs articles	Remarques
	6378 700 0401	Roue cpl.	2	6,10,29,33,34	
1	0000 704 8300	Clavette de roue libre	2		
2	6103 704 7910	Disque de protection	2		
3	6105 704 7400	Pignon	1		
4	6105 704 7410	Pignon	1		
5	6361 706 3300	Tube	1		
6	6375 704 9500	Pneu	2		
7	6378 703 4900	Ressort coudé gauche	1		
8	6378 703 4905	Ressort coudé droite	1		
9	6378 703 7500	Vis de blocage	2		
10	6378 704 3600	Recouvrement intérieur	2		
11	6383 706 7000	Amortisseur en caoutchouc	2		
12	6392 432 2800	Amortisseur en caoutchouc	1		
13	6392 600 0210	Moteur électrique 300W (entraînement)	1		
14	6392 640 0105	Réducteur	1		
15	6392 703 6700	Levier gauche	1		
16	6392 703 6705	Levier droite	1		
17	6392 760 4900	Support	2		
18	6392 780 4900	Plateau inclinable arrière gauche	1		
19	6392 780 4905	Plateau inclinable arrière droit	1		
20	6395 706 3410	Couvercle	2		
21	9022 341 1300	Vis cylindrique IS M6x20	8		
22	9039 488 1288	Vis taraud M6x20	4		
23	9216 261 0901	Ecrou à six pans M6	7		
24	9216 261 1100	Ecrou à embase M8	2		
25	9296 021 1609	Rondelle 12x18x0,5	2		

E - Réglage en hauteur à l'arrière, entraînement

#	Numéro de pièce	Description	Quantité	Contient un ou plusieurs articles	Remarques
26	9307 021 0140	Rondelle 6,4	1		
27	9460 624 1000	Anneau d'arrêt 10	2		
28	9485 648 4175	Rondelle belleville 51,5x35,5x0,6	2		
29	9503 003 5295	Roulement rainuré à billes 6002-2RS	4		
30	9503 003 5297	Roulement rainuré à billes 6001-2TRS	2		
31	9645 945 0755	Joint torique 9x1,8	4		
32	9991 003 1045	Écrou à cage M6	3		
33		Badage roue	2		pas de pièce de rechange séparée
34		Douille	2		pas de pièce de rechange séparée
35	6392 649 0200	Anneau de joint	1		

F - Système électronique, lame, moteur



F - Système électronique, lame, moteur

#	Numéro de pièce	Description	Quantité	Contient un ou plusieurs articles	Remarques
	6392 760 0800	Bras de tension	1	7,23,27,29,32,40,43,46	
1	6392 430 1402	Module électronique	1		Après l'échange, effectuer un étalonnage à l'aide du logiciel de diagnostic
1	6392 430 1401	Module électronique Jusqu'au numéro de série: 446284044	1		Après l'échange, effectuer un étalonnage à l'aide du logiciel de diagnostic
2	6301 708 5902	Bouchon	1		
3	6311 430 3800	Clé de sécurité	1		
4	6311 988 9200	Serre-câbles	2		
5	6392 403 3100	Élément à crans (batterie)	1		
6	6392 405 7600	Ressort	1		
7	6392 642 9200	Anneau d'épaulement	1		
8	6392 430 3600	Couvercle (avec joint)	1		
9	6392 431 7400	Plaque porte-contact	1		
10	6392 431 7405	Plaque porte-contact	1		
11	6392 440 3000	Faisceau de câbles (batterie - prise de coupure)	1		
12	6392 440 3030	Faisceau de câbles (diagnostic)	1		
13	6392 440 3040	Faisceau de câbles (contacts)	1		
14	6392 600 0200	Moteur électrique 1000W / 31V	1		
15	6392 607 3000	Ventilateur	1		
16	6392 701 1010	Carter (entraînement de courroie)	1		
17	6392 702 0100	Couteau gauche	1		
18	6392 702 0105	Couteau droite	1		

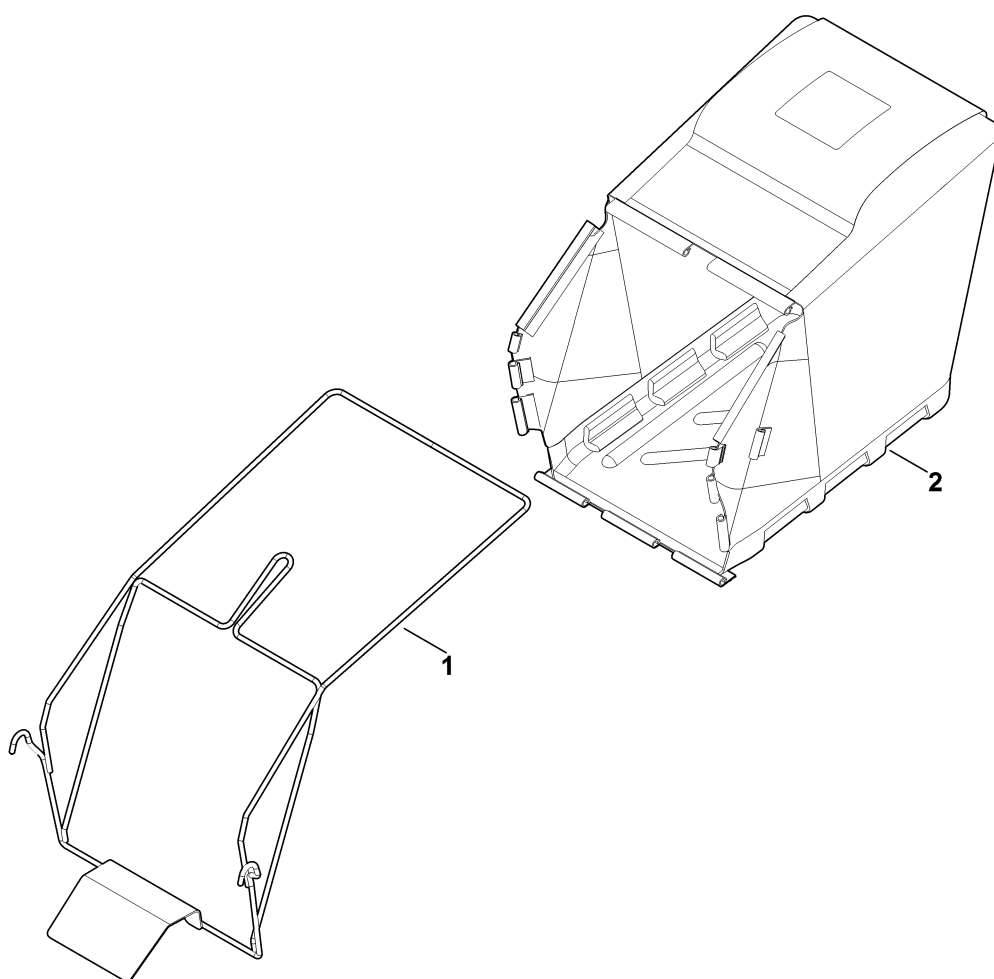
F - Système électronique, lame, moteur

#	Numéro de pièce	Description	Quantité	Contient un ou plusieurs articles	Remarques
19	6392 702 0700	Arbre	1		
20	6392 702 1700	Anneau d'écartement	1		
21	6392 702 2200	Disque de protection	1		
22	6392 702 5000	Support de lame	2		
23	6392 704 8200	Coussinet	1		
24	6392 708 1905	Appui arrière	1		
25	6392 763 2205	Pièce de guidage	2		
26	6392 764 0900	Courroie crantée	1		
27	6392 764 1000	Poulie crantée	3		
28	6392 764 1600	Ressort de traction (tendeur de courroie)	1		
29	6392 764 2600	Bras de tension	1		
30	9008 348 1801	Vis à six pans M8LHx20	1		Coller (LOCTITE 243)
31	9008 348 1800	Vis à six pans M8x20	1		Coller (LOCTITE 243)
32	9039 488 0974	Vis taraud M5x12	6		
33	9039 488 1282	Vis taraud M6x16	2		
34	9039 488 1801	Vis taraud M8x20	9		
35	9074 478 4130	Vis IS P5x16	2		
36	9076 611 4430	Vis IS AP6x20	1		
37	9104 003 3004	Vis IS P4x14	2		
38	9110 318 1295	Vis a tete lentiforme M6x20	2		
39	9212 260 0600	Ecrou à six pans M4	5		
40	9216 261 1100	Ecrou à embase M8	1		
41	9307 021 0140	Rondelle 6,4	1		
42	9307 021 0180	Rondelle 8,4	2		
43	9455 621 3320	Circlip 30x1,5	1		

F - Système électronique, lame, moteur

#	Numéro de pièce	Description	Quantité	Contient un ou plusieurs articles	Remarques
44	9460 624 1201	Anneau d'arrêt 12	2		
45	9503 003 5331	Roulement à billes rainuré 6003-2RS-C4	2		
46	9503 003 5633	Roulement à billes rainuré 6006-2RS12-C3	1		
47	9503 003 7453	Roulement à billes rainuré 6202-2RS	1		
48	0751 010 7370	Serre-câbles	1		
49	9039 488 1282	Vis taraud M6x16	2		

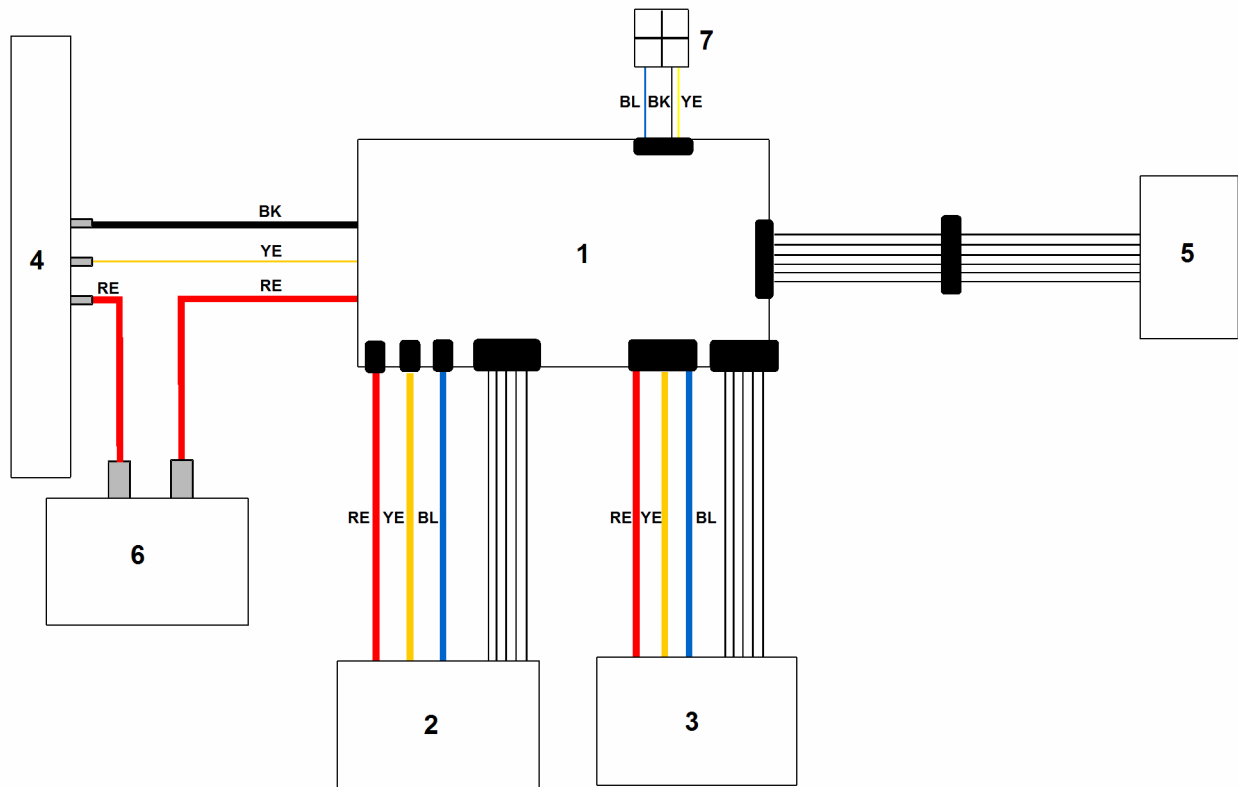
G - Bac de ramassage



G - Bac de ramassage

#	Numéro de pièce	Description	Quantité	Contient un ou plusieurs articles	Remarques
1	6392 700 3100	Châssis	1		
2	6392 700 9700	Sac de ramassage	1		

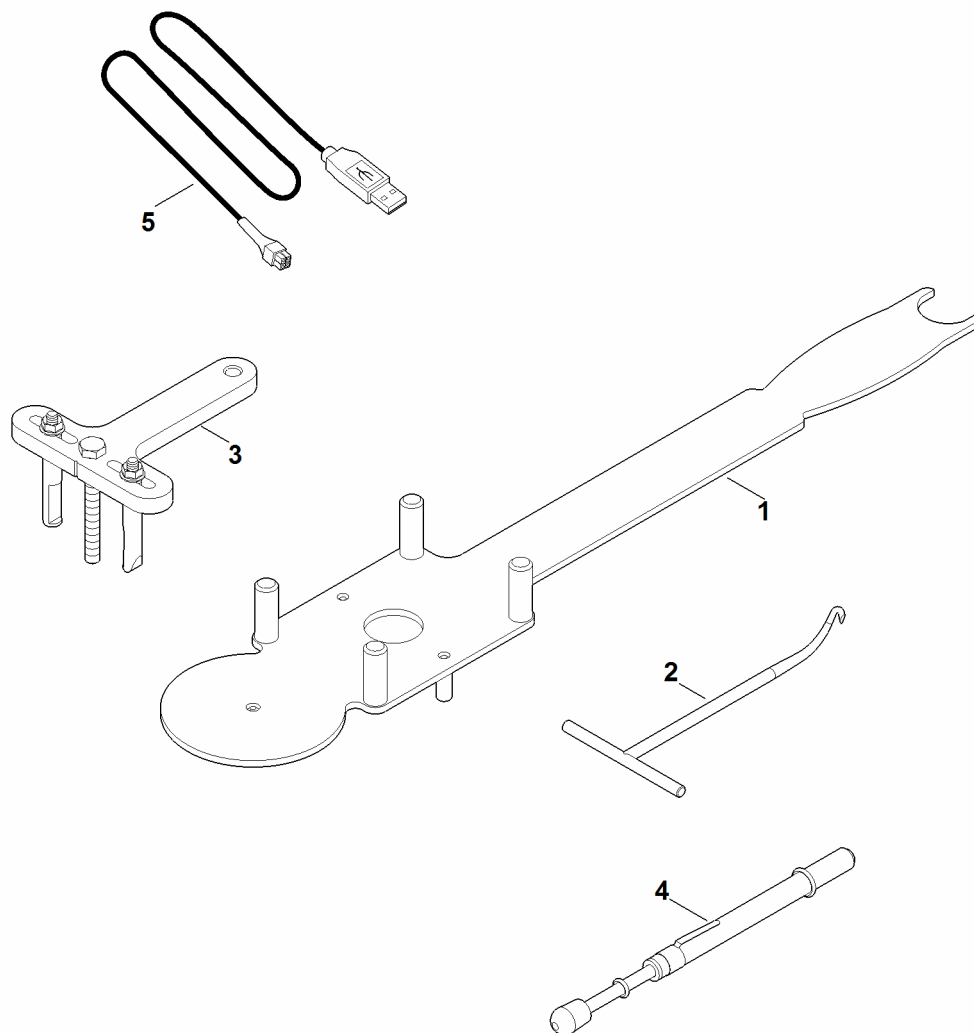
H - Connexion électrique



H - Connexion électrique

#	Numéro de pièce	Description	Quantité	Contient un ou plusieurs articles	Remarques
		RE = rouge	1		
		BK = noir	1		
		YE = jaune	1		
		BL = bleu	1		
1		Carte	1		
2		Moteur de tonte	1		
3		Entraînement	1		
4		Contact de batterie	1		
5		Système électronique de commande	1		
6		Interrupteur de sécurité	1		
7		Fiche de diagnostic	1		

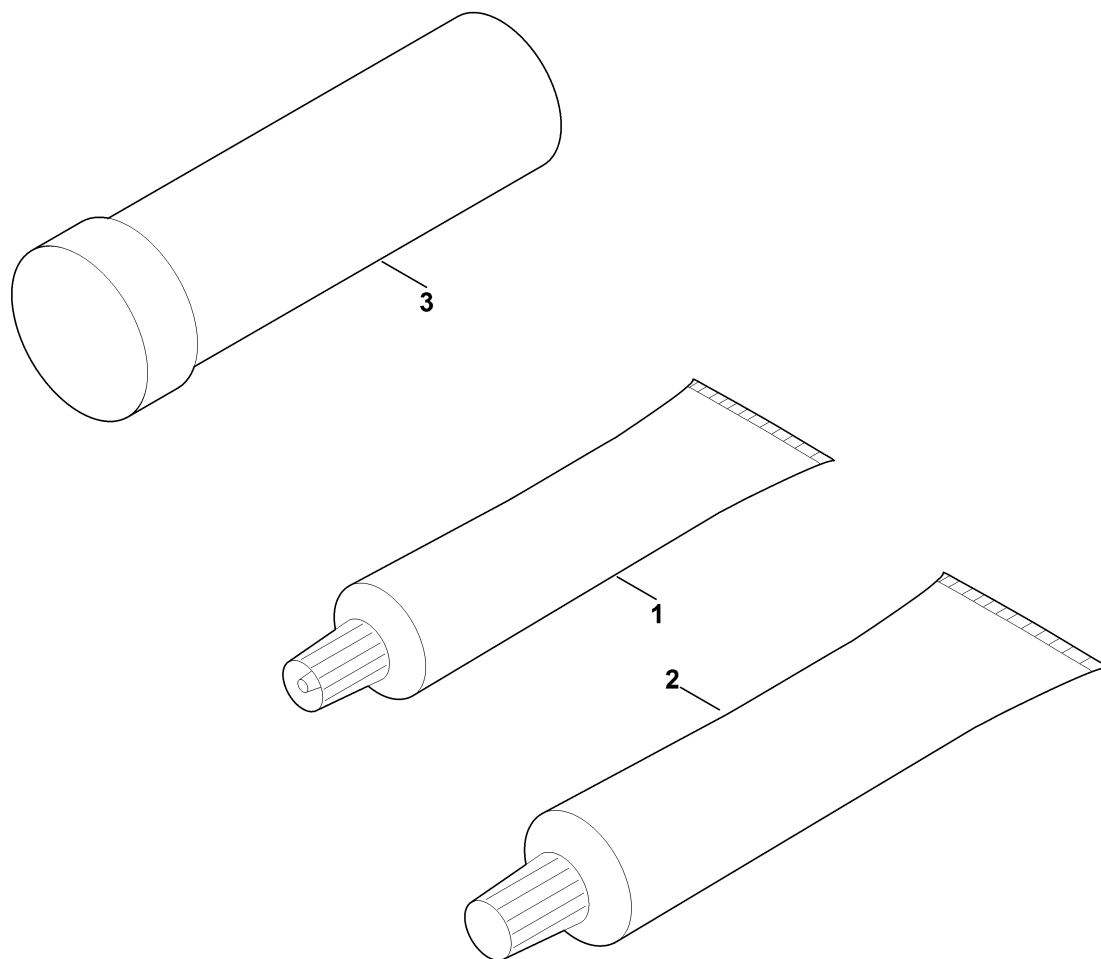
I - Outil spécial



I - Outil spécial

#	Numéro de pièce	Description	Quantité	Contient un ou plusieurs articles	Remarques
1	6165 890 2200	Outils de montage	1		
2	0000 890 2800	Crochet de montage	1		
3	0000 890 4502	Extracteur	1		
4	0000 850 7000	Appareil de contrôle de la tension de la courroie	1		
5	6309 840 0401	Câble de diagnostic	1		

J - Lubrifants



J - Lubrifants

#	Numéro de pièce	Description	Quantité	Contient un ou plusieurs articles	Remarques
1	0781 120 1109	Graisse universelle (tube Multilub de 80 g)	1		
2	0781 110 1011	Graisse spéciale (DC4)	1		
3	0781 145 0006	Graisse DIVINOL Fibrous 2	1		