

FW 20

Liste des pièces

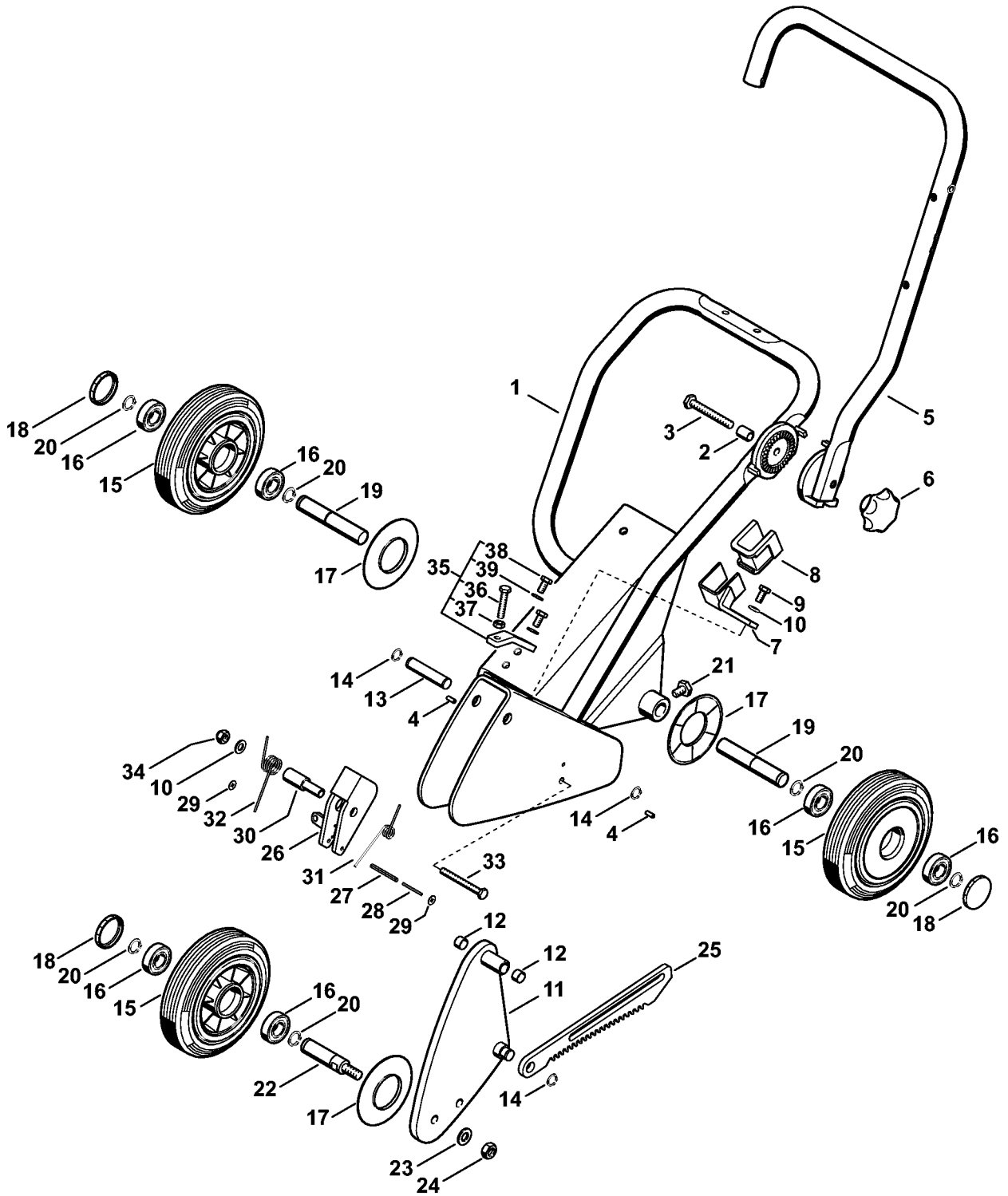
25.09.2023

France, français

Table des matières

Chassis	2
Support, Commande des gaz TS 400	5
Support, Commande des gaz TS 410, 420	8
Support, Commande des gaz TS 480i, 500i	11
Support, Commande des gaz TS 700, 800	14
Réglage de profondeur de coupe	17
Kit indicateur de sens de coupe	20
Réservoir d'eau	22
Réservoir d'eau	24

Chassis



4224-GET-0006-A0

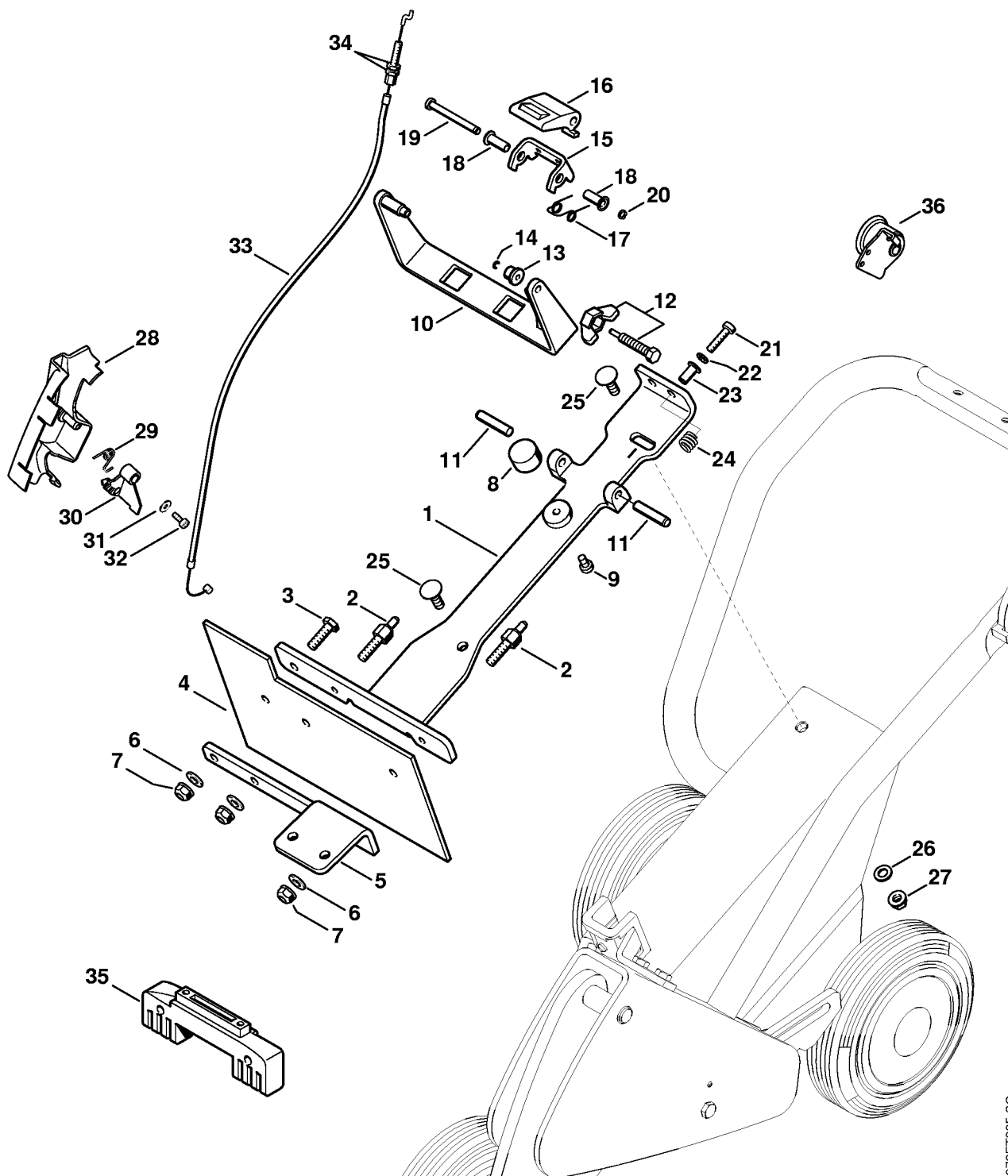
Chassis

#	Numéro de pièce	Description	Quantité	Contient un ou plusieurs articles	Remarques
1	4224 790 2101	Chassis	1	2 - 4	
2	4224 791 7201	Douille	1		
3	9008 313 2510	Vis à six pans M10x75	1		
4	9380 620 2580	Goupille élastique 5x14	2		
5	4224 790 2301	Tube de guidage	1		
6	9571 930 0207	Bouton étoile M10	1		
7	4224 790 4100	Etrier de retenue	1	8	
8	4224 791 9300	Pièce en caoutchouc	1		
9	9008 319 1780	Vis à six pans M8x16	2		
10	9291 021 0180	Rondelle 8,4	3		
11	4224 790 0400	Bras basculant	1	12	
12	9533 003 9076	Palier lisse	2		
13	4224 711 0902	Axe	1		
14	9455 621 1520	Circlip 15x1	3		
15	4224 790 5700	Roue	3	16 - 18	
16	9503 003 5441	Roulement rainuré à billes 6004-2RS	2		
17	4224 704 0300	Chapeau de roue	1		
18	4224 704 3600	Recouvrement	1		
19	4224 711 0900	Axe	2		
20	9455 621 2150	Circlip 20x1,2	6		
21	4201 708 8402	Vis à six pans M10x18	2		
22	4224 711 0901	Axe	1		
23	9291 021 0220	Rondelle 13	1		
24	9210 260 1400	Ecrou à six pans M12	1		
25	4224 711 6100	Crémaillère	1		
26	4224 790 2700	Cliquet	1	27, 28	

Chassis

#	Numéro de pièce	Description	Quantité	Contient un ou plusieurs articles	Remarques
27	9380 620 2240	Goupille élastique 4x40	1		
28	9380 620 1450	Goupille élastique 2,5x30	1		
29	9298 003 2004	Rondelle 4	2		
30	4224 793 7200	Douille	1		
31	4224 793 2000	Ressort coudé	1		
32	4224 793 2001	Ressort coudé	1		
33	9007 319 2000	Vis à six pans M8x75	1		
34	9214 320 1100	Ecrou de sécurité M8	1		
35	4224 007 1021	Jeu de pièces de butée	1	36 - 39	
36	9008 319 1900	Vis à six pans M8x40	1		
37	9210 260 1100	Ecrou à six pans M8	1		
38	9008 319 1800	Vis à six pans M8x20	2		
39	9291 021 0180	Rondelle 8,4	2		

Support, Commande des gaz TS 400



379ET005 SC

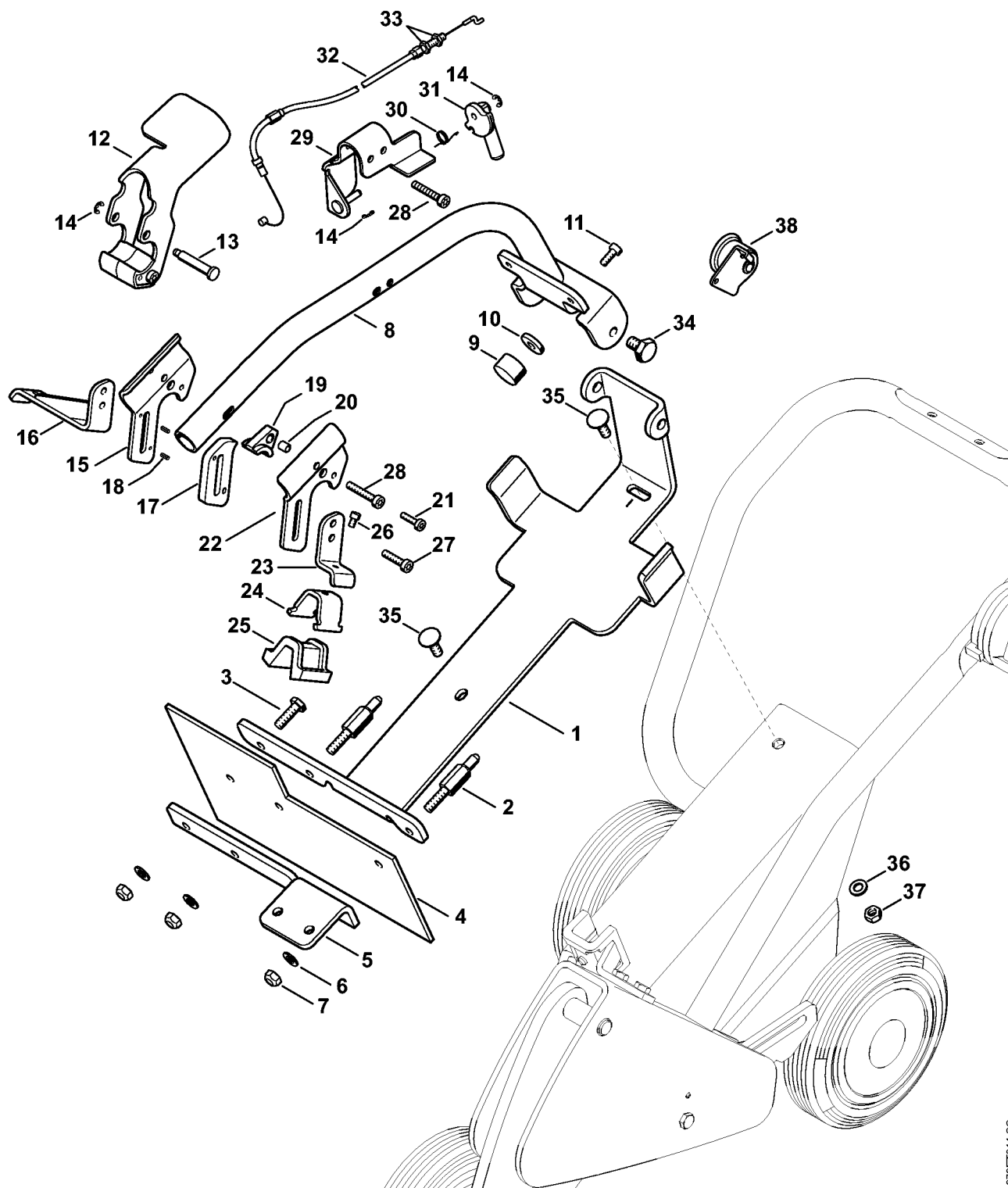
Support, Commande des gaz TS 400

#	Numéro de pièce	Description	Quantité	Contient un ou plusieurs articles	Remarques
	4223 790 0702	Kit de montage support TS 400	1	1 - 36	
	4223 790 0700	Kit de montage support TS 400	1	1 - 24	
1	4223 790 0701	Support	1		
2	4223 731 8600	Goujon fileté	2		
3	9008 319 1830	Vis à six pans M8x25	1		
4	4223 791 4300	Protège-main	1		
5	4223 791 6500	Plaque	1		
6	9291 021 0180	Rondelle 8,4	3		
7	9214 320 1100	Ecrou de sécurité M8	3		
8	4201 790 9302	Amortisseur en caoutchouc	1		
9	9022 341 1260	Vis cylindrique IS-M6x12	1		
10	4223 790 8400	Etrier	1		
11	9381 651 3791	Goupille cylindrique 8m6x40	2		
12	4223 710 9301	Vis à ailettes	1		
13	4223 716 1501	Douille	1		
14	9461 620 0512	Anneau d'arrêt	1		
15	4223 798 1900	Glissière de guidage	1		
16	4223 793 1100	Support	1		
17	4223 793 2000	Ressort coudé	1		
18	4221 704 3200	Douille	2		
19	4223 791 7000	Axe	1		
20	9460 624 0500	Anneau d'arrêt 5	1		
21	9022 341 1350	Vis cylindrique IS-M6x25	2		
22	9294 021 0140	Rondelle 6,4	2		
23	4224 704 3200	Douille	2		
24	0000 997 1303	Ressort de pression	2		

Support, Commande des gaz TS 400

#	Numéro de pièce	Description	Quantité	Contient un ou plusieurs articles	Remarques
25	9027 319 1831	Vis à tête bombée M8x25-8.8	2		
26	9291 021 0180	Rondelle 8,4	2		
27	9214 320 1100	Ecrou de sécurité M8	2		
	4223 180 1801	Commande des gaz	1	28 - 34	
28	4223 182 4000	Support de câble	1		
29	4224 182 4502	Ressort coudé	1		
30	4221 182 2800	Levier	1		
31	9307 021 0100	Rondelle 4,3	1		
32	9075 478 2995	Vis cylindrique IS-D4x12	1		
33	4224 180 1100	Câble de commande des gaz	1	34	
34	9208 260 0900	Écrou à six pans M6	2		
35	4223 791 7605	Support	1		
36	4224 182 5600	Entraîneur	1		

Support, Commande des gaz TS 410, 420



379ET014 SC

Support, Commande des gaz TS 410, 420

#	Numéro de pièce	Description	Quantité	Contient un ou plusieurs articles	Remarques
	4250 790 0702	Kit de montage support TS	1	1 - 38	
1	4238 792 0201	Support	1		
2	4238 792 4100	Goujon fileté	2		
3	9008 319 1830	Vis à six pans M8x25	1		
4	4224 791 4300	Protège-main	1		
5	4224 791 6500	Plaque	1		
6	9291 021 0180	Rondelle 8,4	3		
7	9214 320 1100	Ecrou de sécurité M8	3		
8	4250 790 2900	Tube	1		
9	4201 790 9302	Amortisseur en caoutchouc	2		
10	9310 021 0180	Rondelle 8,4	2		
11	9022 341 1280	Vis cylindrique IS-M6x16	2		
12	4238 790 2001	Levier de verrouillage	1		
13	4238 793 2500	Boulon	1		
14	9460 624 0500	Anneau d'arrêt 5	3		
15	4238 791 0901	Monture de serrage	1		
16	4238 792 0302	Plaque de serrage	1		
17	4238 792 0301	Plaque de serrage	1		
18	9380 620 1650	Goupille élastique 3x8	2		
19	4238 791 3200	Pièce intercalaire	1		
20	4238 793 7200	Douille	1		
21	9022 371 1020	Vis cylindrique IS M5x20	1		
22	4238 791 0902	Monture de serrage	1		
23	4238 792 0300	Plaque de serrage	1		
24	4238 792 0303	Plaque de serrage	1		
25	4238 791 9300	Pièce en caoutchouc	1		

Support, Commande des gaz TS 410, 420

#	Numéro de pièce	Description	Quantité	Contient un ou plusieurs articles	Remarques
26	9022 313 0930	Vis cylindrique IS M5x8	1		
27	9022 341 1355	Vis cylindrique IS-M6x26	2		
28	9022 341 1380	Vis cylindrique IS-M6x35	3		
29	4238 790 5400	Support	1		
30	4238 793 2000	Ressort coudé	1		
31	4238 790 6200	Levier	1		
32	4238 180 1101	Câble de commande des gaz	1	33	
33	9208 260 0900	Écrou à six pans M6	2		
34	4201 708 8402	Vis à six pans M10x18	2		
35	9027 319 1831	Vis à tête bombée M8x25-8.8	2		
36	9291 021 0180	Rondelle 8,4	2		
37	9214 320 1100	Ecrou de sécurité M8	2		
38	4224 182 5600	Entraîneur	1		

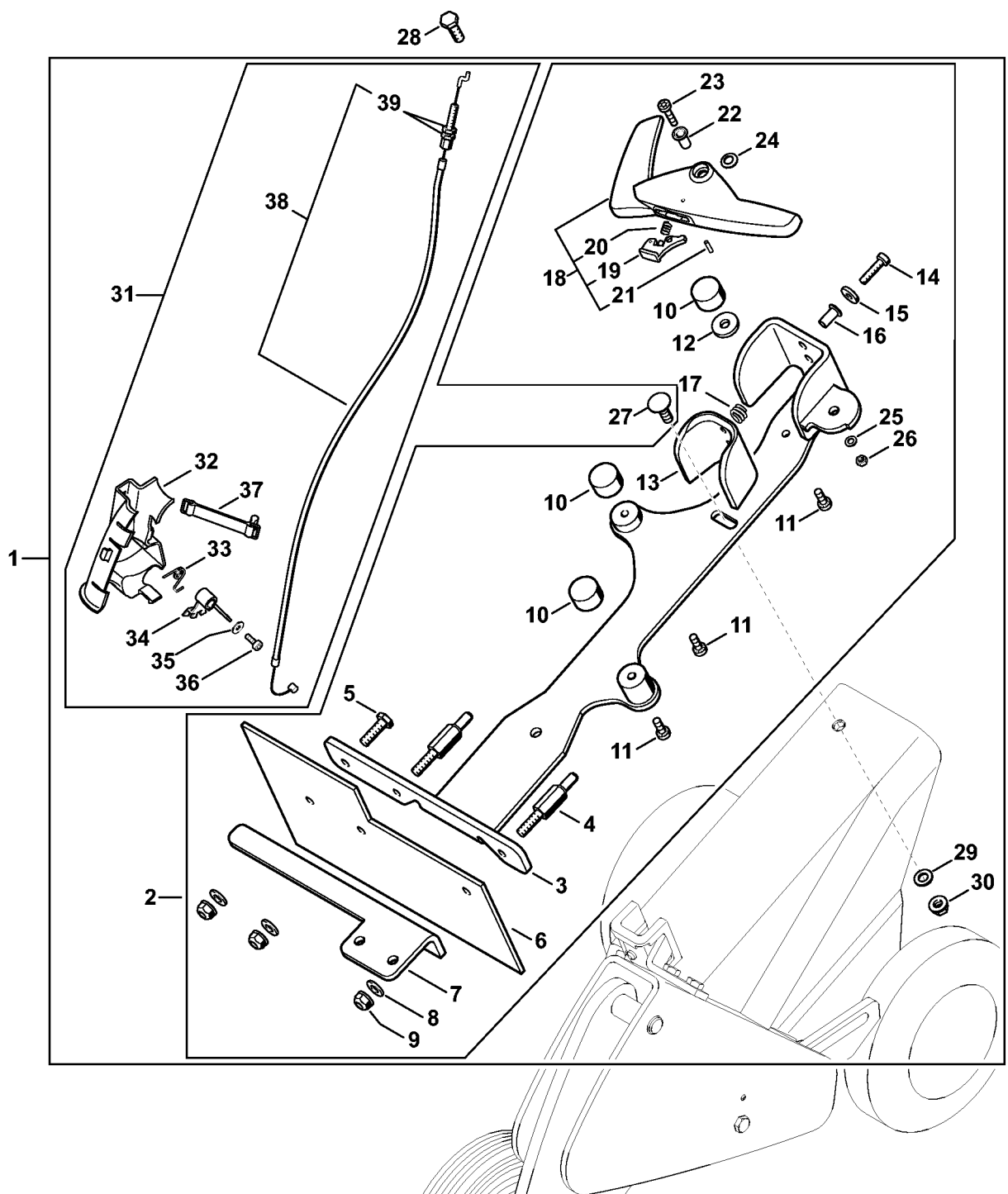
Support, Commande des gaz TS 480i, 500i

#	Numéro de pièce	Description	Quantité	Contient un ou plusieurs articles	Remarques
	4250 790 0702	Kit de montage support TS	1	1 - 37, 39 - 42	
1	4238 792 0201	Support	1		
2	4238 792 4100	Goujon fileté	2		
3	9008 319 1830	Vis à six pans M8x25	1		
4	4224 791 4300	Protège-main	1		
5	4224 791 6500	Plaque	1		
6	9291 021 0180	Rondelle 8,4	3		
7	9214 320 1100	Ecrou de sécurité M8	3		
8	4250 790 2900	Tube	1		
9	4201 790 9302	Amortisseur en caoutchouc	2		
10	0000 958 0807	Rondelle	2		
11	4250 951 1101	Vis	2		
12	4238 790 2001	Levier de verrouillage	1		
13	4238 793 2500	Boulon	1		
14	9460 624 0500	Anneau d'arrêt 5	3		
15	4238 791 0901	Monture de serrage	1		
16	4238 792 0302	Plaque de serrage	1		
17	4238 792 0301	Plaque de serrage	1		
18	9380 620 1650	Goupille élastique 3x8	2		
19	4238 791 3200	Pièce intercalaire	1		
20	4238 793 7200	Douille	1		
21	9022 371 1020	Vis cylindrique IS M5x20	1		
22	4238 791 0902	Monture de serrage	1		
23	4238 792 0300	Plaque de serrage	1		
24	4238 792 0303	Plaque de serrage	1		
25	4238 791 9300	Pièce en caoutchouc	1		

Support, Commande des gaz TS 480i, 500i

#	Numéro de pièce	Description	Quantité	Contient un ou plusieurs articles	Remarques
26	9022 313 0930	Vis cylindrique IS M5x8	1		
27	9022 341 1355	Vis cylindrique IS-M6x26	2		
28	9022 341 1380	Vis cylindrique IS-M6x35	3		
29	4250 790 5400	Support	1	30 - 32	
30	4201 790 9302	Amortisseur en caoutchouc	1		
31	0000 958 0807	Rondelle	1		
32	4250 951 1100	Vis	1		
33	4238 793 2000	Ressort coudé	1		
34	4238 790 6200	Levier	1		
35	4238 180 1101	Câble de commande des gaz	1	36	
36	9208 260 0900	Écrou à six pans M6	2		
37	4201 708 8402	Vis à six pans M10x18	2		
38	0000 951 8200	Vis à tête bombée	1		
39	9027 319 1831	Vis à tête bombée M8x25-8.8	2		
40	9291 021 0180	Rondelle 8,4	2		
41	9214 320 1100	Ecrou de sécurité M8	2		
42	4224 182 5600	Entraîneur	1		

Support, Commande des gaz TS 700, 800



4224-GET-0010-A0

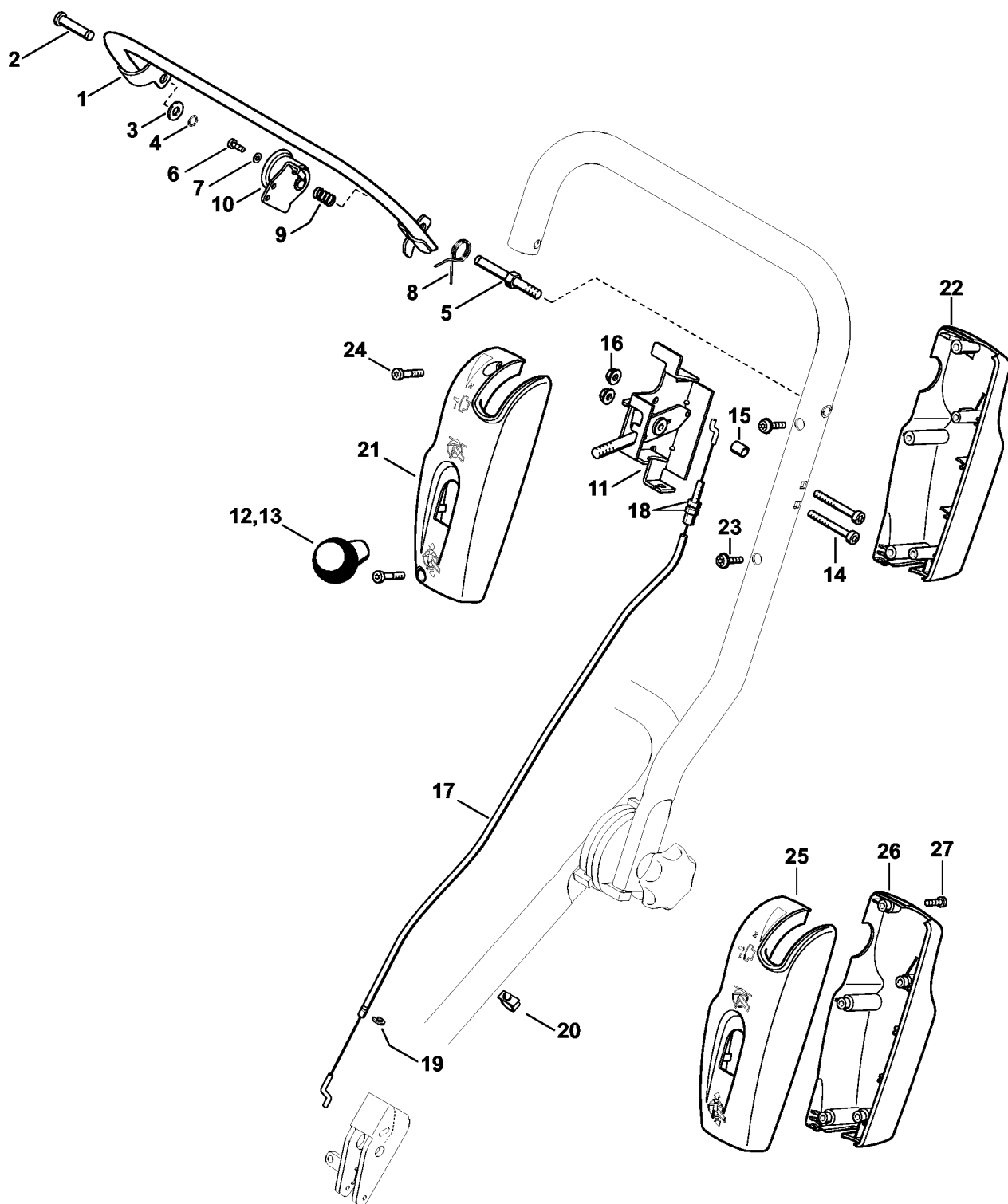
Support, Commande des gaz TS 700, 800

#	Numéro de pièce	Description	Quantité	Contient un ou plusieurs articles	Remarques
1	4224 790 0705	Kit de montage support TS 700, 800	1	2 - 27, 29 - 39	
2	4224 790 0704	Kit de montage support TS	1	3 - 26	
3	4224 790 0703	Support	1		
4	4224 731 8600	Goujon fileté	2		
5	9008 319 1830	Vis à six pans M8x25	1		
6	4224 791 4300	Protège-main	1		
7	4224 791 6500	Plaque	1		
8	9291 021 0180	Rondelle 8,4	3		
9	9214 320 1100	Ecrou de sécurité M8	3		
10	4201 790 9302	Amortisseur en caoutchouc	3		
11	9022 341 1280	Vis cylindrique IS-M6x16	3		
12	9310 021 0180	Rondelle 8,4	1		
13	4224 793 1100	Support	1		
14	9022 341 1350	Vis cylindrique IS-M6x25	2		
15	9310 021 0140	Rondelle 6,4	2		
16	4224 704 3200	Douille	2		
17	0000 997 1303	Ressort de pression	2		
18	4224 790 2000	Levier de verrouillage	1	19 - 21	
19	4224 793 2900	Cliquet	1		
20	0000 793 3500	Ressort	1		
21	9386 620 1690	Goupille élastique 3x14	1		
22	4224 704 3200	Douille	1		
23	9022 371 1050	Vis cylindrique IS-M5x25	1		
24	9486 648 1010	Rondelle Belleville15x8,2x0,6	1		
25	9291 021 0120	Rondelle 5,3	1		
26	9214 320 0700	Ecrou de sécurité M5	1		

Support, Commande des gaz TS 700, 800

#	Numéro de pièce	Description	Quantité	Contient un ou plusieurs articles	Remarques
27	9027 319 1831	Vis à tête bombée M8x25-8.8	2		
28	9019 319 1830	Vis à six pans M8x25	2		
29	9291 021 0180	Rondelle 8,4	2		
30	9214 320 1100	Ecrou de sécurité M8	2		
31	4224 180 1802	Commande des gaz	1	32 - 39	
32	4224 182 4002	Support de câble	1		
33	4224 182 4502	Ressort coudé	1		
34	4221 182 2800	Levier	1		
35	9307 021 0100	Rondelle 4,3	1		
36	9075 478 2995	Vis cylindrique IS-D4x12	1		
37	4224 180 2200	Ruban en caoutchouc	1		
38	4224 180 1100	Câble de commande des gaz	1	39	
39	9208 260 0900	Écrou à six pans M6	2		

Réglage de profondeur de coupe



379ET011 SC

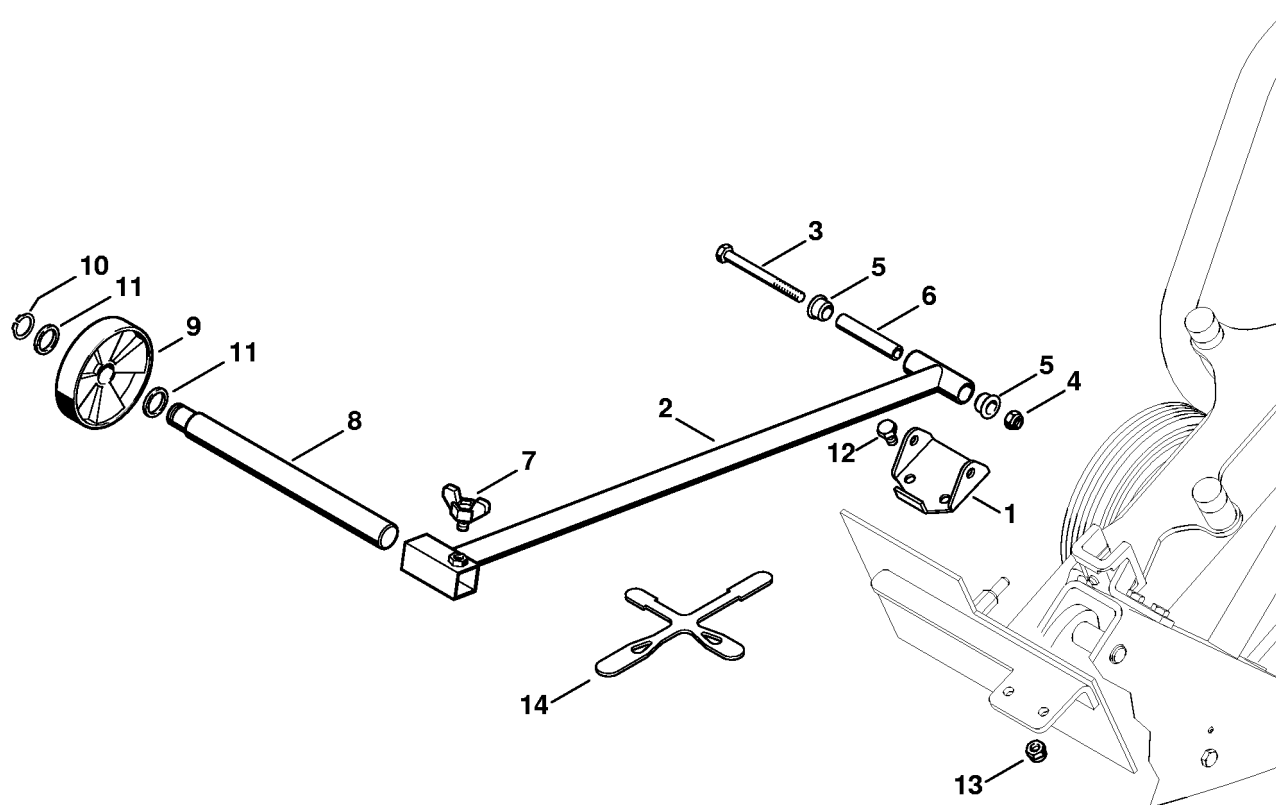
Réglage de profondeur de coupe

#	Numéro de pièce	Description	Quantité	Contient un ou plusieurs articles	Remarques
1	4224 180 1801	Commande des gaz	1		
2	4224 182 8901	Boulon	1		
3	9291 021 0180	Rondelle 8,4	1		
4	9455 621 0570	Circlip 8x0,8	1		
5	4224 182 0600	Axe	1		
6	9022 313 0630	Vis cylindrique IS-M4x8	1		
7	9307 021 0100	Rondelle 4,3	1		
8	4224 182 6100	Ressort	1		
9	9691 003 2576	Ressort de pression	1		
10	4224 182 5600	Entraîneur	1		
11	4224 790 6201	Levier	1	12	
12	4224 793 2800	Bouton M10x1,5	1		
13	4224 793 2801	Bouton 3/8"-16	1		
14	9022 341 1430	Vis cylindrique IS M6x50x24	2		
15	4224 791 7202	Douille	1		
16	9216 261 0900	Écrou à six pans M6	2		
17	4224 790 2400	Câble Bowden	1	18	
18	9208 260 0900	Écrou à six pans M6	2		
19	9460 624 0500	Anneau d'arrêt 5	1		
20	4119 791 9400	Collier pour câbles	1		
21	4224 182 1304	Demi-carter supérieur	1		
22	4224 182 1305	Demi-carter inférieur	1		
23	0000 951 1102	Vis cylindrique IS-D5x26	2		
24	9074 478 4655	Vis cylindrique IS-P6x30	2		
25	4224 182 1302	Demi-carter supérieur	1		
26	4224 182 1303	Demi-carter inférieur	1		

Réglage de profondeur de coupe

#	Numéro de pièce	Description	Quantité	Contient un ou plusieurs articles	Remarques
27	9075 478 4155	Vis cylindrique IS-D5x24	5		

Kit indicateur de sens de coupe

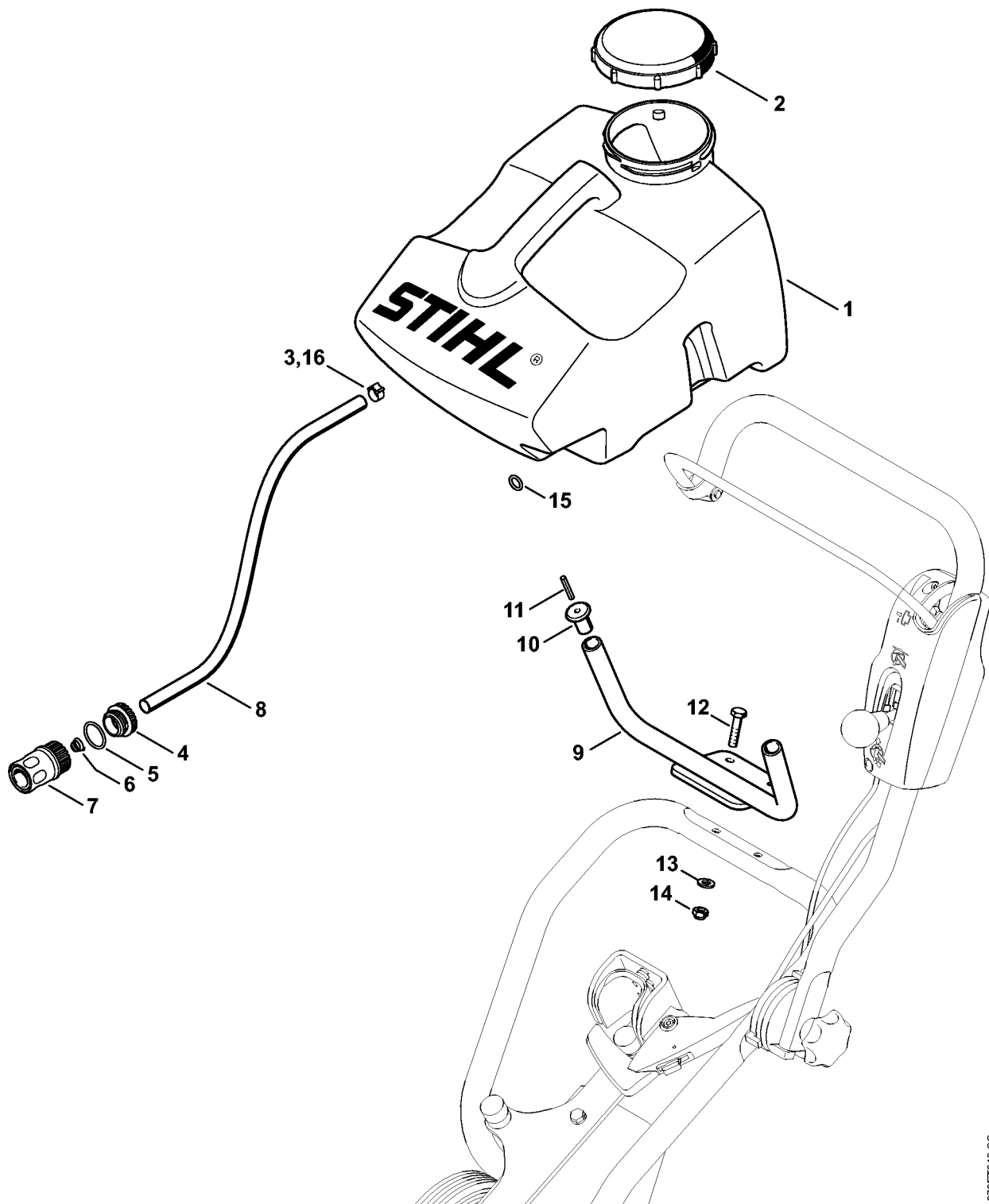


379ET003 SC

Kit indicateur de sens de coupe

#	Numéro de pièce	Description	Quantité	Contient un ou plusieurs articles	Remarques
	4205 007 1009	Kit indicateur de sens de coupe	1	1 - 14	
1	4205 791 5400	Support	1		
2	4201 790 2100	Chassis	1		
3	9007 319 2020	Vis à six pans M8x85	1		
4	9214 320 1100	Ecrou de sécurité M8	1		
5	4205 791 7200	Douille	2		
6	4205 791 2701	Tube	1		
7	4205 710 9300	Vis à ailettes	1		
8	4201 711 0904	Axe	1		
9	4137 712 1001	Roue	1		
10	9455 621 1920	Circlip 18x1,2	1		
11	4205 791 8400	Anneau	2		
12	9008 319 1800	Vis à six pans M8x20	2		
13	9214 320 1100	Ecrou de sécurité M8	2		
14	0000 792 4200	Sangle de serrage	1		

Réservoir d'eau

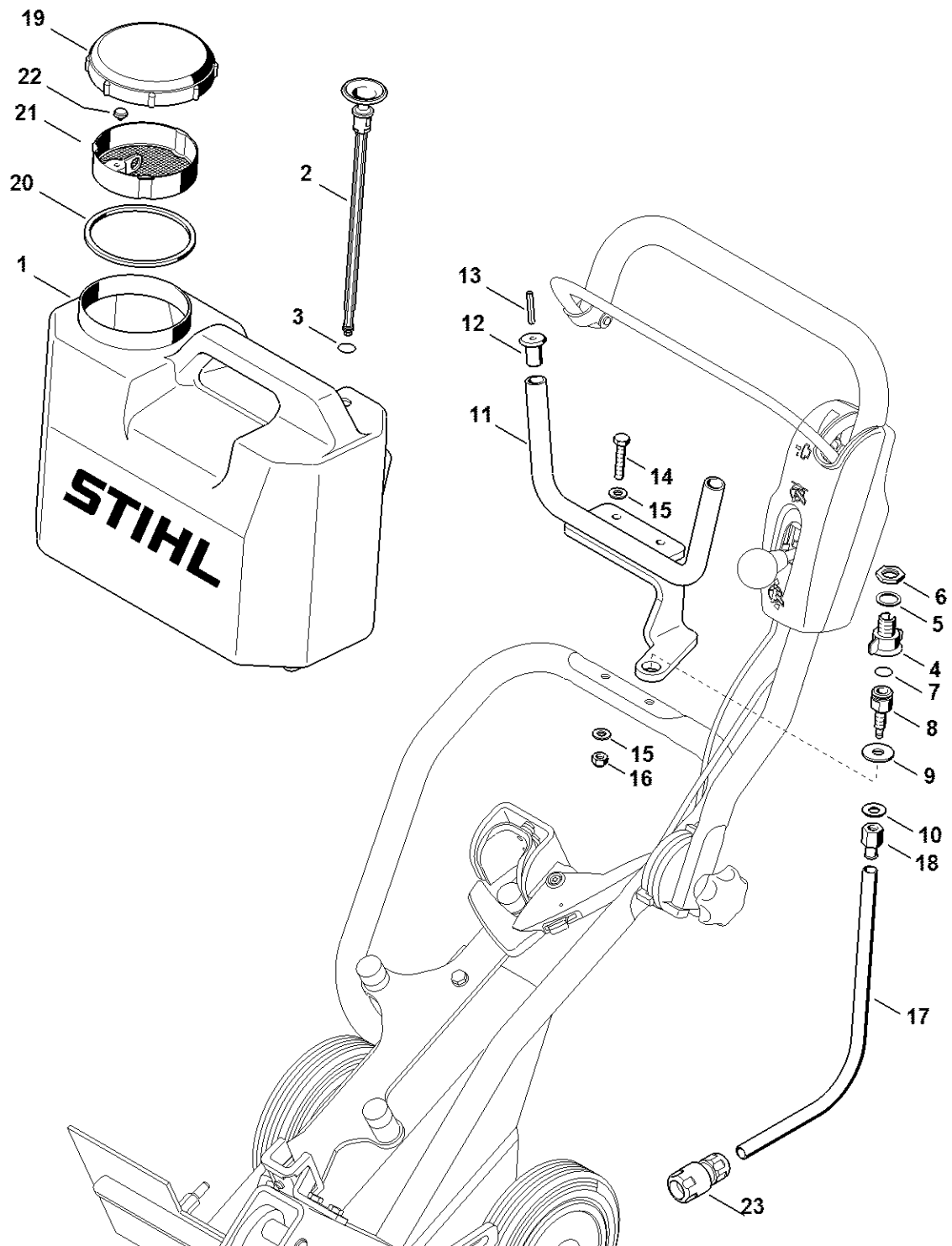


379ET010 SC

Réservoir d'eau

#	Numéro de pièce	Description	Quantité	Contient un ou plusieurs articles	Remarques
	4224 007 1018	Kit de réservoir d'eau	1	1 - 14	
1	4224 700 0800	Réservoir d'eau	1	3	
2	4202 701 0900	Couvercle de réservoir	1		
3	9771 021 0785	Collier de serrage 16-17/8	1		
	4224 670 1702	Manchon d'accouplement 3/4"	1	4 - 7	
4	4224 677 8300	Écrou-chapeau	1		
5	9645 945 2820	Joint torique 2,5x25	1		
6	4224 793 3502	Ressort	1		
7	4201 670 1701	Manchon d'accouplement 3/4"	1		
8	4202 708 9502	Tuyau 10x2x830 mm	1		
9	4224 700 7401	Attache	1		
10	4201 703 2800	Bouchon	2		
11	9380 620 2700	Goupille élastique 5x30	2		
12	9007 319 1880	Vis à six pans M8x35	2		
13	9291 021 0180	Rondelle 8,4	2		
14	9214 320 1100	Ecrou de sécurité M8	2		
15	9645 945 7506	Joint torique 10x3	1		
16	9771 021 0780	Collier de serrage 14-15/8	1		

Réservoir d'eau



4224-GET-0018-A0

Réservoir d'eau

#	Numéro de pièce	Description	Quantité	Contient un ou plusieurs articles	Remarques
	4224 007 1009	Kit de réservoir d'eau	1	1 - 23	
1	4201 701 0800	Réservoir d'eau	1		
2	4201 700 6250	Soupape	1	3 - 5	
3	9645 948 0340	Joint torique 6x1,5	1		
4		Soupape	1		
5	9636 965 1960	Anneau de joint 18x24	1		
6	9208 260 1660	Écrou à six pans M16	1		
7	9645 945 1390	Joint torique 14x2,5	1		
8	4201 708 9600	Tubulure de raccordement	1		
9	9307 021 0200	Rondelle 10,5	1		
10	9486 648 1195	Rondelle Belleville 23x10,2x1,25	1		
11	4224 700 7400	Attache	1	12, 13	
12	4201 703 2800	Bouchon	2		
13	9380 620 2700	Goupille élastique 5x30	2		
14	9008 319 1900	Vis à six pans M8x40	2		
15	9291 021 0180	Rondelle 8,4	4		
16	9214 320 1100	Ecrou de sécurité M8	2		
17	4201 678 1114	Tuyau 545 mm	1		
18	4201 677 7400	Raccord pour tuyau flexible	1		
19	4202 701 0900	Couvercle de réservoir	1		
20	4202 709 2000	Anneau de joint	1		
21	4202 700 8805	Tamis	1	22	
22		Bouchon	1		
23	4201 670 1700	Manchon d'accouplement 1/2"	1		