

# ADA 700.0

Liste des pièces

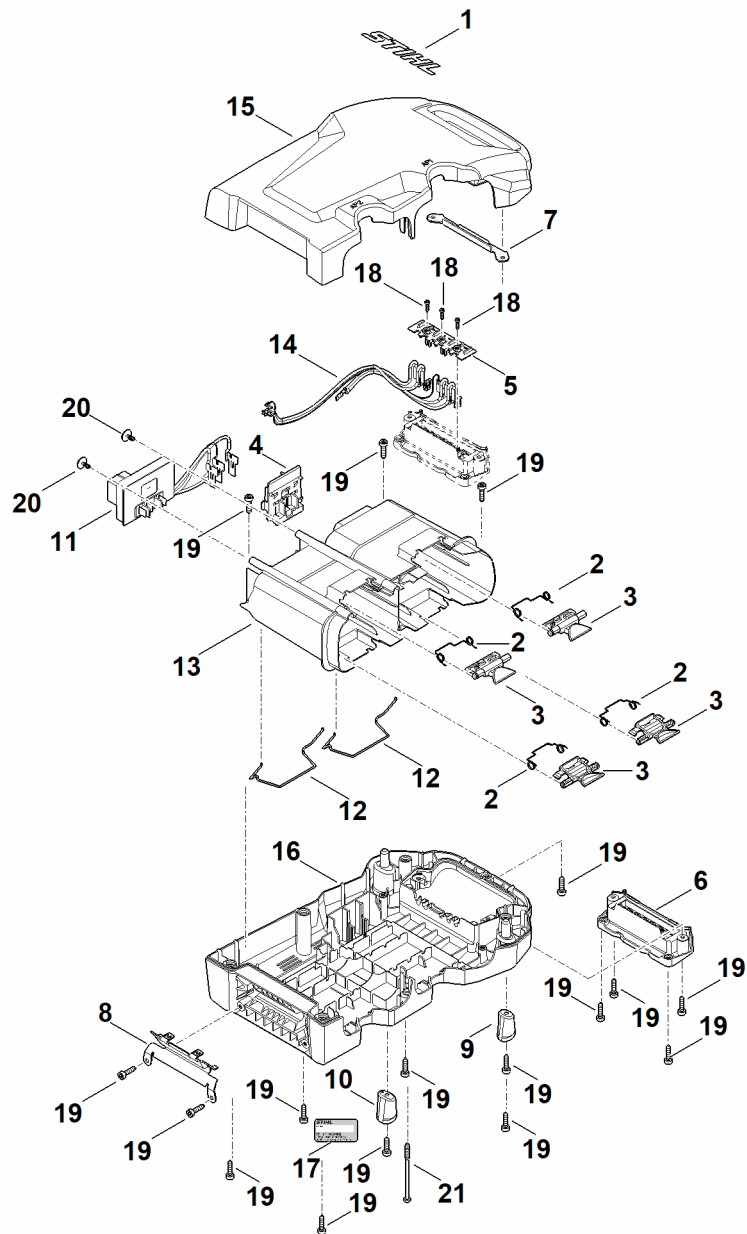
28.03.2024

France, français

## Table des matières

A - Compartiment batterie .....	2
B - Connexion électrique .....	4

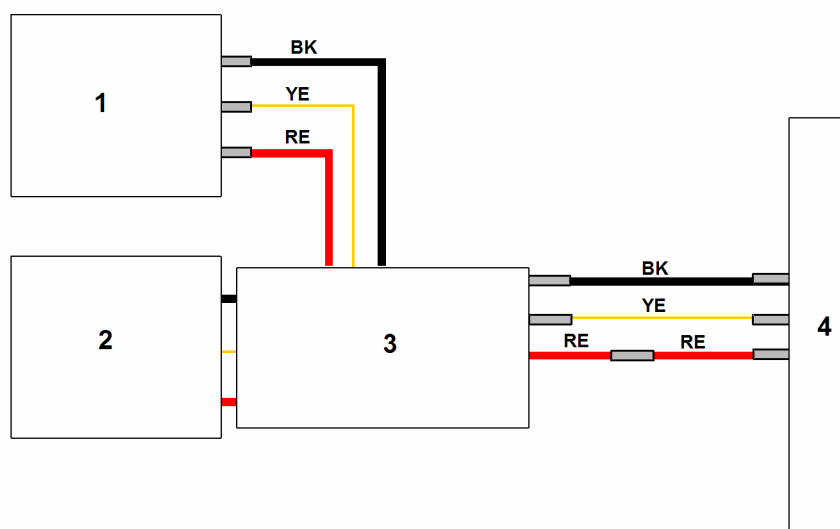
# A - Compartiment batterie



## A - Compartiment batterie

#	Numéro de pièce	Description	Quantité	Contient un ou plusieurs articles	Remarques
1	0000 967 6709	Etiquette STIHL	1		
2	0000 998 0402	Ressort coudé	4		
3	4851 430 9800	Levier d'arrêt	4	2	
4	4860 404 0801	Plaque porte-contact	1		
5	4871 431 7401	Plaque porte-contact	1		
6	4871 431 7410	Plaque porte-contact	1		
7	4871 432 9200	Support	1		
8	4871 432 9201	Support	1		
9	4871 491 2400	Bague	1		
10	4871 491 2401	Bague	1		
11	6358 430 1410	Module électronique (système électronique de commutation)	1		
12	1250 791 3100	Ressort	2		
13	6392 403 3200	Compartiment batterie	1		
14	6392 430 2200	Faisceau de câbles (double compartiment batterie)	1		
15	6392 706 0705	Capot (partie supérieure)	1		
16	6392 706 0715	Capot (partie inférieure)	1		
17	0000 967 3454	Plaque indicatrice du numéro de machine	1		
17	6909 967 1809	Plaque signalétique ADA 700.0	1		
18	9074 477 2309	Vis IS P3x12	3		
19	9074 478 4135	Vis IS P5x20	17		
20	9104 007 8768	Vis taraud P5x12	2		
21	9074 478 4355	Vis IS P5x80	1		

## B - Connexion électrique



## B - Connexion électrique

#	Numéro de pièce	Description	Quantité	Contient un ou plusieurs articles	Remarques
		RE = rouge	1		
		BK = noir	1		
		YE = jaune	1		
1		Support de batterie	1		
2		Support de batterie	1		
3		Système électronique de commutation	1		
4		Contact de batterie	1		