

FS 111

Liste des pièces

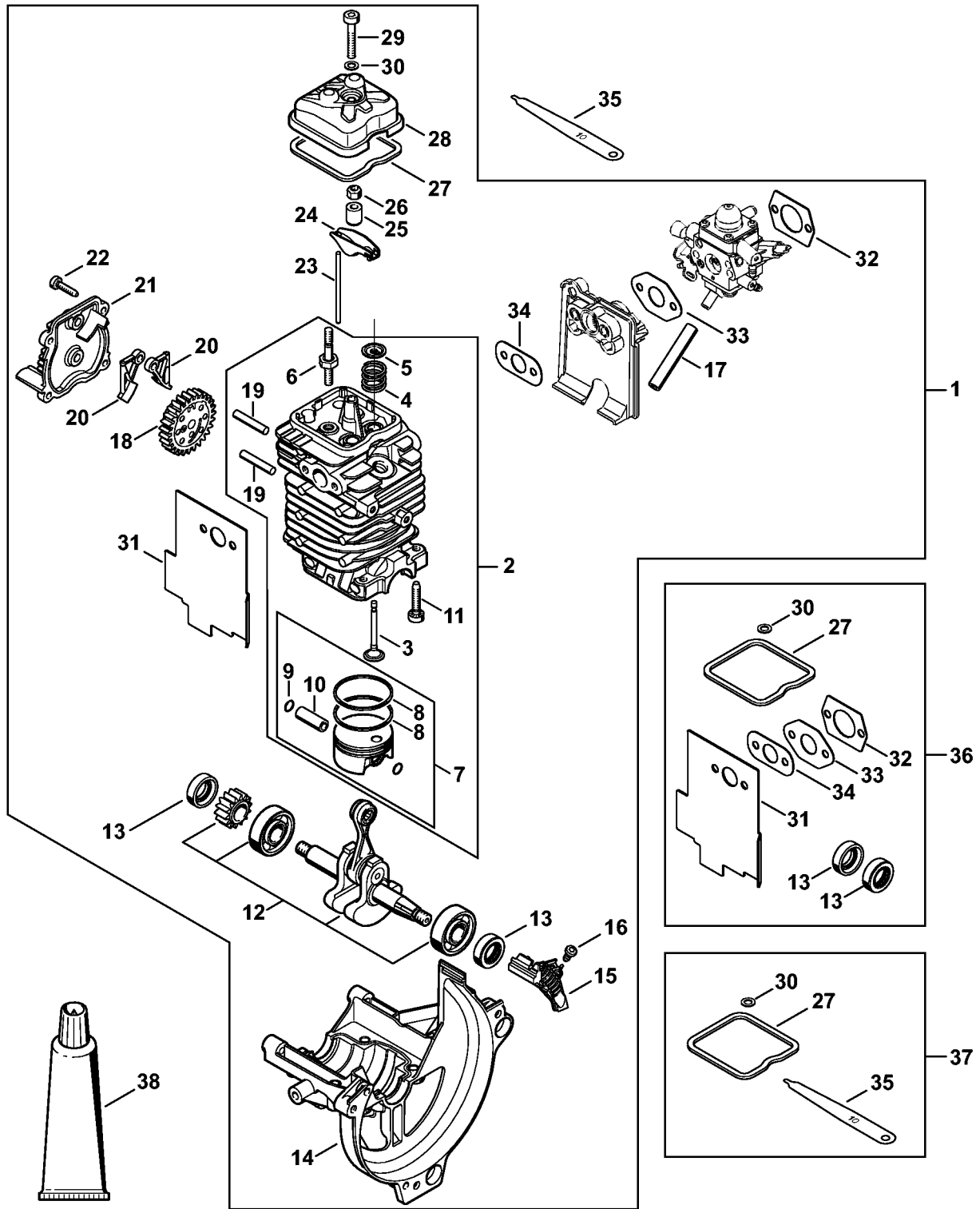
30.01.2023

France, français

Table des matières

Bloc moteur Ø 40 mm	2	Appareil de contrôle ZAT 4 pour dispositif d'allumage	61
Dispositif de lancement, Réservoir d'essence	5	Compresseur	63
Silencieux, Filtre à air	8	Calibre de réglage	65
Dispositif d'allumage	11	Rallonge	67
Carburateur	13	Outil à chasser	69
Embrayage, Carter de ventilateur	16	Vis de butée	71
Poignée à deux mains	18	Douille	73
Tube complet FS 111	21	Extracteur	75
Réducteur	23	Clé dynamométrique	77
Outils de coupe, Capot protecteur	25	Clé dynamométrique	79
Protecteur de transport	27	Douille	81
Outils, Accessoires spéciaux	29	Clé multiple	83
Numéro de machine	31	Chevalet de montage	85
Raccord	33	Plateau de fixation	87
Boulon de montage	35	Dispositif d'extraction	89
Boulon de montage	37	Tournevis	91
Douille de montage	39	Raccord	93
Plaque d'étanchéité	41	Jeu d'outils de contrôle	95
Tuyau 135 mm	43	Pompe	97
Bride de contrôle	45	Kit appareil de contrôle d'étanchéité	99
Douille de montage	47	Extracteur	101
Douille d'emmanchement	49	Tournevis T20	103
Calibre de réglage	51	Lame-tournevis de 8, longue	105
Douille d'emmanchement	53		
Outil de montage 8	55		
Douille de 13	57		
Appareil de contrôle ZAT 3 pour dispositif d'allumage	59		

Bloc moteur Ø 40 mm



4180-GET-0072-A0

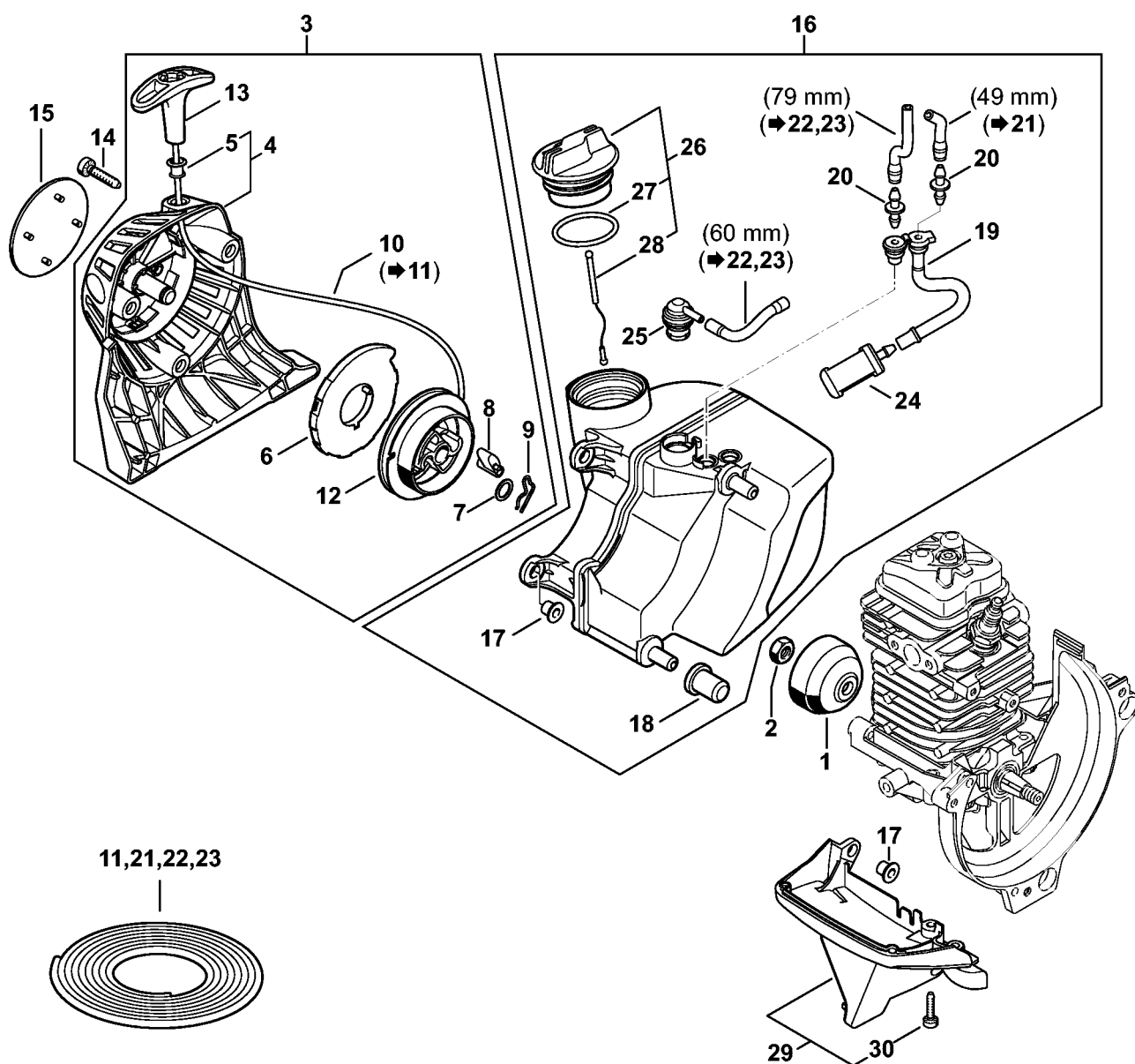
Bloc moteur Ø 40 mm

#	Numéro de pièce	Description	Quantité	Contient un ou plusieurs articles	Remarques
1	4180 020 0203	Bloc moteur Ø 40 mm	1	2 - 34	
2	4180 020 1209	Cylindre avec piston Ø 40 mm	1	3 - 11	
3	4180 025 2010	Soupape	2		
4	4180 025 1600	Ressort de soupape	2		
5	4180 025 3000	Agrafe de ressort	2		
6	4180 038 1700	Vis à embase M5	2		
7	4180 030 2001	Piston Ø 40 mm	1	8 - 10	
8	4180 034 3000	Segment de piston Ø 40x1,2 mm	2		
9	9463 650 0805	Jonc d'arrêt 8x0,7	2		
10	4137 034 1500	Axe de piston 8x5x22	1		
11	9075 478 4159	Vis cylindrique IS-D5x24	4		
12	4180 030 0410	Vilebrequin	1		
13	9639 003 1231	Bague d'étanchéité 12x22x7	2		
14	4180 021 2500	Carter inférieur	1		
15	4180 448 1201	Attache de câble	1		
16	9074 478 2970	Vis cylindrique IS-P4x10	1		
17	4180 141 8602	Tuyau d'impulsions	1		
18	4180 030 1800	Roue à came	1		
19	4180 038 0801	Boulon 5x28	2		
20	4180 038 1900	Culbuteur	2		
21	4180 038 1301	Couvercle	1		
22	9075 478 3018	Vis cylindrique IS-D4x18	4		
23	4180 038 2600	Poussoir de culbuteur	2		
24	4282 038 1000	Culbuteur	2		
25	4180 038 2000	Douille	2		
26	4180 038 2700	Écrou de sécurité M5	2		

Bloc moteur Ø 40 mm

#	Numéro de pièce	Description	Quantité	Contient un ou plusieurs articles	Remarques
27	4180 029 0500	Joint	1		
28	4180 025 1100	Couvercle de soupape	1		
29	9022 346 1070	Vis cylindrique IS-M5x30	1		
30	9636 815 0270	Anneau de joint 5x9x1	1		
31	4180 149 0600	Joint de silencieux	1		
32	4114 149 1205	Joint	1		
33	4180 129 0907	Joint	1		
34	4180 129 0900	Joint	1		
35	4180 893 6400	Calibre de réglage	1		
36	4180 007 1036	Jeu de joints	1	13, 27, 30 - 34	
37	4180 007 1005	Jeu de pièces de réglage jeu soupapes	1	27, 30, 35	
38	0783 830 2000	Tube de pâte d'étanchéité HT rouge	1		

Dispositif de lancement, Réservoir d'essence



4180-GET-0317-A0

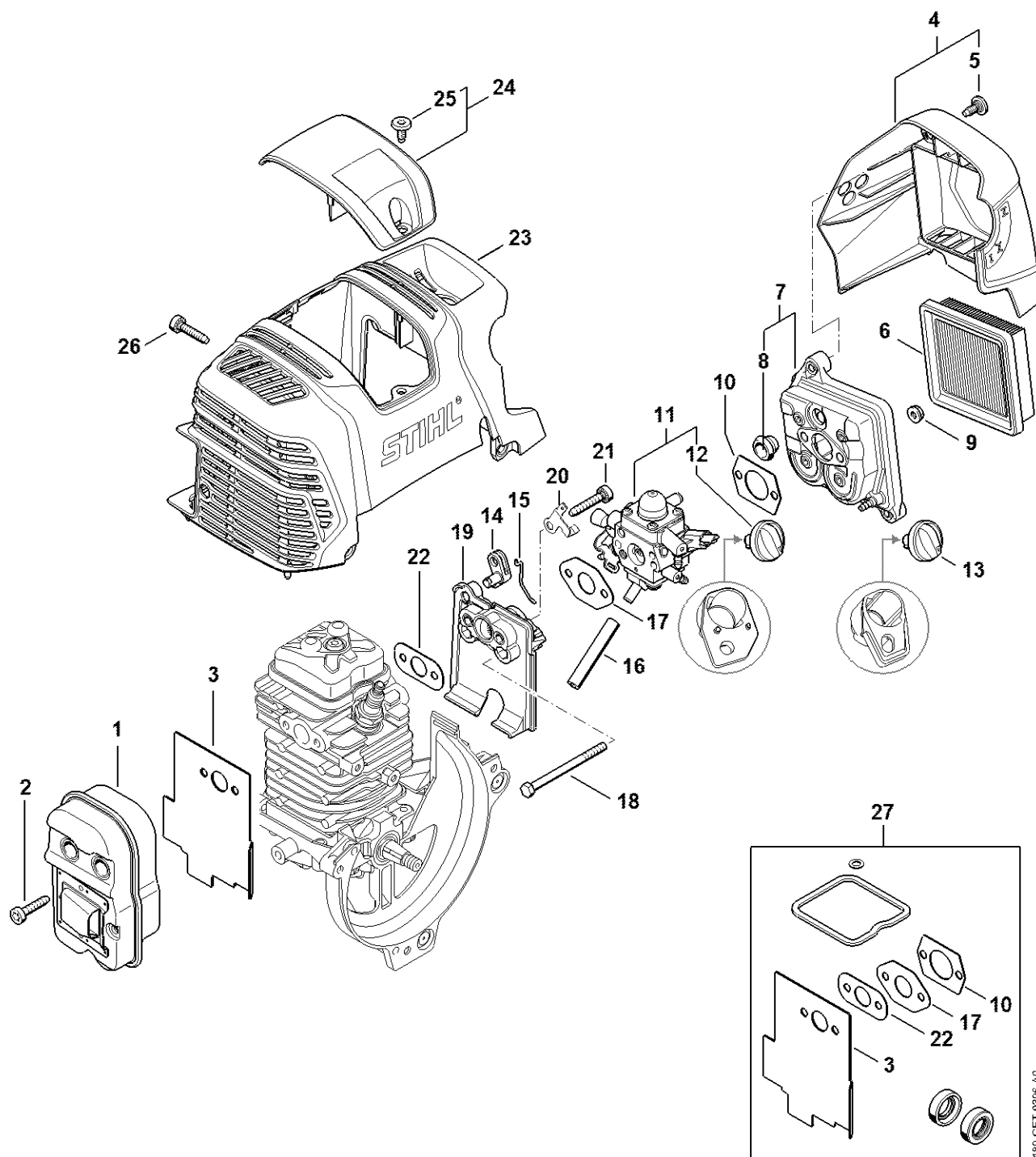
Dispositif de lancement, Réservoir d'essence

#	Numéro de pièce	Description	Quantité	Contient un ou plusieurs articles	Remarques
1	4223 195 0600	Roue de lanceur	1		
2	9210 261 1140	Écrou à six pans M8x1	1		
3	4180 190 4002	Dispositif de lancement	1	4 - 13	
4	4180 190 0401	Couvercle de lanceur	1	5	
5	9416 868 6650	Rivet 6,5x0,5x8,8	1		
6	4180 190 0600	Ressort de rappel	1		
7	0000 958 0923	Rondelle	1		
8	4116 195 7200	Cliquet	1		
9	1118 195 3500	Ressort	1		
10	0000 195 8203	Câble de lancement Ø 3x850 mm	1		
11	0000 930 2208	Câble de lancement Ø 3 mm x 30,5 m	1		
11	0000 930 2211	Câble de lancement Ø 3 mm x 60,8 m	1		
12	4128 195 0400	Poulie à câble	1		
13	4140 195 3400	Poignée	1		
14	9075 478 4159	Vis cylindrique IS-D5x24	3		
15	4180 967 1549	Plaque matricule FS 111	1		
16	4180 350 0434	Réservoir d'essence	1	17 - 28	
17	9991 003 5087	Douille 7,5x6,8	2		
18	4180 352 8100	Pièce intercalaire	2		
19	4180 358 7702	Tuyau	1		
20	4148 353 2700	Pièce de raccordement	2		
21	0000 937 5004	Tuyau 3,1x5,7 mm x 1 m, R5	1		
22	0000 930 2803	Tuyau 3,1x5,7 mm x 1 m, R3	1		
23	0712 923 8004	Tuyau 3,1x5,7 mm x 10 m, R3	1		
24	0000 350 3521	Crépine d'aspiration	1		
25	0000 350 5807	Aération de réservoir	1		

Dispositif de lancement, Réservoir d'essence

#	Numéro de pièce	Description	Quantité	Contient un ou plusieurs articles	Remarques
26	0000 350 0527	Bouchon de réservoir	1	27, 28	
27	9645 951 3890	Joint torique 35x3-FPM 80	1		
28	0000 350 0900	Corde	1		
29	4180 350 6502	Recouvrement	1	30	
30	9075 478 3018	Vis cylindrique IS-D4x18	2		

Silencieux, Filtre à air



4150-GET-0396-A0

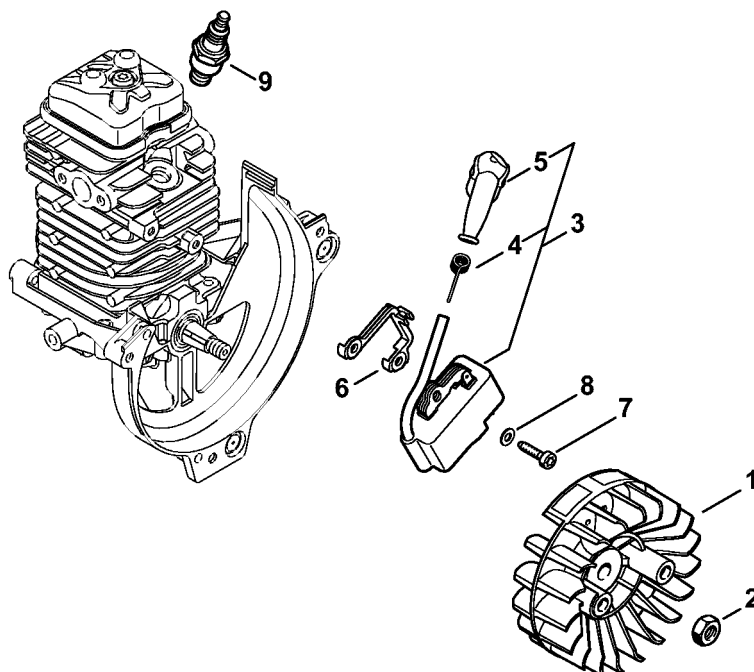
Silencieux, Filtre à air

#	Numéro de pièce	Description	Quantité	Contient un ou plusieurs articles	Remarques
1	4180 140 0603	Silencieux	1		
2	9075 478 4159	Vis cylindrique IS-D5x24	3		
3	4180 149 0600	Joint de silencieux	1		
4	4180 140 1009	Couvercle de filtre	1	5	
5	0000 951 1114	Vis M5x12	2		
6	4180 141 0300	Filtre à air	1		
7	4180 140 2807	Boîtier de filtre	1	8	
8	4134 123 7500	Douille	1		
9	9216 261 0700	Écrou à six pans M5	2		
10	4114 149 1205	Joint	1		
11	4180 120 0618	Carburateur 4180/18	1	12	
12	Z000 042 K001	Jeu de pièces levier de volet de starter	1		
13	4180 180 9500	Bouton de réglage	1		
14	4180 182 2800	Levier	1		
15	4180 182 1500	Tringlerie des gaz	1		
16	4180 141 8602	Tuyau d'impulsions	1		
17	4180 129 0907	Joint	1		
18	9007 319 1135	Vis à six pans M5x65	2		
19	4180 121 1607	Bride intermédiaire	1		
20	4180 182 9600	Tôle de mise à la masse	1		
21	9075 478 4175	Vis cylindrique IS-D5x28	2		
22	4180 129 0900	Joint	1		
23	4180 080 1606	Capot	1		
24	4180 080 0401	Recouvrement	1	25	
25	0000 951 1114	Vis M5x12	1		
26	9075 478 4159	Vis cylindrique IS-D5x24	3		

Silencieux, Filtre à air

#	Numéro de pièce	Description	Quantité	Contient un ou plusieurs articles	Remarques
27	4180 007 1036	Jeu de joints	1	3, 10, 17, 22	

Dispositif d'allumage

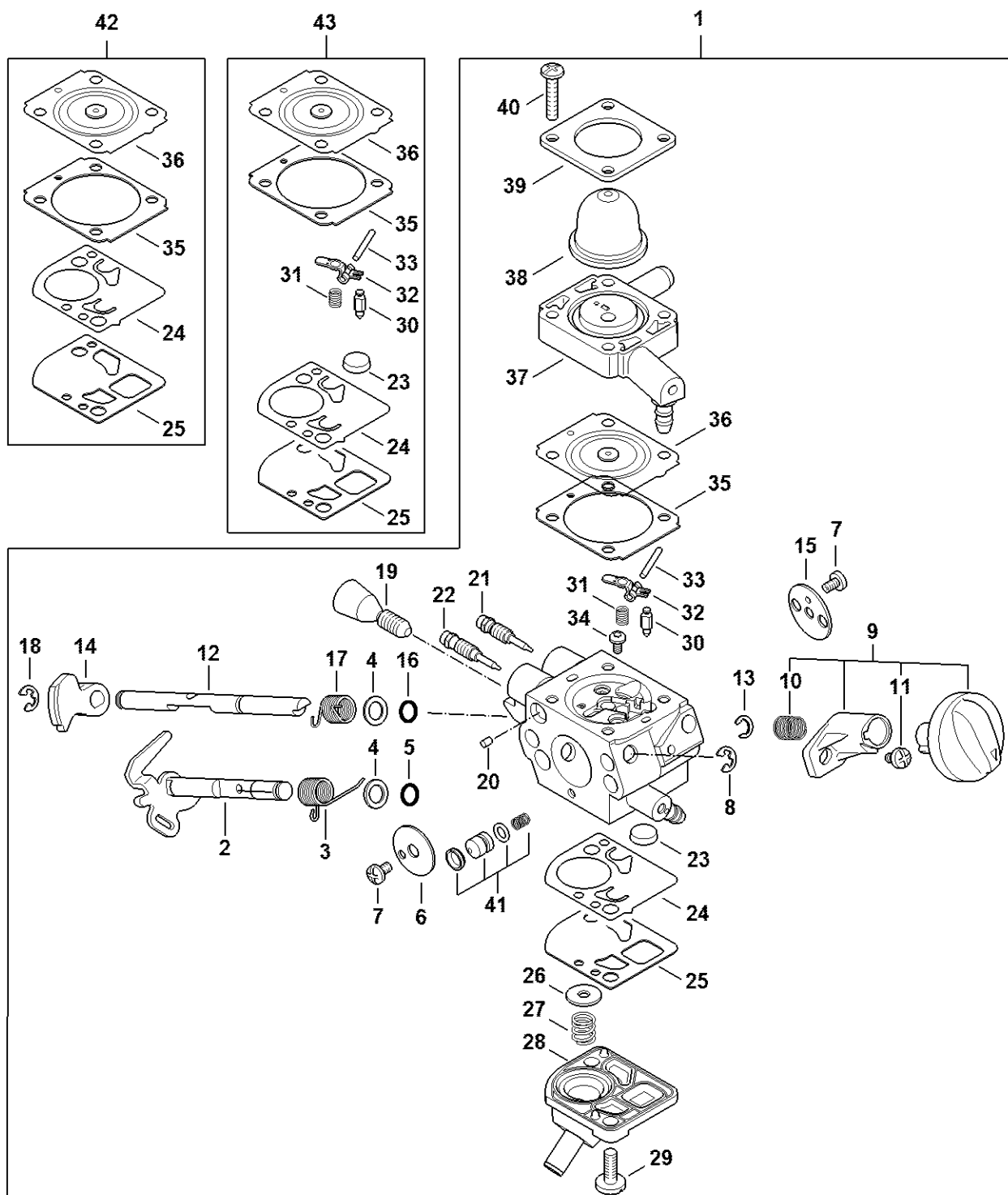


4180-GET-0319-A0

Dispositif d'allumage

#	Numéro de pièce	Description	Quantité	Contient un ou plusieurs articles	Remarques
1	4180 400 1200	Rotor	1		
2	9210 261 1140	Écrou à six pans M8x1	1		
3	4180 400 1320	Module d'allumage	1	4, 5	
4	0000 998 0604	Ressort coudé	1		
5	0000 405 1005	Contact de câble d'allumage	1		
6	4180 405 8000	Pièce isolante	1		
7	9075 478 3018	Vis cylindrique IS-D4x18	2		
8	9291 021 0100	Rondelle 4,3	2		
9	0000 400 7009	Bougie Bosch USR7AC	1		

Carburateur



4180-GET-0087-A0

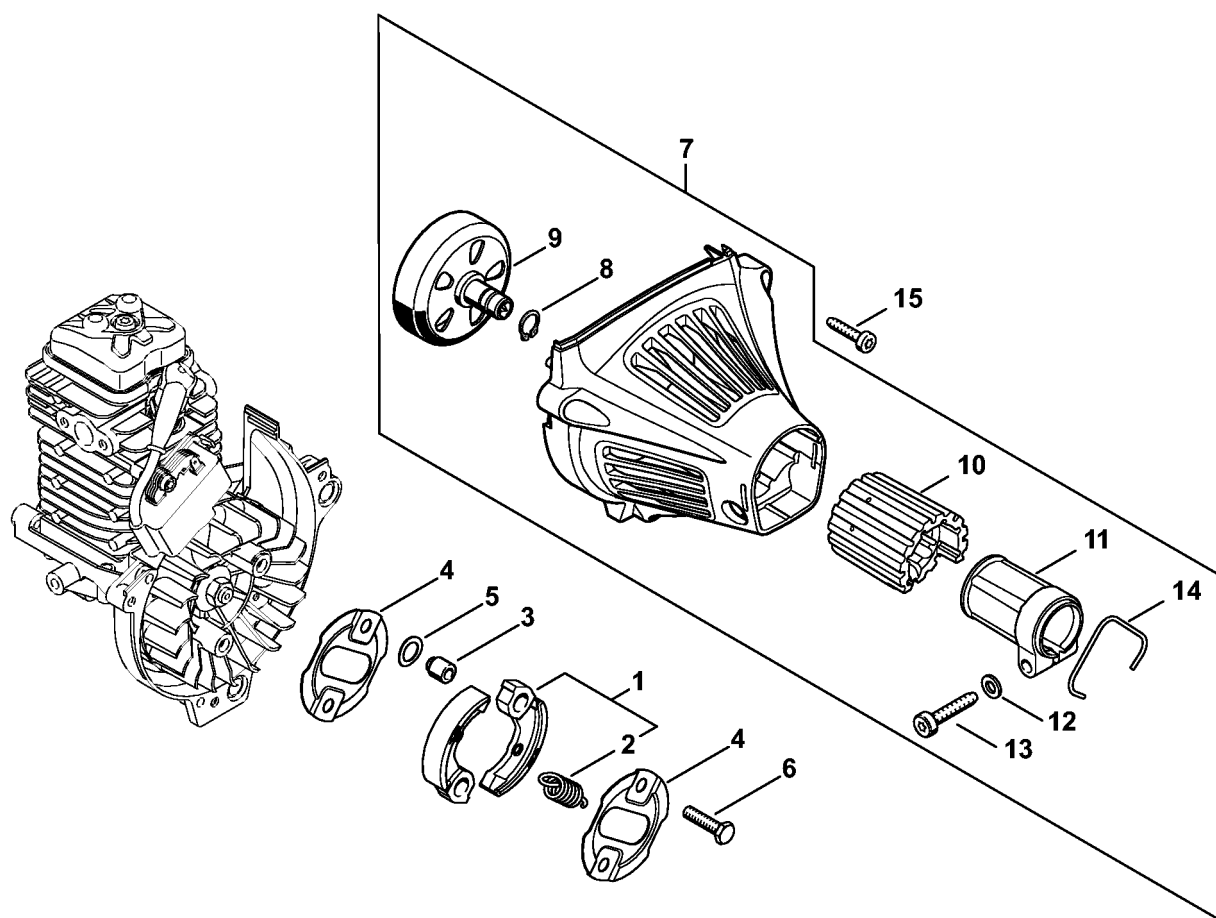
Carburateur

#	Numéro de pièce	Description	Quantité	Contient un ou plusieurs articles	Remarques
1	4180 120 0618	Carburateur 4180/18	1	2 - 41	
2	4180 120 7107	Axe de papillon avec levier	1		
3	4180 122 3007	Ressort	1		
4	4180 121 8601	Rondelle	2		
5	4180 122 3601	Anneau de joint	1		
6	4180 121 3300	Papillon	1		
7	1125 122 7403	Vis à tête ronde	2		
8	1125 122 9001	Circlip	1		
9	Z000 042 K001	Jeu de pièces levier de volet de starter	1	10, 11	
10	0000 997 3101	Ressort de pression	1		
11	1120 122 6601	Vis à embase	1		
12	4180 121 3005	Axe de volet de démarrage	1		
13	4282 122 9000	Circlip	1		
14	4180 121 6601	Levier	1		
15	4180 121 2901	Volet de démarrage	1		
16	4180 122 3601	Anneau de joint	1		
17	4180 122 3008	Ressort	1		
18	4147 122 9001	Circlip	1		
19	4180 122 6202	Vis de réglage de régime de ralenti	1		
20	1125 122 4200	Pièce de serrage	1		
21	4180 122 6706	Vis H de richesse à haut régime	1		
22	4180 122 6805	Vis L de richesse au ralenti	1		
23	1123 121 7800	Tamis	1		
24	4180 121 4802	Membrane de pompe	1		
25	4180 129 0908	Joint de pompe	1		
26	4180 121 8602	Rondelle	1		

Carburateur

#	Numéro de pièce	Description	Quantité	Contient un ou plusieurs articles	Remarques
27	4180 122 3006	Ressort	1		
28	4180 121 0803	Couvercle	1		
29	4242 122 7100	Vis	2		
30	Z000 018 Z000	Pointeau d'admission	1		
31	1120 122 3004	Ressort	1		
32	4229 121 5000	Levier de réglage d'admission	1		
33	1120 121 9200	Axe	1		
34	0000 122 7101	Vis	1		
35	1141 129 0900	Joint de réglage	1		
36	1141 121 4730	Membrane de réglage	1		
37	4180 120 2209	Bride	1		
38	4226 121 2700	Capuchon	1		
39	4140 121 0800	Couvercle	1		
40	4140 122 7100	Vis	4		
41	4180 120 9704	Jeu de Piston de pompe	1		
42	4180 007 1035	Jeu de pièces de carburateur	1	24, 25, 35, 36	
43	Z010 001 K017	Jeu de pièces de carburateur RB-287	1	23 - 25, 30 - 33, 35, 36	

Embrayage, Carter de ventilateur

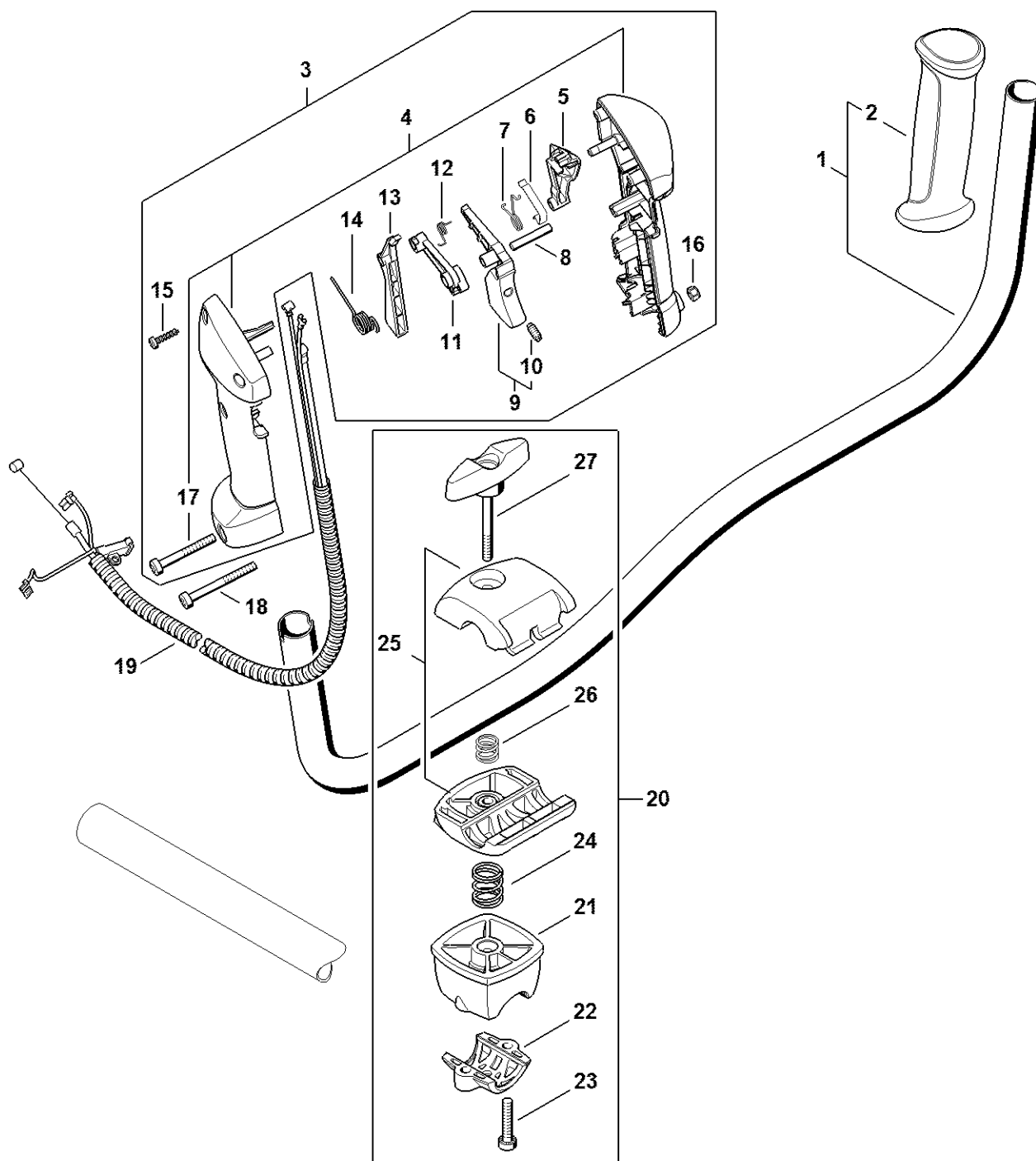


4180-GET-0081-A0

Embrayage, Carter de ventilateur

#	Numéro de pièce	Description	Quantité	Contient un ou plusieurs articles	Remarques
1	4180 160 2000	Embrayage	1	2	
2	0000 997 5902	Ressort de tension	1		
3	0000 961 0601	Anneau	2		
4	4180 162 1000	Rondelle de recouvrement	2		
5	0000 958 1000	Rondelle 16x10x0,5	2		
6	0000 951 0600	Vis à six pans M6	2		
7	4180 080 1819	Carter de ventilateur	1	8 - 14	
8	9455 621 1130	Circlip 12x1	1		
9	4149 160 2902	Cloche d'embrayage	1		
10	4180 791 9303	Pièce en caoutchouc	1		
11	4180 791 9403	Collier de serrage	1		
12	9291 021 0140	Rondelle 6,4	1		
13	9075 478 4718	Vis cylindrique IS-D6x32	1		
14	9457 621 4482	Circlip	1		
15	9075 478 4159	Vis cylindrique IS-D5x24	3		

Poignée à deux mains



4180-GET-0391-A0

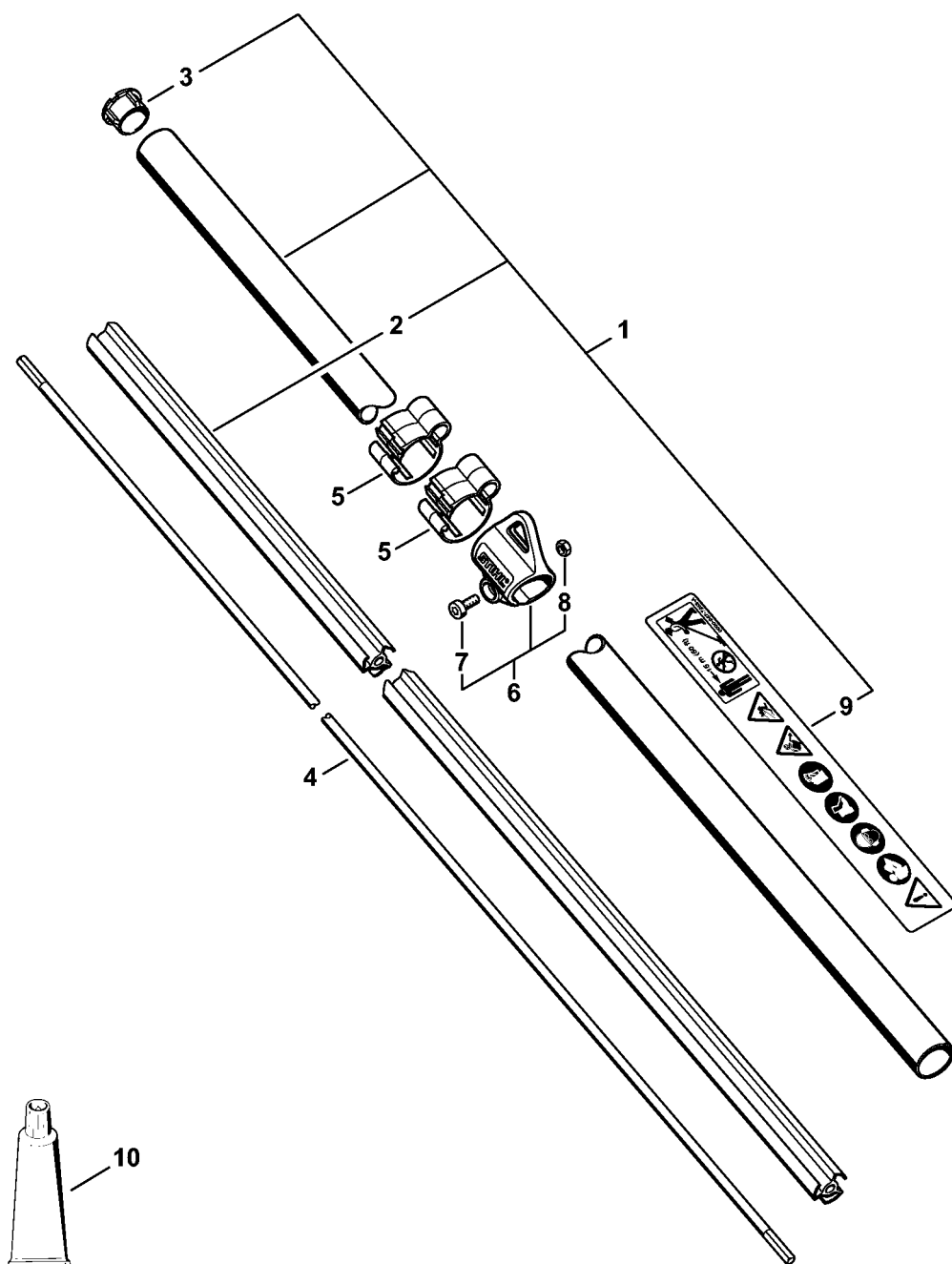
Poignée à deux mains

#	Numéro de pièce	Description	Quantité	Contient un ou plusieurs articles	Remarques
1	4147 790 1704	Poignée tubulaire	1	2	
2	4147 791 0302	Poignée	1		
3	4147 790 1322	Poignée de commande	1	4 - 17	
4	4147 790 0305	Poignée	1	17	
5	4147 182 2801	Levier	1		
6	4147 442 1600	Ressort de connexion	1		
7	4147 182 4502	Ressort coudé	1		
8	9371 470 2683	Goupille cylindrique 5x28	1		
9	4144 180 1501	Manette des gaz	1	10	
10	0000 953 0808	Goujon fileté	1		
11	4144 182 2801	Levier	1		
12	4128 182 4501	Ressort coudé	1		
13	4144 182 0800	Levier d'arrêt	1		
14	4144 182 4500	Ressort coudé	1		
15	9074 478 3025	Vis cylindrique IS-P4x16	4		
16	9214 320 0700	Écrou de sécurité M5	1		
17	9022 341 1090	Vis cylindrique IS-M5x40	1		
18	9022 341 1220	Vis cylindrique IS-M5x48	1		
19	4180 180 1113	Câble de commande des gaz	1		
20	4134 790 3200	Crampon de tube de poignée	1	21 - 27	
21	4134 790 7600	Support	1		
22	4134 791 0900	Élément de serrage	1		
23	9022 341 1370	Vis cylindrique IS-M6x30	2		
24	0000 997 1701	Ressort de pression	1		
25	4128 790 4800	Monture de serrage	1		
26	0000 997 1304	Ressort de pression	1		

Poignée à deux mains

#	Numéro de pièce	Description	Quantité	Contient un ou plusieurs articles	Remarques
27	4128 790 7501	Vis à garrot	1		

Tube complet FS 111

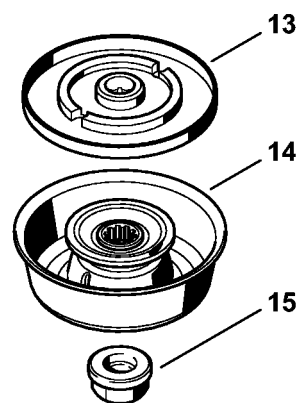
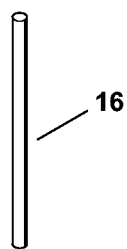
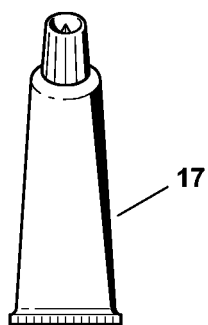
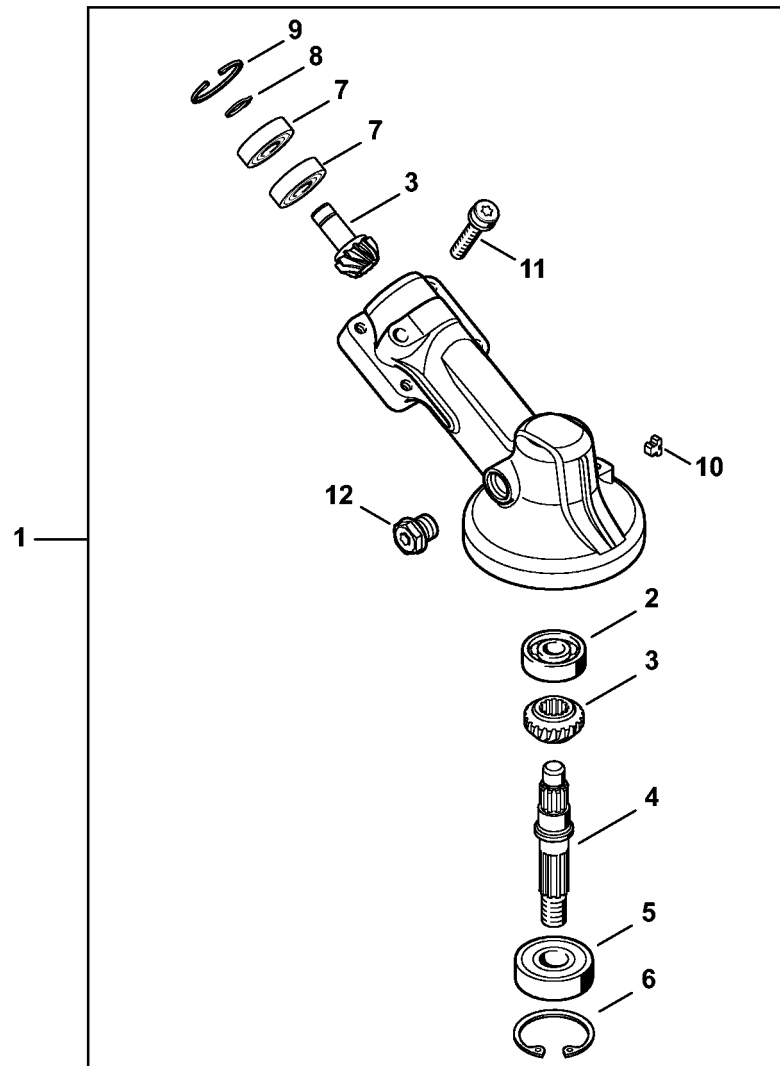


4180-GET-0274-A2

Tube complet FS 111

#	Numéro de pièce	Description	Quantité	Contient un ou plusieurs articles	Remarques
1	4137 710 7108	Tube complet Ø 25,4 mm x 1,5 m	1	2, 3, 9	
2	4137 711 7300	Fourreau 1455 mm	1		
3	4137 711 2101	Bouchon	2		
4	4137 711 3200	Arbre d'entraînement	1		
5	0000 182 2100	Support Ø 25,4 mm	2		
6	0000 790 8801	Oeillet de suspension	1	7, 8	
7	9022 341 0980	Vis cylindrique IS-M5x16	1		
8	9210 261 0700	Écrou à six pans M5	1		
9	0000 967 7253	Pictogramme d'avertissement FS	1		
10	0781 120 1110	Graisse multifonctionnelle 225 g	1		

Réducteur

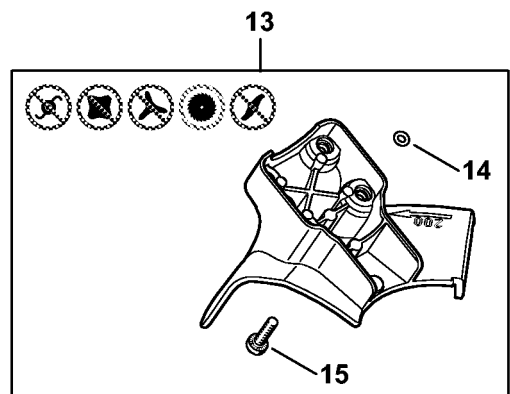
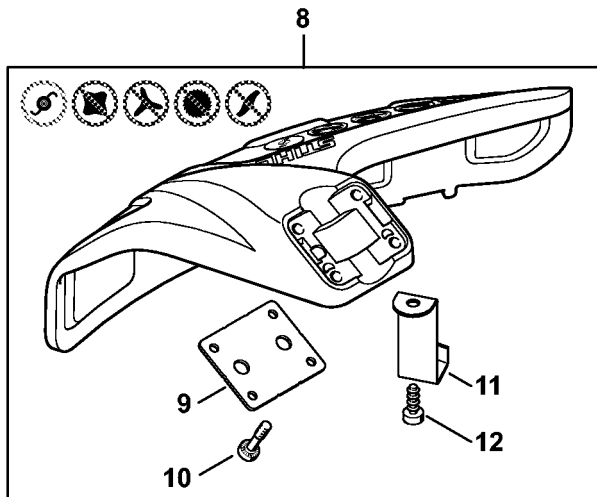
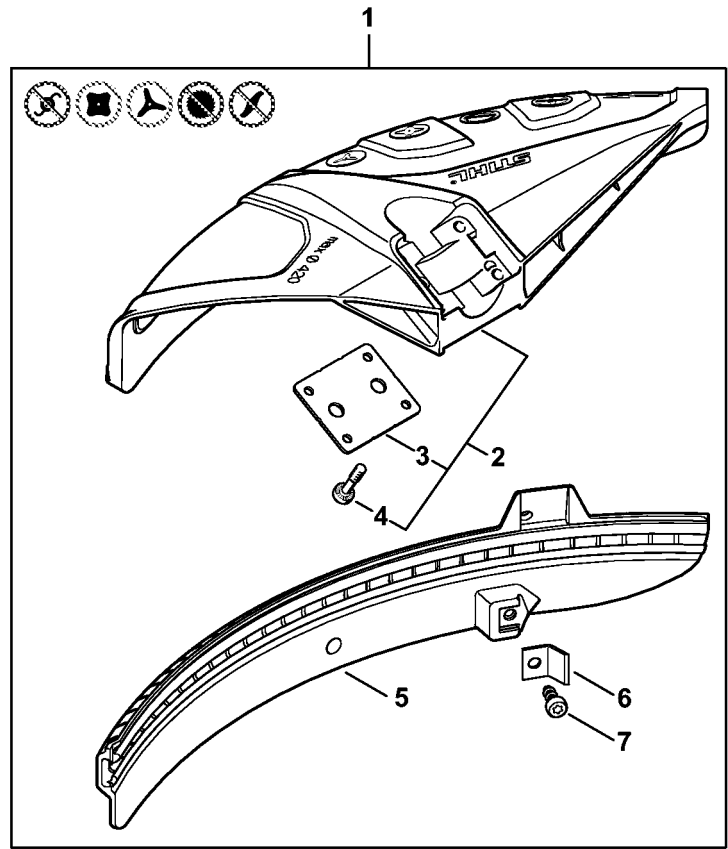


4180-GET-0280-A0

Réducteur

#	Numéro de pièce	Description	Quantité	Contient un ou plusieurs articles	Remarques
1	4180 640 0114	Réducteur	1	2 - 12	
2	9503 003 0060	Roulement rainuré à billes 629	1		
3	4180 640 7301	Jeu de pignons	1		
4	4180 642 0602	Arbre de sortie	1		
5	9503 003 6440	Roulement rainuré à billes 6201-2RS	1		
6	9456 621 3600	Circlip 32x1,2	1		
7	9503 003 9853	Roulement rainuré à billes 609-2Z	2		
8	9455 621 0750	Circlip 9x1	1		
9	9456 621 2660	Circlip 24x1,2	1		
10	4180 641 0800	Bouchon de sûreté	1		
11	9022 341 1371	Vis cylindrique IS-M6x30	1		
12	4119 713 6500	Bouchon fileté	1		
13	4137 710 3800	Disque de pression	1		
14	4180 710 8500	Disque porteur	1		
15	4126 642 7600	Écrou à embase M10x1 à gauche	1		
16	4130 893 7800	Mandrin	1		
17	0781 120 1117	Graisse de réducteur 80 g	1		

Outils de coupe, Capot protecteur

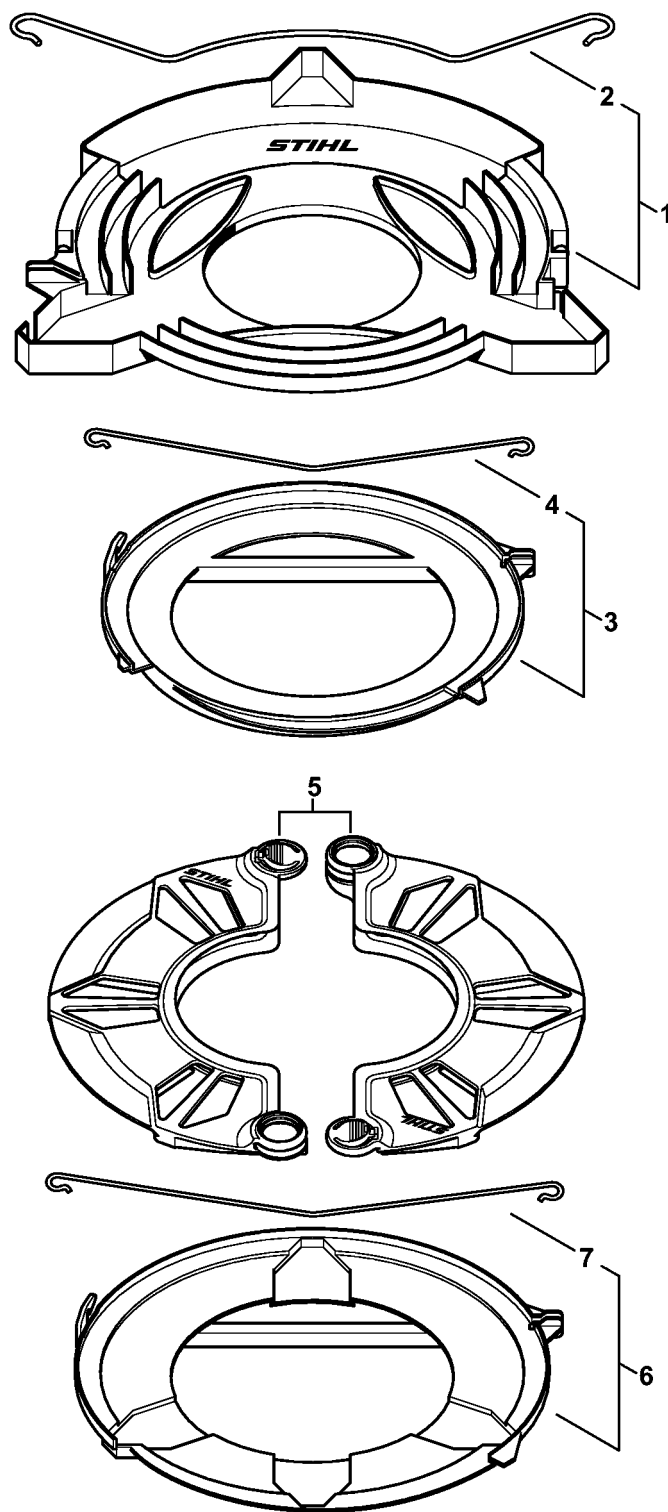


4180-GET-0350-A0

Outils de coupe, Capot protecteur

#	Numéro de pièce	Description	Quantité	Contient un ou plusieurs articles	Remarques
1	4180 007 1028	Jeu de capot protecteur	1	2 - 7	
2	4180 710 8106	Capot protecteur	1	3, 4	
3	4180 716 3100	Cale	1		
4	9022 373 1025	Vis cylindrique IS-M5x23	4		
5	4180 716 3200	Tablier	1		
6	4180 713 4110	Couteau	1		
7	9074 478 4405	Vis cylindrique IS-P6x14	1		
8	4180 007 1030	Jeu de capot protecteur	1	9 - 12	
9	4180 716 3100	Cale	1		
10	9022 373 1025	Vis cylindrique IS-M5x23	4		
11	4133 713 4110	Couteau	1		
12	9074 478 4405	Vis cylindrique IS-P6x14	1		
13	4180 710 8202	Rondelle-boisseau Ø 200 mm	1	14, 15	
14	0000 007 1300	Jeu de joints toriques N 4x2-EPDM70	1		
15	9022 371 1020	Vis cylindrique IS-M5x20	4		

Protecteur de transport

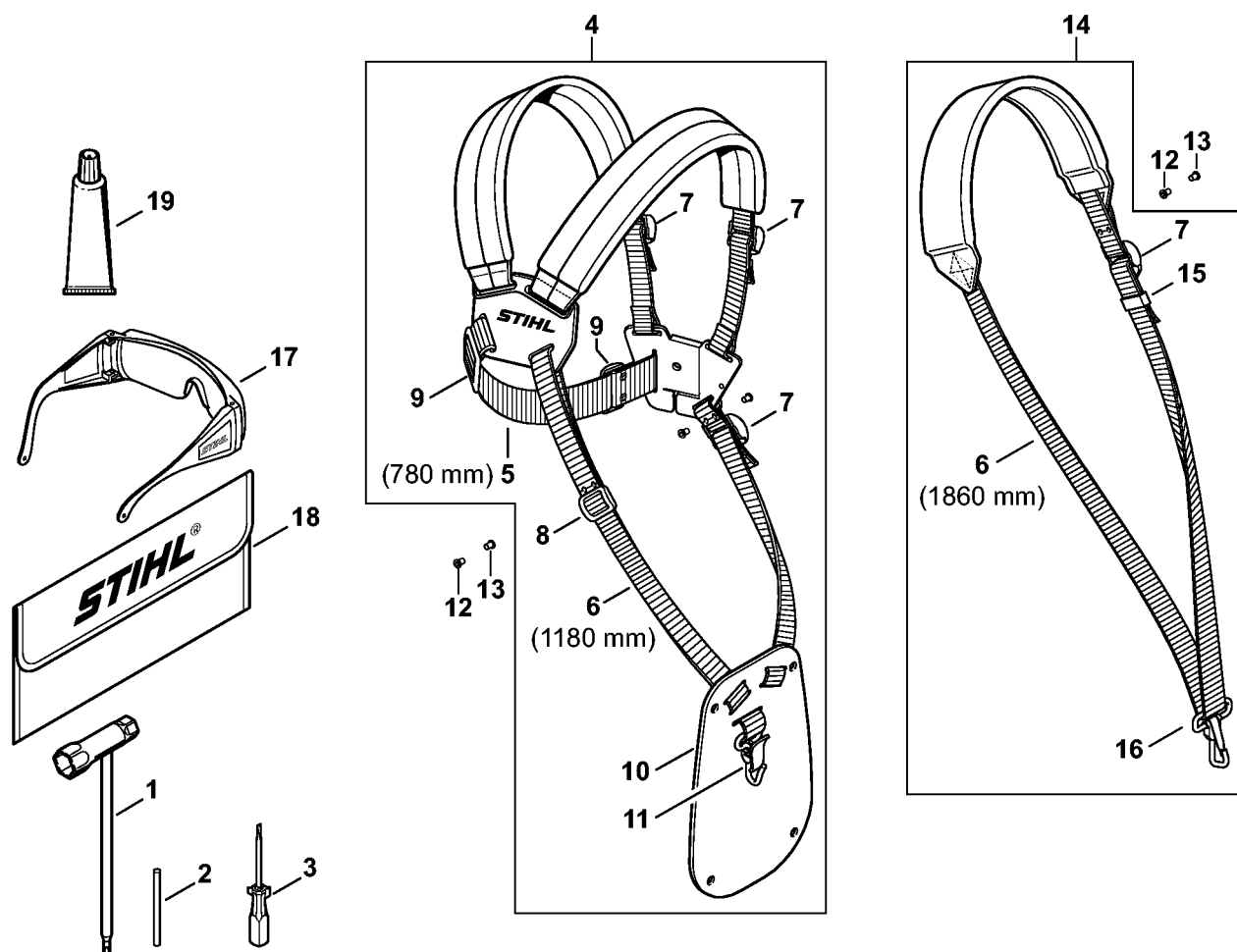


4180-GET-0282-A0

Protecteur de transport

#	Numéro de pièce	Description	Quantité	Contient un ou plusieurs articles	Remarques
1	4116 790 3901	Protecteur de transport Ø 350	1	2	
2	4116 792 4300	Bride de fixation	1		
3	4119 790 3901	Protecteur de transport Ø 225	1	4	
4	4119 792 4300	Bride de fixation	1		
5	0000 790 3901	Protecteur de transport	1		
6	4119 790 3906	Protecteur de transport Ø 260	1	7	
7	4119 792 4305	Bride de fixation	1		

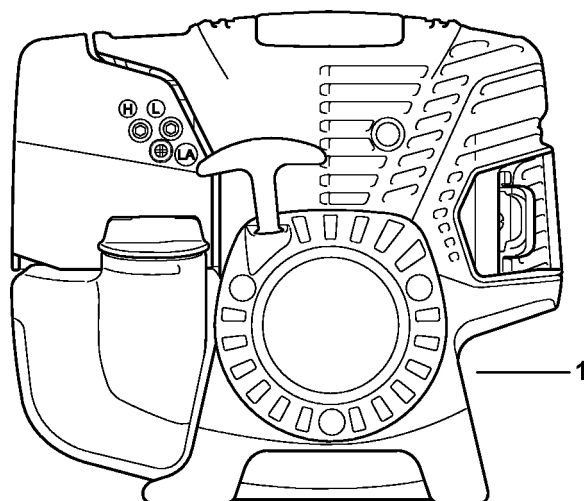
Outils, Accessoires spéciaux



4180-GET-0283-A1

Outils, Accessoires spéciaux

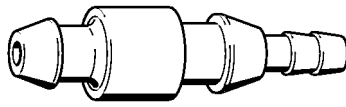
#	Numéro de pièce	Description	Quantité	Contient un ou plusieurs articles	Remarques
1	4180 890 3400	Clé multiple	1		
2	4130 893 7800	Mandrin	1		
3	0000 890 2300	Tournevis	1		
4	4119 710 9001	Harnais	1	5 - 11	
5	0000 930 2242	Sangle 38 mm x 5 m	1		
6	0000 930 2241	Sangle 25 mm x 10 m	1		
7	4203 792 7200	Boucle de réglage	3		
8	4119 718 6300	Boucle de réglage	1		
9	4119 718 6310	Boucle de réglage	2		
10	4119 718 7400	Plaque de protection	1		
11	4147 710 6900	Mousqueton	1		
12	9408 021 4530	Rivet, partie à riveter 4x8x6	1		(quantité suivant besoin)
13	9409 021 4420	Rivet, partie tête 4x8	1		(quantité suivant besoin)
14	4119 710 9012	Harnais	1	6, 7, 15, 16	
15	4119 718 6320	Boucle de réglage	1		
16	4119 710 6900	Mousqueton	1		
17	0000 884 0307	Lunettes de protection	1		pas pour Argentine
18	0000 891 0810	Pochette à outils	1		
19	0783 830 2000	Tube de pâte d'étanchéité HT rouge	1		



4180-GET-0128-A0

Numéro de machine

#	Numéro de pièce	Description	Quantité	Contient un ou plusieurs articles	Remarques
1		Emplacement du numéro de machine	1		

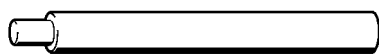


901SW008 GM

Raccord

#	Numéro de pièce	Description	Quantité	Contient un ou plusieurs articles	Remarques
	0000 855 9200	Raccord	1		

Boulon de montage

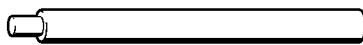


901SW023 GM

Boulon de montage

#	Numéro de pièce	Description	Quantité	Contient un ou plusieurs articles	Remarques
	1108 893 4700	Boulon de montage	1		

Boulon de montage

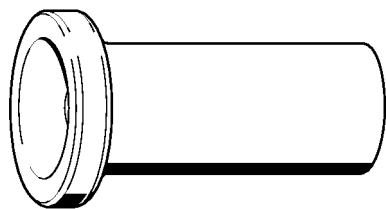


901SW047 GM

Boulon de montage

#	Numéro de pièce	Description	Quantité	Contient un ou plusieurs articles	Remarques
	1114 893 4700	Boulon de montage	1		

Douille de montage



901 SW050 GM

Douille de montage

#	Numéro de pièce	Description	Quantité	Contient un ou plusieurs articles	Remarques
	1115 893 4600	Douille de montage	1		

Plaque d'étanchéité



901 SW078 GM

Plaque d'étanchéité

#	Numéro de pièce	Description	Quantité	Contient un ou plusieurs articles	Remarques
	0000 855 8106	Plaque d'étanchéité	1		

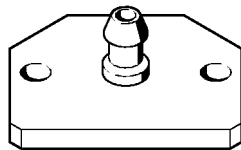
Tuyau 135 mm



901SW100 GM

Tuyau 135 mm

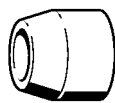
#	Numéro de pièce	Description	Quantité	Contient un ou plusieurs articles	Remarques
	1110 141 8600	Tuyau 135 mm	1		



901SW117 GM

Bride de contrôle

#	Numéro de pièce	Description	Quantité	Contient un ou plusieurs articles	Remarques
	1119 850 4201	Bride de contrôle	1		

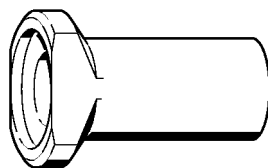


901SW151 GM

Douille de montage

#	Numéro de pièce	Description	Quantité	Contient un ou plusieurs articles	Remarques
	4112 893 2400	Douille de montage	1		

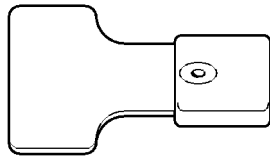
Douille d'emmanchement



901SW152 GM

Douille d'emmanchement

#	Numéro de pièce	Description	Quantité	Contient un ou plusieurs articles	Remarques
	4112 893 2401	Douille d'emmanchement	1		

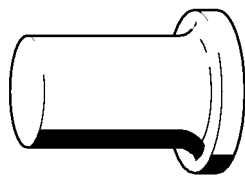


901 SW 163 GM

Calibre de réglage

#	Numéro de pièce	Description	Quantité	Contient un ou plusieurs articles	Remarques
	4118 890 6401	Calibre de réglage	1		

Douille d'emmanchement

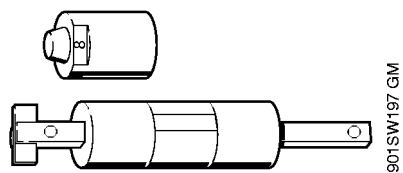


901SW166 GM

Douille d'emmanchement

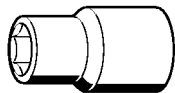
#	Numéro de pièce	Description	Quantité	Contient un ou plusieurs articles	Remarques
	4119 893 2400	Douille d'emmanchement	1		

Outil de montage 8



Outil de montage 8

#	Numéro de pièce	Description	Quantité	Contient un ou plusieurs articles	Remarques
	5910 890 2208	Outil de montage 8	1		
	5910 893 1708	Douille	1		

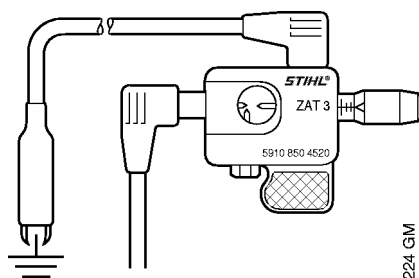


901SW217 GM

Douille de 13

#	Numéro de pièce	Description	Quantité	Contient un ou plusieurs articles	Remarques
	5910 893 5608	Douille de 13	1		

Appareil de contrôle ZAT 3 pour dispositif d'allumage

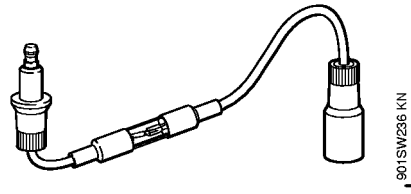


901 SW224 GM

Appareil de contrôle ZAT 3 pour dispositif d'allumage

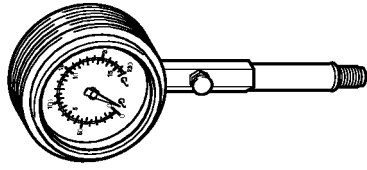
#	Numéro de pièce	Description	Quantité	Contient un ou plusieurs articles	Remarques
	5910 850 4520	Appareil de contrôle ZAT 3 pour dispositif d'allumage	1		

Appareil de contrôle ZAT 4 pour dispositif d'allumage



Appareil de contrôle ZAT 4 pour dispositif d'allumage

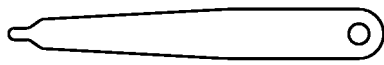
#	Numéro de pièce	Description	Quantité	Contient un ou plusieurs articles	Remarques
	5910 850 4503	Appareil de contrôle ZAT 4 pour dispositif d'allumage	1		



901SW243 KN

Compresseur

#	Numéro de pièce	Description	Quantité	Contient un ou plusieurs articles	Remarques
	5910 850 2000	Compresseur	1		

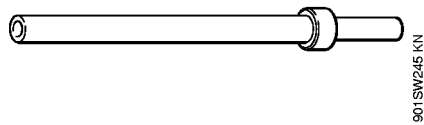


901SW244 KN

Calibre de réglage

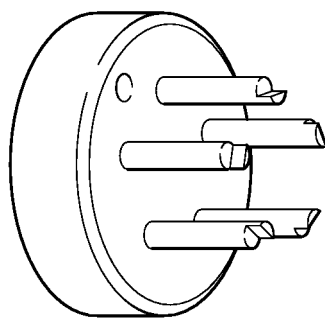
#	Numéro de pièce	Description	Quantité	Contient un ou plusieurs articles	Remarques
	4180 893 6400	Calibre de réglage	1		

Rallonge



Rallonge

#	Numéro de pièce	Description	Quantité	Contient un ou plusieurs articles	Remarques
	4180 893 4400	Rallonge	1		

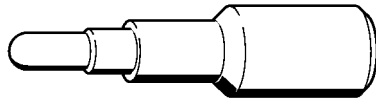


901SW246 KN

Outil à chasser

#	Numéro de pièce	Description	Quantité	Contient un ou plusieurs articles	Remarques
	5910 890 4602	Outil à chasser	1		

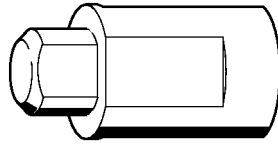
Vis de butée



901SW264 KN

Vis de butée

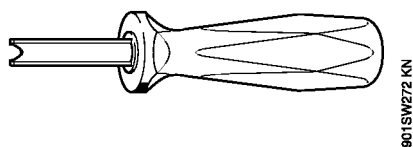
#	Numéro de pièce	Description	Quantité	Contient un ou plusieurs articles	Remarques
	4282 890 2700	Vis de butée	1		



901SW268 KN

Douille

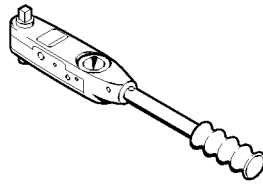
#	Numéro de pièce	Description	Quantité	Contient un ou plusieurs articles	Remarques
	5910 893 1708	Douille	1		



Extracteur

#	Numéro de pièce	Description	Quantité	Contient un ou plusieurs articles	Remarques
	5910 890 4501	Extracteur	1		

Clé dynamométrique

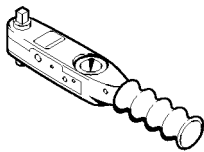


901SW291 KN

Clé dynamométrique

#	Numéro de pièce	Description	Quantité	Contient un ou plusieurs articles	Remarques
	5910 890 0311	Clé dynamométrique	1		

Clé dynamométrique



901SW293 KN

Clé dynamométrique

#	Numéro de pièce	Description	Quantité	Contient un ou plusieurs articles	Remarques
	5910 890 0301	Clé dynamométrique	1		

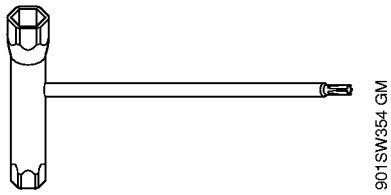


901 SW840 CIM

Douille

#	Numéro de pièce	Description	Quantité	Contient un ou plusieurs articles	Remarques
	5910 893 1702	Douille	1		

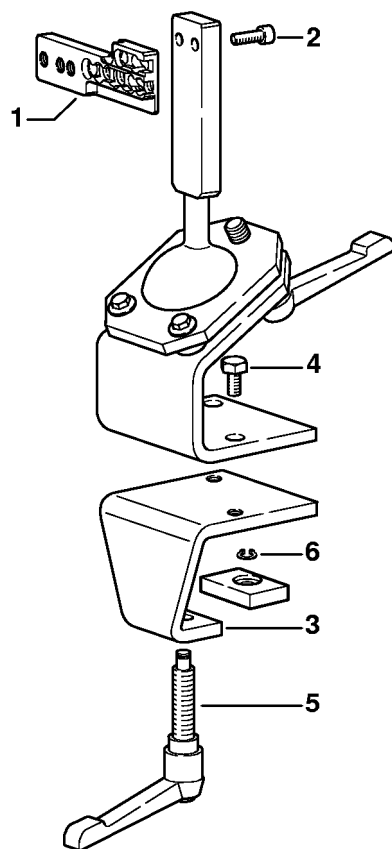
Clé multiple



Clé multiple

#	Numéro de pièce	Description	Quantité	Contient un ou plusieurs articles	Remarques
	4180 890 3400	Clé multiple	1		

Chevalet de montage

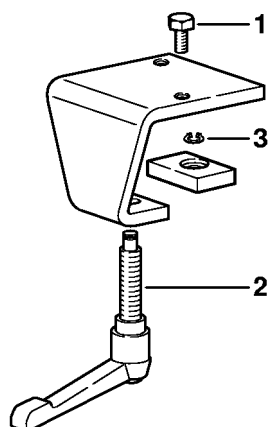


9015W363 SC

Chevalet de montage

#	Numéro de pièce	Description	Quantité	Contient un ou plusieurs articles	Remarques
	5910 890 3101	Chevalet de montage	1	1 - 6	
1	5910 850 1651	Support	1		
2	9045 319 2390	Vis cylindrique M10x25	2		
3	5910 850 2100	Plateau de fixation	1	4 - 6	
4	9008 319 2930	Vis à six pans M12x20	2		
5	5910 890 1901	Levier de serrage	1		
6	9455 621 0850	Circlip 10x1	1		

Plateau de fixation

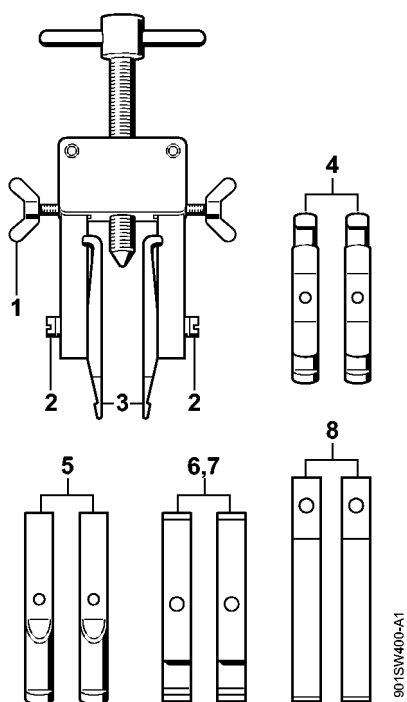


901SW664 SC

Plateau de fixation

#	Numéro de pièce	Description	Quantité	Contient un ou plusieurs articles	Remarques
	5910 850 2100	Plateau de fixation	1	1 - 3	
1	9008 319 2930	Vis à six pans M12x20	2		
2	5910 890 1901	Levier de serrage	1		
3	9455 621 0850	Circlip 10x1	1		

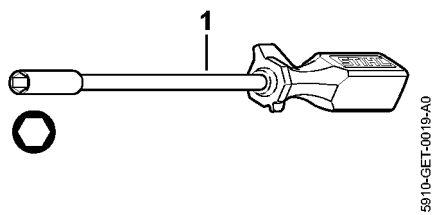
Dispositif d'extraction



901SW400-A1

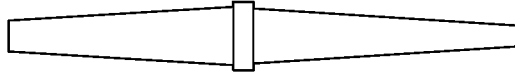
Dispositif d'extraction

#	Numéro de pièce	Description	Quantité	Contient un ou plusieurs articles	Remarques
	5910 890 4400	Dispositif d'extraction	1	1 - 8	
1	9157 691 0980	Vis à ailettes M5x16	2		
2	9044 319 0980	Vis cylindrique M5x16	2		
3	0000 893 3700	Griffe (avec profils No 1 + 2)	2		
4	0000 893 3706	Griffe (avec profils No 3.1 + 4)	2		
5	0000 893 3711	Griffe (avec profil No 6)	2		
6	0000 893 3703	Griffe (avec profil No 7)	2		
7	0000 893 3704	Griffe (avec profil No 8)	2		
8	0000 893 3707	Griffe (avec profil No 9)	2		



Tournevis

#	Numéro de pièce	Description	Quantité	Contient un ou plusieurs articles	Remarques
1	5910 890 2307	Tournevis	1		

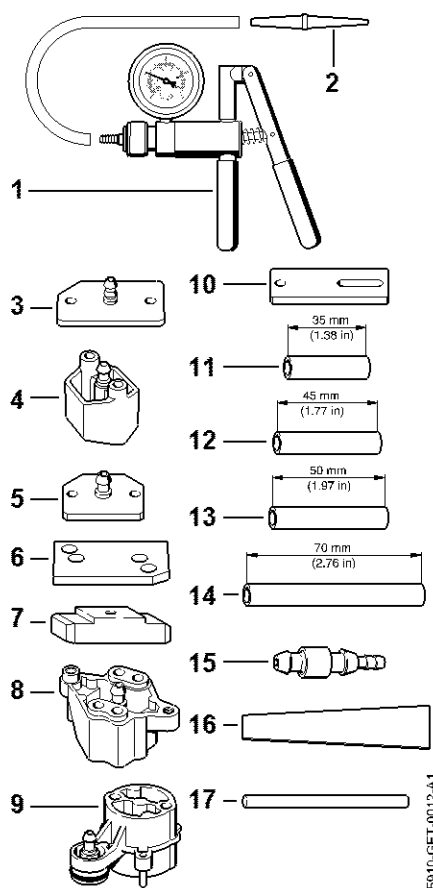


9015W496 GM

Raccord

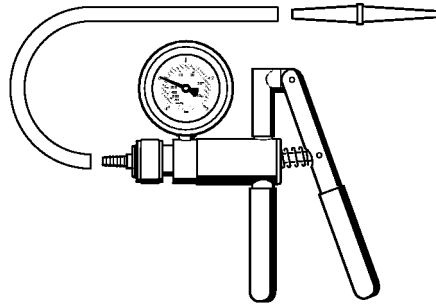
#	Numéro de pièce	Description	Quantité	Contient un ou plusieurs articles	Remarques
	0000 855 9201	Raccord	1		

Jeu d'outils de contrôle



Jeu d'outils de contrôle

#	Numéro de pièce	Description	Quantité	Contient un ou plusieurs articles	Remarques
	0000 890 1701	Jeu d'outils de contrôle	1	1 - 17	
1	0000 850 1300	Pompe	1	2	
2	0000 855 9201	Raccord	1		
3	1106 850 4201	Bride	1		
4	1118 850 4200	Bride	1		
5	1119 850 4201	Bride de contrôle	1		
6	1123 855 4200	Bride	1		
7	1124 850 4205	Bride	1		
8	5910 850 4207	Bride	1		
9	4224 890 1200	Bride	1		
10	5910 855 4206	Bride	1		
11	5910 893 1702	Douille	2		
12	1123 851 8300	Douille	2		
13	1124 893 7100	Douille	2		
14	1127 851 8300	Douille	2		
15	0000 855 9200	Raccord	1		
16	0000 855 8106	Plaque d'étanchéité	1		
17	1110 141 8600	Tuyau 135 mm	1		

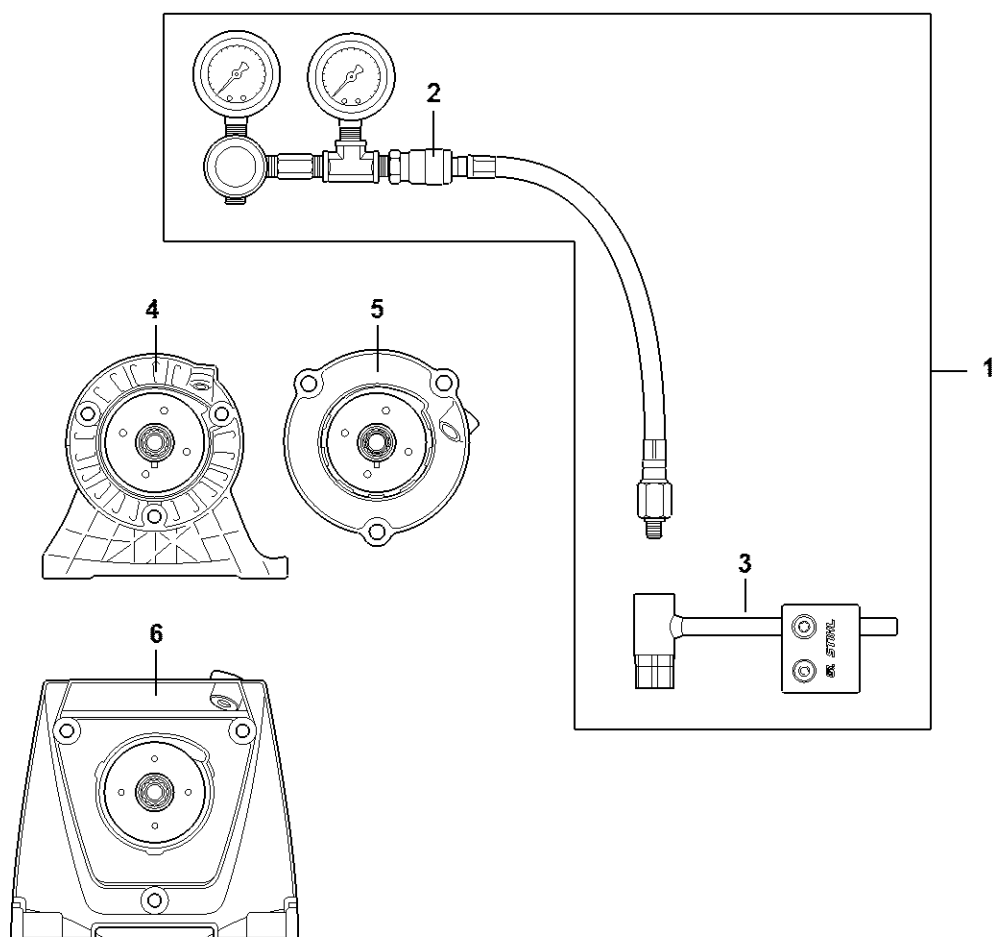


901 SW486 GM

Pompe

#	Numéro de pièce	Description	Quantité	Contient un ou plusieurs articles	Remarques
	0000 850 1300	Pompe	1		
	0000 855 9201	Raccord	1		
	0000 855 0100	Tuyau	1		

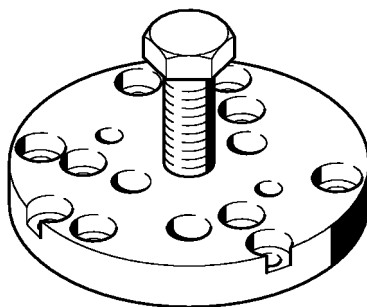
Kit appareil de contrôle d'étanchéité



5910-GET-0014-A1

Kit appareil de contrôle d'étanchéité

#	Numéro de pièce	Description	Quantité	Contient un ou plusieurs articles	Remarques
1	5910 007 1000	Kit appareil de contrôle d'étanchéité	1	2, 3	
2	5910 850 0300	Appareil de contrôle d'étanchéité	1		
3	4180 890 8601	Support	1		
4	4180 890 8600	Support	1		
5	4282 890 8600	Support	1		
6	5910 890 8602	Support	1		

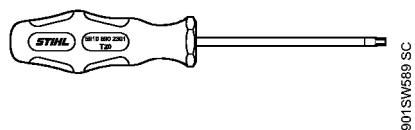


9015W564 SC

Extracteur

#	Numéro de pièce	Description	Quantité	Contient un ou plusieurs articles	Remarques
	4119 890 4501	Extracteur	1		

Tournevis T20



Tournevis T20

#	Numéro de pièce	Description	Quantité	Contient un ou plusieurs articles	Remarques
	5910 890 2301	Tournevis T20	1		

Lame-tournevis de 8, longue



901SW604 SC

Lame-tournevis de 8, longue

#	Numéro de pièce	Description	Quantité	Contient un ou plusieurs articles	Remarques
1	5910 893 2807	Lame-tournevis de 8, longue	1		