

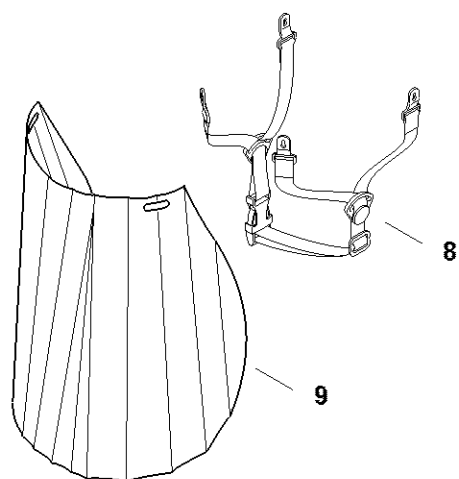
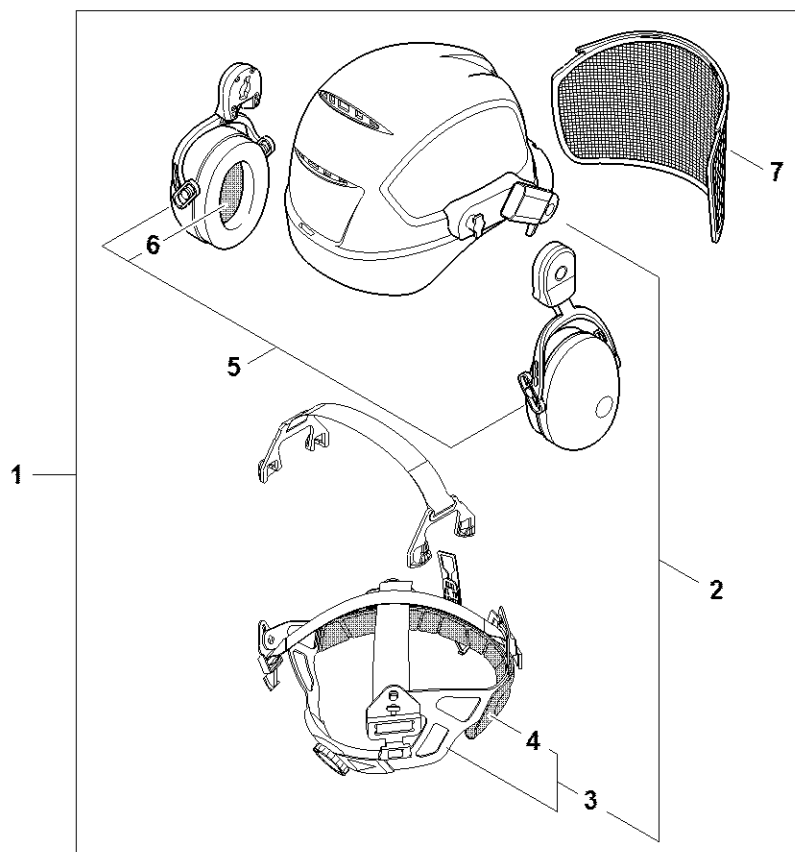
# ENSEMBLES CASQUE DYNAMIC X-ERGO

Liste des pièces  
15.09.2022  
France, français

## Table des matières

Ensemble casque DYNAMIC X-Ergo .....	2
--------------------------------------	---

# Ensemble casque DYNAMIC X-Ergo



0000-GET-0054-A1

# Ensemble casque DYNAMIC X-Ergo

#	Numéro de pièce	Description	Quantité	Contient un ou plusieurs articles	Remarques
1	0000 888 0807	Ensembles casque DYNAMIC X-Ergo	1	2 - 7	
2	0000 889 9031	Casque DYNAMIC X-Ergo orange	1	3, 4	
3	0000 889 9033	Coiffe intérieure DYNAMIC X-Ergo noir	1	4	
4	0000 889 9035	Absorbeur de transpiration DYNAMIC X-Ergo noir	1		
5	0000 889 9037	Protège-oreilles DYNAMIC X-Ergo orange	1	6	
6	0000 889 9038	Jeu de pièces hygiéniques DYNAMIC noir	1		
7	0000 889 9040	Gesichtsschutz, Metallgitter DYNAMIC X-Ergo noir	1		
8	0000 889 8010	Mentonnière DYNAMIC	1		
9	0000 889 8009	Protège-nuque DYNAMIC	1		