

HL 91 KC-E

Liste des pièces

29.09.2022

France, français

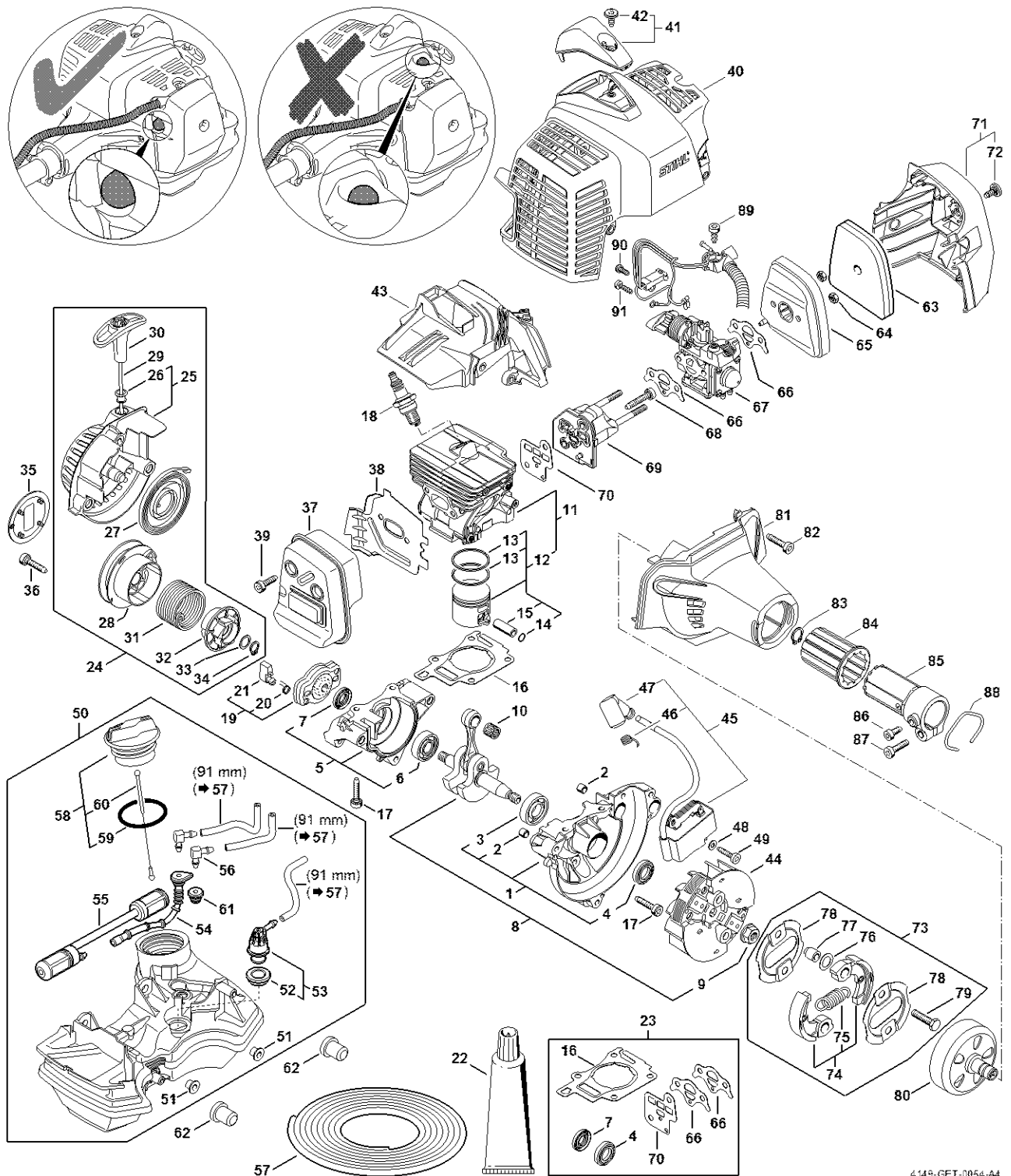
Tube court

ErgoStart

Table des matières

Bloc moteur de Numéro de machine 516095589	2	Appareil de contrôle ZAT 3 pour dispositif d'allumage	57
Bloc moteur jusqu'à numéro de machine 514399784	9	Appareil de contrôle ZAT 4 pour dispositif d'allumage	59
Carburateur 4149/02 de Numéro de machine 516095589	14	Compresseur	61
Carburateur RC2-S243 jusqu'à numéro de machine 514399784	16	Calibre de réglage	63
Tube complet	18	Rallonge	65
Poignée de commande	20	Vis de butée	67
Réducteur 0° 600 mm	23	Douille	69
Réducteur de renvoi à angle réglable sur 130°, 600 mm	26	Extracteur	71
Numéro de machine	29	Clé dynamométrique	73
Couples de serrage	31	Clé dynamométrique	75
Raccord	33	Douille	77
Boulon de montage	35	Clé multiple	79
Boulon de montage	37	Dispositif d'extraction	81
Douille de montage	39	Tournevis	83
Plaque d'étanchéité	41	Raccord	85
Tuyau 135 mm	43	Jeu d'outils de contrôle	87
Bride de contrôle	45	Kit appareil de contrôle d'étanchéité	89
Douille de montage	47	Extracteur	91
Calibre de réglage	49	Tournevis T20	93
Douille d'emmanchement	51		
Outil de montage 8	53		
Douille de 13	55		

Bloc moteur de Numéro de machine 516095589



4149-GET-0054-A4

Bloc moteur de Numéro de machine 516095589

#	Numéro de pièce	Description	Quantité	Contient un ou plusieurs articles	Remarques
1	4149 020 2601	Demi-carter de vilebrequin, côté ventilateur	1	2 - 4	
2	0000 988 8600	Douille	2		
3	9503 003 0215	Roulement rainuré à billes 6304	1		
4	9640 003 1195	Bague d'étanchéité 12x22x5	1		
5	4149 020 2904	Demi-carter de vilebrequin	1	6, 7	
6	9503 003 0102	Roulement rainuré à billes 6000	1		
7	9640 003 0955	Bague d'étanchéité 10x20x4	1		
8	4149 030 0403	Vilebrequin	1	9	
9	0000 955 0802	Écrou à embase M8x1	1		
10	9512 003 1834	Cage à aiguilles 8x11x10	1		
11	4149 020 1204	Cylindre avec piston Ø 35 mm	1	12 - 15, 17	
12	4149 030 2012	Piston Ø 35 mm	1	13 - 15	
13	4149 034 3005	Segment de piston Ø 35x1,2 mm	2		
14	9463 650 0805	Jonc d'arrêt 8x0,7	1		
15	4241 034 1500	Axe de piston 8x5x22	1		
16	4149 029 2301	Joint de cylindre	1		
17	9075 478 4159	Vis cylindrique IS-D5x24	7		
18	0000 400 7011	Bougie NGK CMR6H	1		
19	4140 190 2010	Entraîneur	1	20, 21	
20	0000 998 0612	Ressort coudé	2		
21	4133 195 7201	Cliquet	2		
22	0783 830 2000	Tube de pâte d'étanchéité HT rouge	1		
23	4149 007 1600	Jeu de joints	1	4, 7, 16, 66, 70	
24	4149 190 4000	Dispositif de lancement	1	25 - 34	
25	4149 190 0400	Couvercle de lanceur	1	26	
26	9416 868 6650	Rivet 6,5x0,5x8,8	1		

Bloc moteur de Numéro de machine 516095589

#	Numéro de pièce	Description	Quantité	Contient un ou plusieurs articles	Remarques
27	4149 190 0600	Ressort de rappel	1		
28	4149 195 0400	Poulie à câble	1		
29	4137 195 8200	Câble de lancement Ø 2,7x910 mm	1		
30	4140 195 3400	Poignée	1		
31	4149 195 3500	Ressort	1		
32	4149 195 2000	Entraîneur	1		
33	0000 958 0923	Rondelle	1		
34	9455 621 0750	Circlip 9x1	3		
35	4243 967 1500	Plaque matricule HL 91 KC	1		
36	9075 478 4159	Vis cylindrique IS-D5x24	3		
37	4149 140 0607	Silencieux	1		
38	4149 141 3202	Tôle de refroidissement	1		
39	9075 478 4085	Vis cylindrique IS-D5x18	2		
40	4149 080 1611	Capot	1		
41	4149 080 0401	Recouvrement	1	42	
42	0000 951 1114	Vis M5x12	1		
43	4149 080 0903	Capot de canalisation d'air	1		
44	4149 400 1200	Rotor	1		
45	4243 400 1307	Module d'allumage	1	46, 47	
46	0000 998 0604	Ressort coudé	1		
47	0000 405 1007	Contact de câble d'allumage	1		
48	9291 021 0100	Rondelle 4,3	2		
49	9075 478 3022	Vis cylindrique IS-D4x20	2		
50	4149 350 0414	Réservoir d'essence Au-dessus du numéro de série: 514081489	1	51 - 61	
51	9991 003 5087	Douille 7,5x6,8	2		

Bloc moteur de Numéro de machine 516095589

#	Numéro de pièce	Description	Quantité	Contient un ou plusieurs articles	Remarques
52	4223 353 9201	Douille	1		
53	0000 350 5812	Aération de réservoir	1	52	
54	4147 358 0800	Tuyau	1		
55	0000 007 3600	Jeu de crépine d'aspiration	1		
56	4224 122 3900	Raccord en équerre	2		
57	0000 930 2803	Tuyau 3,1x5,7 mm x 1 m, R3	1		
57	0712 923 8004	Tuyau 3,1x5,7 mm x 10 m, R3	1		
58	0000 350 0527	Bouchon de réservoir Au-dessus du numéro de série: 514081489	1	59, 60	
59	9645 951 3890	Joint torique 35x3-FPM 80 Au-dessus du numéro de série: 514081489	1		
60	0000 350 0900	Corde Au-dessus du numéro de série: 514081489	1		
61	1141 989 0600	Douille	1		
62	4180 352 8100	Pièce intercalaire Au-dessus du numéro de série: 514081489	2		
63	4149 120 1800	Filtre Au-dessus du numéro de série: 514081489	1		
64	9210 261 0700	Écrou à six pans M5 Au-dessus du numéro de série: 514081489	2		
65	4149 140 2802	Boîtier de filtre Au-dessus du numéro de série: 514081489	1		
66	4149 129 0901	Joint Au-dessus du numéro de série: 514081489	2		

Bloc moteur de Numéro de machine 516095589

#	Numéro de pièce	Description	Quantité	Contient un ou plusieurs articles	Remarques
67	4149 120 0602	Carburateur 4149/02 Au-dessus du numéro de série: 514081489	1		
68	9075 478 4175	Vis cylindrique IS-D5x28 Au-dessus du numéro de série: 514081489	2		
69	4149 120 2300	Bride intermédiaire Au-dessus du numéro de série: 514081489	1		
70	4149 129 0900	Joint Au-dessus du numéro de série: 514081489	1		
71	4149 140 1004	Couvercle de filtre Au-dessus du numéro de série: 514081489	1	72	
72	0000 951 1114	Vis M5x12 Au-dessus du numéro de série: 514081489	1		
73	4149 160 2250	Embrayage	1	74 - 79	
74	4149 160 2000	Embrayage Au-dessus du numéro de série: 514081489	1	75	
75	0000 997 6101	Ressort de tension Au-dessus du numéro de série: 514081489	1		
76	0000 958 1000	Rondelle 16x10x0,5 Au-dessus du numéro de série: 514081489	2		
77	0000 961 0601	Anneau Au-dessus du numéro de série: 514081489	2		
78	4180 162 1000	Rondelle de recouvrement Au-dessus du numéro de série: 514081489	2		

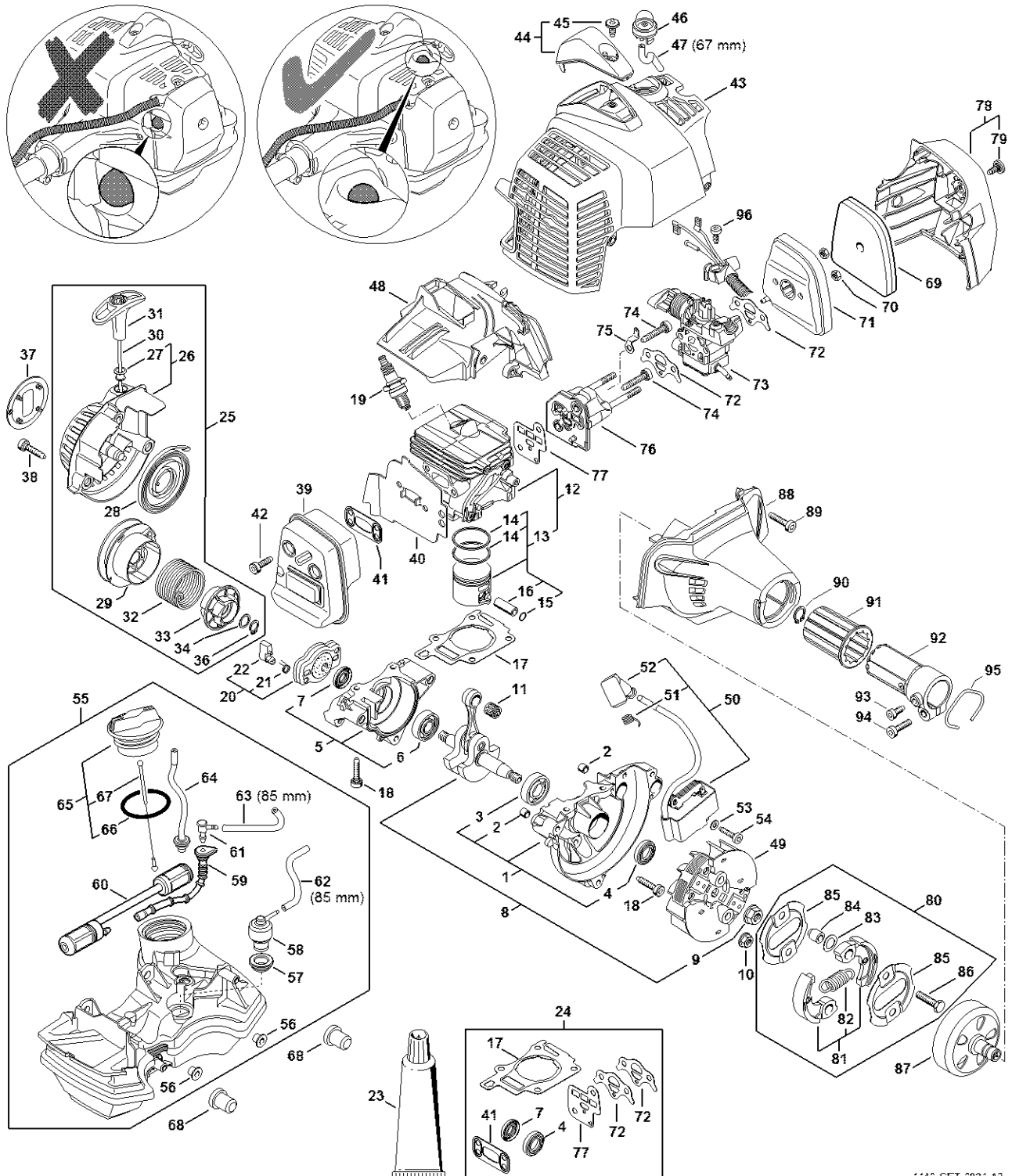
Bloc moteur de Numéro de machine 516095589

#	Numéro de pièce	Description	Quantité	Contient un ou plusieurs articles	Remarques
79	0000 951 0600	Vis à six pans M6 Au-dessus du numéro de série: 514081489	2		
80	4149 160 2902	Cloche d'embrayage Au-dessus du numéro de série: 514081489	1		
81	4149 080 1801	Carter de ventilateur Au-dessus du numéro de série: 514081489	1		
82	9075 478 4159	Vis cylindrique IS-D5x24 Au-dessus du numéro de série: 514081489	3		
83	9455 621 1130	Circlip 12x1 Au-dessus du numéro de série: 514081489	1		
84	4149 791 9300	Pièce de caoutchouc Au-dessus du numéro de série: 514081489	1		
85	4149 790 7201	Douille Au-dessus du numéro de série: 514081489	1		
86	9075 478 4095	Vis cylindrique IS-D5x12 Au-dessus du numéro de série: 514081489	1		
87	9022 371 1020	Vis cylindrique IS-M5x20 Au-dessus du numéro de série: 514081489	1		
88	9457 621 4481	Circlip Au-dessus du numéro de série: 514081489	1		
89	9074 477 4130	Vis cylindrique IS-P5x16 Au-dessus du numéro de série: 514081489	1		
90	9075 478 3015	Vis cylindrique IS-D4x15	1		

Bloc moteur de Numéro de machine 516095589

#	Numéro de pièce	Description	Quantité	Contient un ou plusieurs articles	Remarques
91	9074 478 2970	Vis cylindrique IS-P4x10	1		

Bloc moteur jusqu'à numéro de machine 514399784



4149-GET-0021-A2

Bloc moteur jusqu'à numéro de machine 514399784

#	Numéro de pièce	Description	Quantité	Contient un ou plusieurs articles	Remarques
1	4149 020 2601	Demi-carter de vilebrequin, côté ventilateur	1	2 - 4	
2	0000 988 8600	Douille	2		
3	9503 003 0215	Roulement rainuré à billes 6304	1		
4	9640 003 1195	Bague d'étanchéité 12x22x5	1		
5	4149 020 2903	Demi-carter de vilebrequin	1	6, 7	
6	9503 003 0102	Roulement rainuré à billes 6000	1		
7	9640 003 0955	Bague d'étanchéité 10x20x4	1		
8	4149 030 0403	Vilebrequin	1	9	
9	0000 955 0802	Écrou à embase M8x1	1		
10	9220 260 0900	Écrou à six pans M6	1		
11	9512 003 1834	Cage à aiguilles 8x11x10	1		
12	4149 020 1204	Cylindre avec piston Ø 35 mm	1	13 - 16, 18	
13	4149 030 2012	Piston Ø 35 mm	1	14 - 16	
14	4149 034 3005	Segment de piston Ø 35x1,2 mm	2		
15	9463 650 0805	Jonc d'arrêt 8x0,7	1		
16	4241 034 1500	Axe de piston 8x5x22	1		
17	4149 029 2301	Joint de cylindre	1		
18	9075 478 4159	Vis cylindrique IS-D5x24	7		
19	0000 400 7011	Bougie NGK CMR6H	1		
20	4140 190 2010	Entraîneur	1	21, 22	
21	0000 998 0612	Ressort coudé	2		
22	4133 195 7201	Cliquet	2		
23	0783 830 2000	Tube de pâte d'étanchéité HT rouge	1		
24	4149 007 1600	Jeu de joints	1	4, 7, 17, 40, 72, 77	
25	4149 190 4000	Dispositif de lancement	1	26 - 36	
26	4149 190 0400	Couvercle de lanceur	1	27	

Bloc moteur jusqu'à numéro de machine 514399784

#	Numéro de pièce	Description	Quantité	Contient un ou plusieurs articles	Remarques
27	9416 868 6650	Rivet 6,5x0,5x8,8	1		
28	4149 190 0600	Ressort de rappel	1		
29	4149 195 0400	Poulie à câble	1		
30	4137 195 8200	Câble de lancement Ø 2,7x910 mm	1		
31	4140 195 3400	Poignée	1		
32	4149 195 3500	Ressort	1		
33	4149 195 2000	Entraîneur	1		
34	0000 958 0923	Rondelle	1		
36	9455 621 0750	Circlip 9x1	3		
37	4243 967 1500	Plaque matricule HL 91 KC	1		
38	9075 478 4159	Vis cylindrique IS-D5x24	3		
39	4149 140 0600	Silencieux	1		
40	4149 141 3201	Tôle de refroidissement	1		
41	4149 149 0600	Joint de silencieux	1		
42	9075 478 4085	Vis cylindrique IS-D5x18	2		
43	4149 080 1603	Capot	1		
44	4149 080 0400	Recouvrement	1	45	
45	0000 951 1110	Vis M5x12	1		
46	0000 350 6201	Pompe à carburant	1		
47	0000 930 2802	Tuyau 2,2x5,4 mm x 1 m, R1	1		
48	4149 080 0901	Capot de canalisation d'air	1		
49	4149 400 1200	Rotor	1		
50	4243 400 1301	Module d'allumage	1	51, 52	
51	0000 998 0604	Ressort coudé	1		
52	0000 405 1007	Contact de câble d'allumage	1		
53	9291 021 0100	Rondelle 4,3	2		

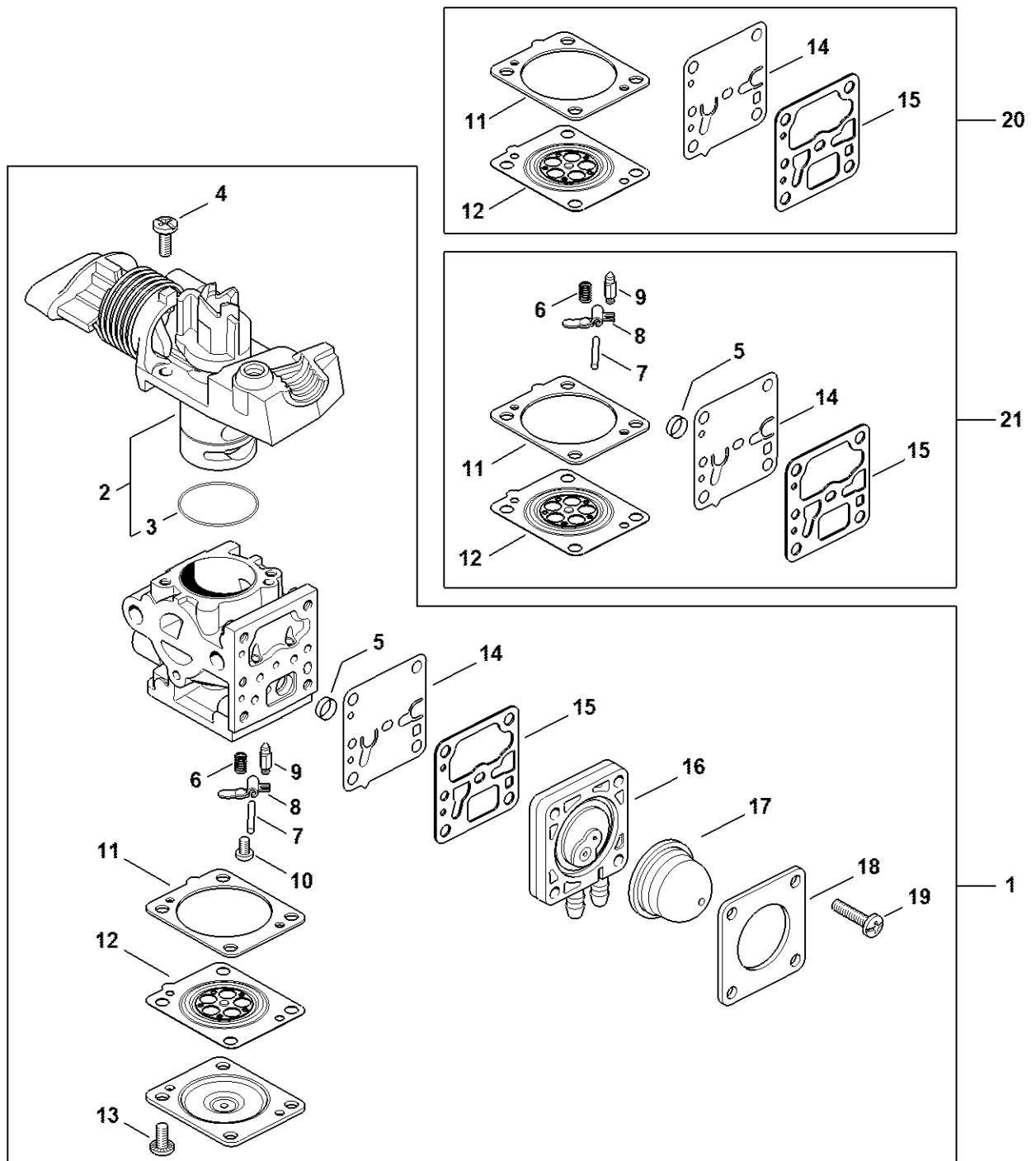
Bloc moteur jusqu'à numéro de machine 514399784

#	Numéro de pièce	Description	Quantité	Contient un ou plusieurs articles	Remarques
54	9075 478 3022	Vis cylindrique IS-D4x20	2		
55	4149 350 0411	Réservoir d'essence	1	56 - 67	
56	9991 003 5087	Douille 7,5x6,8	2		
57	4223 353 9201	Douille	1		
58	4149 350 5800	Aération de réservoir	1		
59	4147 358 0800	Tuyau	1		
60	0000 007 3600	Jeu de crépine d'aspiration	1		
61	4242 353 2600	Raccord en équerre	2		
62	0000 930 2802	Tuyau 2,2x5,4 mm x 1 m, R1	1		
63	0000 937 5006	Tuyau 2,2x5,4 mm x 1 m, R5	1		
64	4149 937 5000	Tuyau 105 mm	1		
65	0000 350 0527	Bouchon de réservoir	1	66, 67	
66	9645 951 3890	Joint torique 35x3-FPM 80	1		
67	0000 350 0900	Corde	1		
68	4180 352 8100	Pièce intercalaire	2		
69	4149 120 1800	Filtre	1		
70	9210 261 0700	Écrou à six pans M5	2		
71	4149 140 2800	Boîtier de filtre	1		
72	4149 129 0901	Joint	2		
73	4149 120 0600	Carburateur RC2-S243E	1		
74	9075 478 4175	Vis cylindrique IS-D5x28	2		
75	4149 431 2100	Languette enfichable	1		
76	4149 120 2300	Bride intermédiaire	1		
77	4149 129 0900	Joint	1		
78	4149 140 1003	Couvercle de filtre	1	79	
79	0000 951 1110	Vis M5x12	1		

Bloc moteur jusqu'à numéro de machine 514399784

#	Numéro de pièce	Description	Quantité	Contient un ou plusieurs articles	Remarques
80	4149 160 2250	Embrayage	1	81 - 86	
81	4149 160 2000	Embrayage	1	82	
82	0000 997 6101	Ressort de tension	1		
83	0000 958 1000	Rondelle 16x10x0,5	2		
84	0000 961 0601	Anneau	2		
85	4180 162 1000	Rondelle de recouvrement	2		
86	0000 951 0600	Vis à six pans M6	2		
87	4149 160 2902	Cloche d'embrayage	1		
88	4149 080 1801	Carter de ventilateur	1		
89	9075 478 4159	Vis cylindrique IS-D5x24	3		
90	9455 621 1130	Circlip 12x1	1		
91	4149 791 9300	Pièce de caoutchouc	1		
92	4149 790 7201	Douille	1		
93	9075 478 4095	Vis cylindrique IS-D5x12	1		
94	9022 371 1020	Vis cylindrique IS-M5x20	1		
95	9457 621 4481	Circlip	1		
96	9074 477 4130	Vis cylindrique IS-P5x16 Jusqu'au numéro de série: 514166330	1		

Carburateur 4149/02 de Numéro de machine 516095589

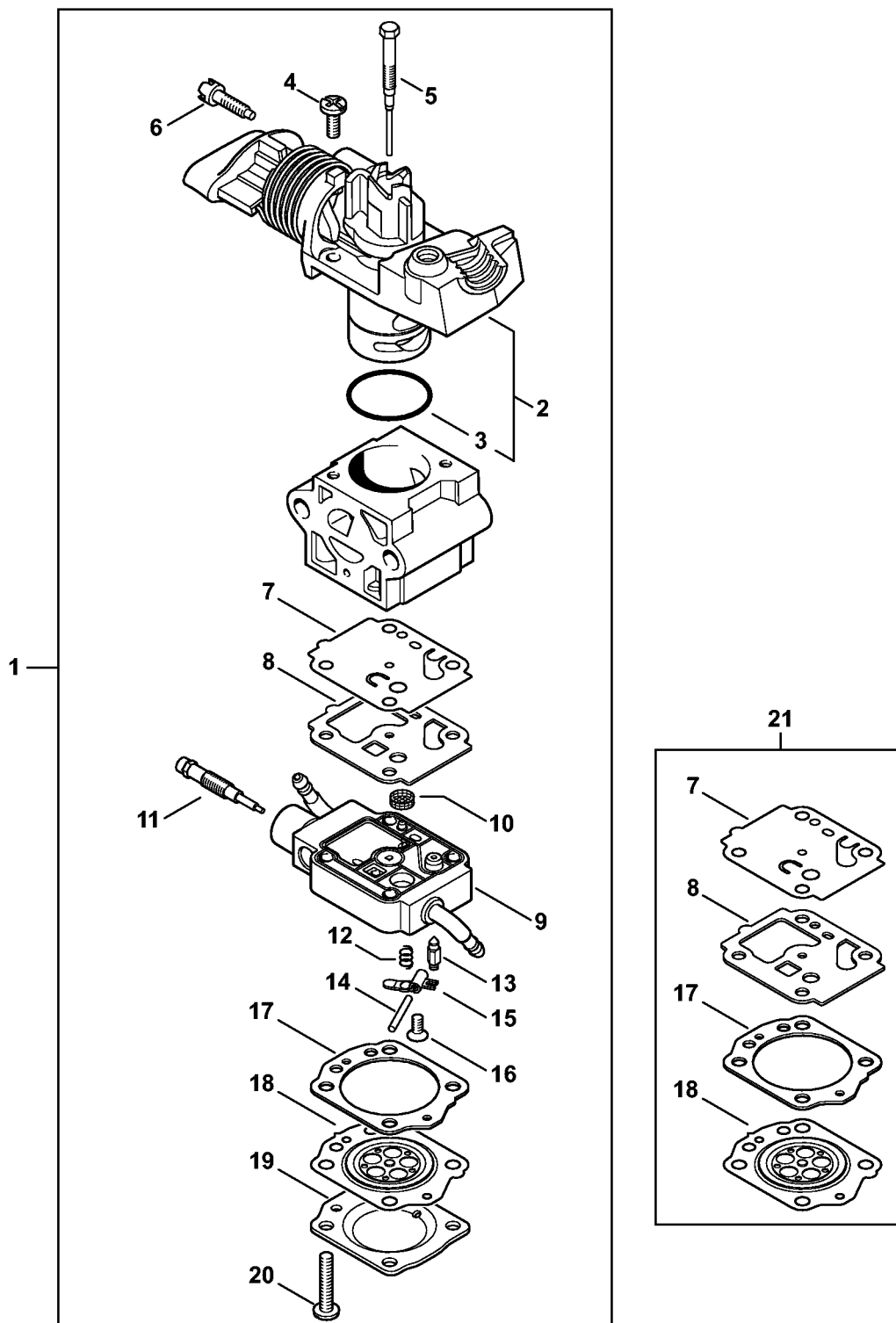


4149-GET-0057-A0

Carburateur 4149/02 de Numéro de machine 516095589

#	Numéro de pièce	Description	Quantité	Contient un ou plusieurs articles	Remarques
1	4149 120 0602	Carburateur 4149/02	1	2 - 19	
2	Z010 078 K000	Jeu de pièces recouvrement de boisseau r	1	3	
3	9645 945 2130	Joint torique 20x0,5	1		
4	1128 122 7100	Vis	2		
5	1120 121 7800	Tamis	1		
6	4128 122 3000	Ressort	1		
7	1120 121 9200	Axe	1		
8	4229 121 5000	Levier de réglage d'admission	1		
9	4149 121 5101	Pointeau d'admission	1		
10	0000 122 7101	Vis	1		
11	4149 129 0904	Joint	1		
12	4149 121 4702	Membrane de réglage	1		
13	4132 122 6600	Vis à embase	1		
14	4149 121 4801	Membrane de pompe	1		
15	4149 129 0905	Joint	1		
16	Z010 056 A002	Plaque de base de pompe à carburant	1		
17	4149 121 2700	Capuchon	1		
18	4149 121 0801	Couvercle	1		
19	4241 122 7100	Vis	1		
20	4149 007 1701	Jeu de pièces de carburateur	1	11, 12, 14, 15	
21	Z010 001 K019	Jeu de pièces de carburateur RB-302	1	5 - 9, 11, 12, 14, 15	

Carburateur RC2-S243 jusqu'à numéro de machine 514399784

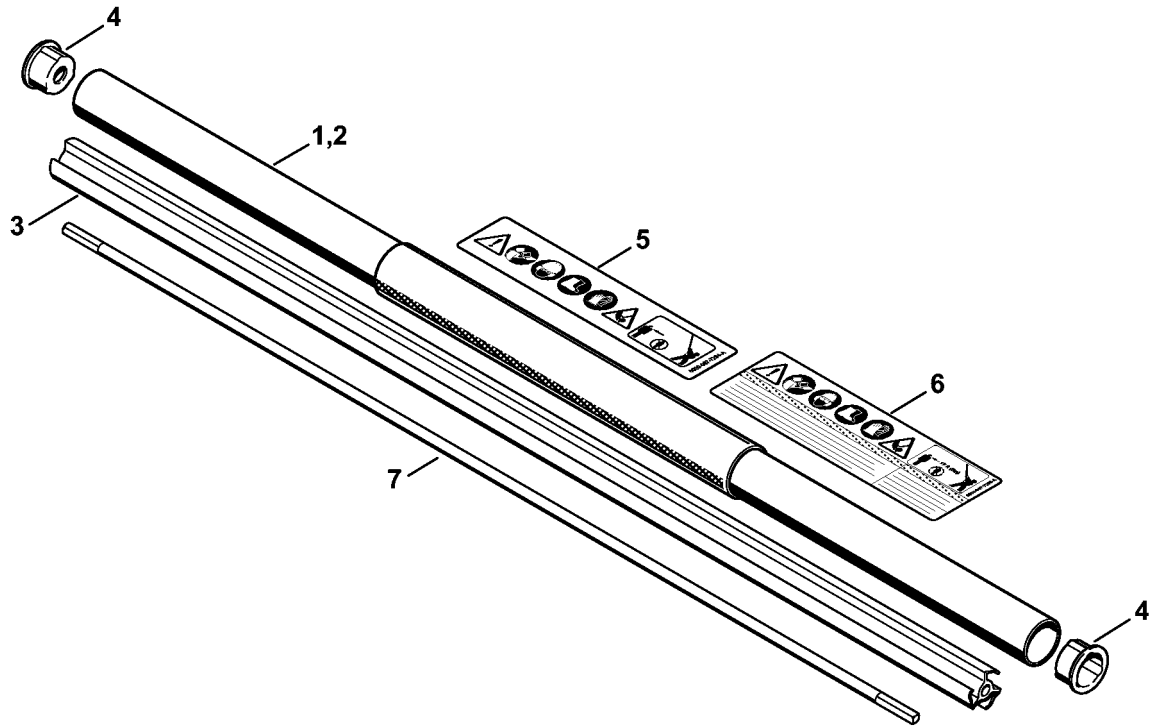


4149-GET-0053-A0

Carburateur RC2-S243 jusqu'à numéro de machine 514399784

#	Numéro de pièce	Description	Quantité	Contient un ou plusieurs articles	Remarques
1	4149 120 0600	Carburateur RC2-S243E	1	2 - 20	
2	Z010 078 K001	Jeu de pièces recouvrement de boisseau r	1	3	
3	9645 945 2130	Joint torique 20x0,5	1		
4	1128 122 7100	Vis	2		
5	4149 122 6800	Vis L de richesse au ralenti	1		
6	4149 122 6200	Vis de réglage de régime de ralenti	1		
7	4149 121 4800	Membrane de pompe	1		
8	4149 129 0902	Joint de pompe	1		
9	4149 120 2200	Bride	1		
10	1120 121 7800	Tamis	1		
11	4149 122 6700	Vis H de richesse à haut régime	1		
12	1123 122 3001	Ressort	1		
13	4116 121 5100	Pointeau d'admission	1		
14	1120 121 9200	Axe	1		
15	1125 121 5000	Levier de réglage d'admission	1		
16	4149 122 7101	Vis	1		
17	4149 129 0903	Joint de réglage	1		
18	4149 121 4701	Membrane de réglage	1		
19	4149 121 0800	Couvercle	1		
20	4149 122 7100	Vis	4		
21	4149 007 1700	Jeu de pièces de carburateur	1	7, 8, 17, 18	

Tube complet

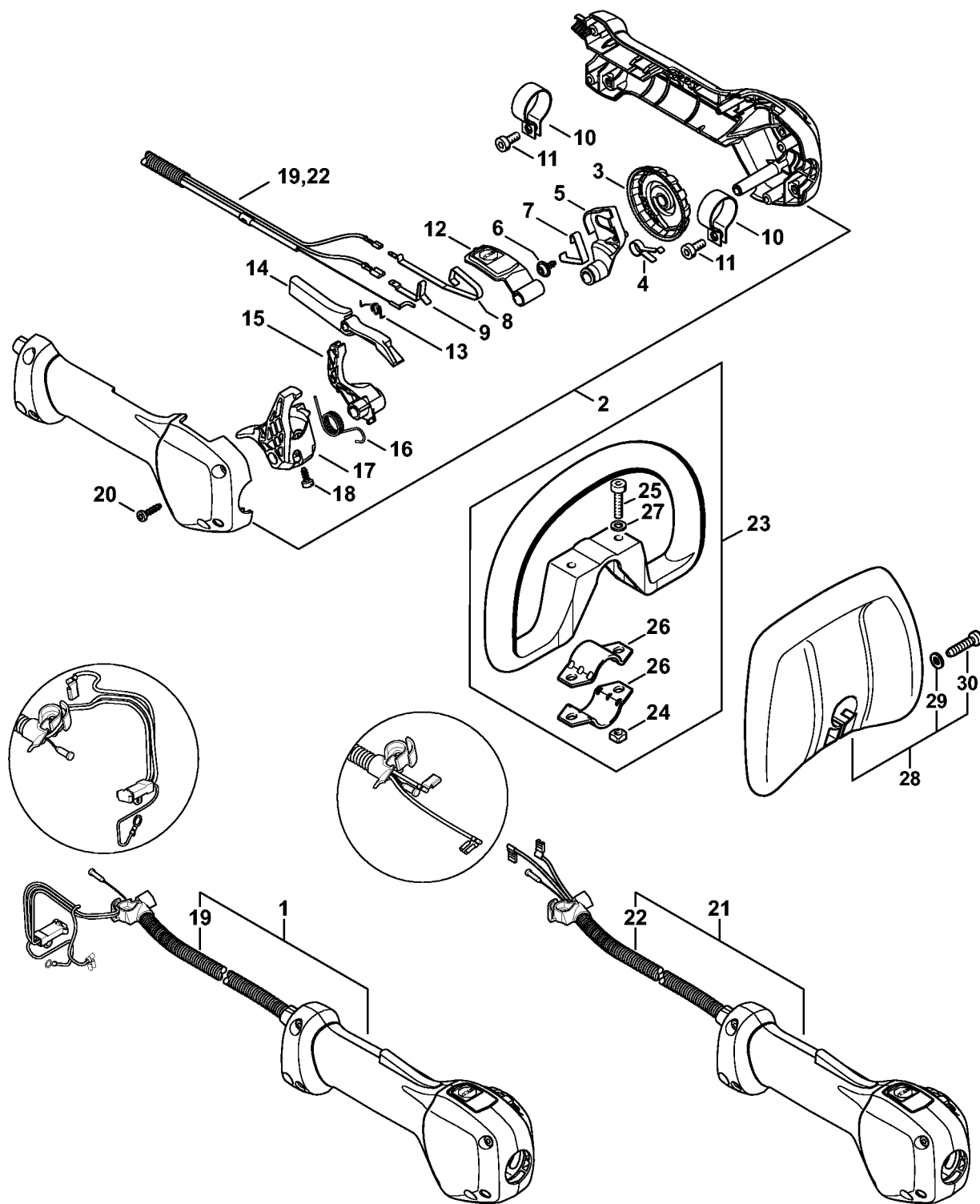


4243-GET-0021-A0

Tube complet

#	Numéro de pièce	Description	Quantité	Contient un ou plusieurs articles	Remarques
1	4243 710 7101	Tube complet Ø 25,4 mm	1	3 - 5	
3	4243 711 7300	Fourreau 707 mm	1		
4	4137 711 2101	Bouchon	2		
5	0000 967 7294	Pictogramme d'avertissement HL	1		
7	4243 711 3200	Arbre d'entraînement	1		

Poignée de commande



4149-GET-0048-A0

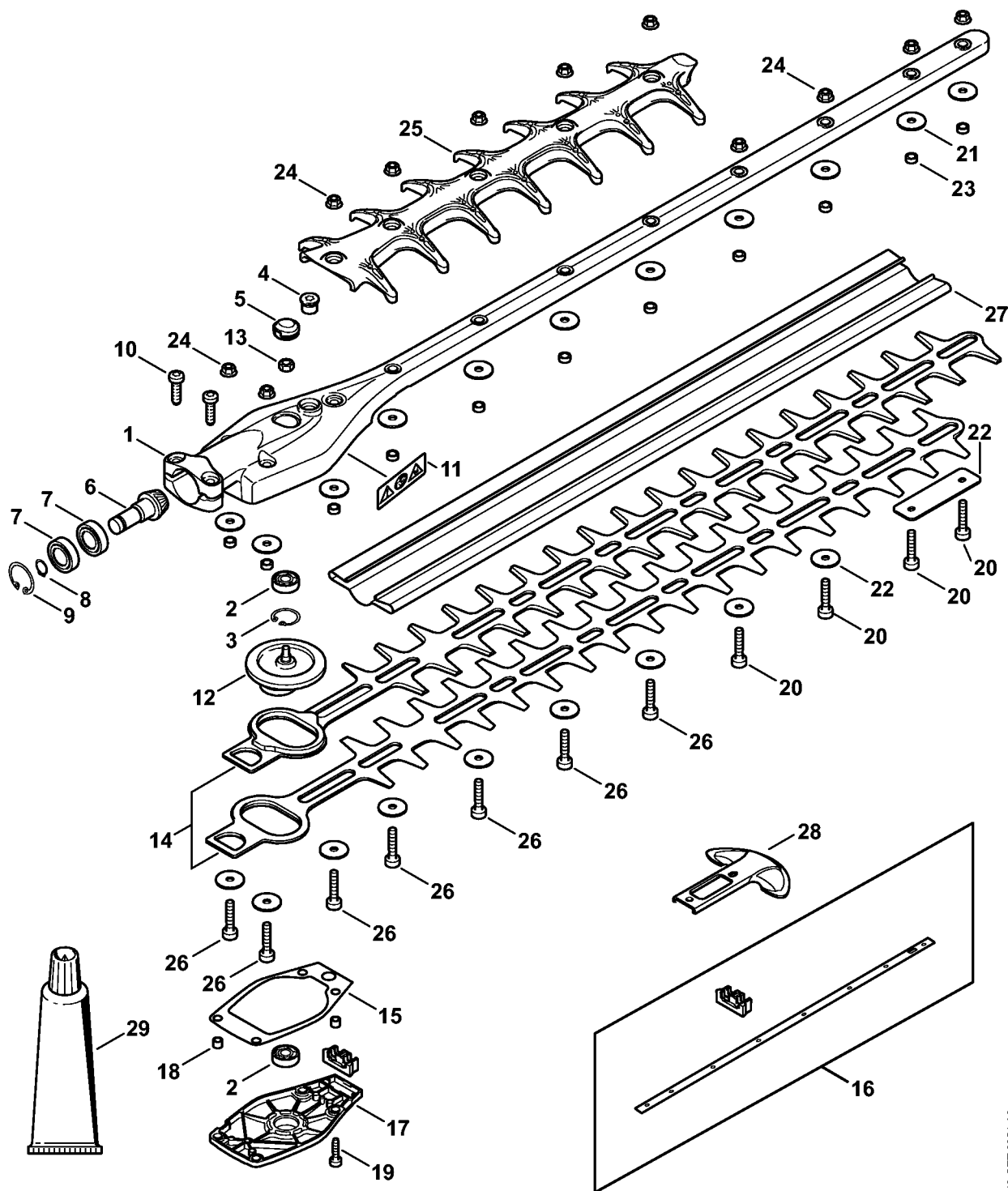
Poignée de commande

#	Numéro de pièce	Description	Quantité	Contient un ou plusieurs articles	Remarques
1	4149 790 1307	Poignée de commande Au-dessus du numéro de série: 514501824	1	2 - 20	
2	4149 790 1101	Monture de poignée	1		
3	4149 798 2100	Pièce de réglage	1		
4	4149 791 3102	Ressort	1		
5	4149 182 2802	Levier	1		
6	9104 003 2962	Vis Parker P4x10	1		
7	4149 791 3101	Ressort	1		
8	4149 442 1601	Ressort de connexion	1		
9	4149 442 1600	Ressort de connexion	1		
10	4144 791 9400	Collier de serrage	2		
11	9022 341 0960	Vis cylindrique IS-M5x12	2		
12	4149 182 2801	Levier	1		
13	4128 182 4501	Ressort coudé	1		
14	4149 182 0800	Levier d'arrêt	1		
15	4149 182 2800	Levier	1		
16	4149 182 4500	Ressort coudé	1		
17	4149 182 1000	Manette des gaz	1		
18	9074 478 2967	Vis cylindrique IS-P4x10	1		
19	4149 180 1105	Câble de commande des gaz Au-dessus du numéro de série: 514501824	1		
20	9074 478 3025	Vis cylindrique IS-P4x16	4		
21	4149 790 1300	Poignée de commande Jusqu'au numéro de série: 515517530	1	2 - 18, 20, 22	
22	4149 180 1101	Câble de commande des gaz Jusqu'au numéro de série: 515517530	1		
23	4180 790 3405	Poignée circulaire	1	24 - 27	

Poignée de commande

#	Numéro de pièce	Description	Quantité	Contient un ou plusieurs articles	Remarques
		Jusqu'au numéro de série: 515070340			
24	9222 068 0900	Écrou à quatre pans M6 Jusqu'au numéro de série: 515070340	2		
25	9022 341 1370	Vis cylindrique IS-M6x30 Jusqu'au numéro de série: 515070340	2		
26	4123 791 7400	Bride de fixation Jusqu'au numéro de série: 515070340	2		
27	9291 021 0140	Rondelle 6,4 Jusqu'au numéro de série: 515070340	2		
28	4243 790 9100	Protège-main Au-dessus du numéro de série: 514309588	1		
29	9294 021 0140	Rondelle 6,4 Au-dessus du numéro de série: 514309588	1		
30	9074 478 4143	Vis cylindrique IS-P6x26 Au-dessus du numéro de série: 514309588	1		

Réducteur 0° 600 mm



4243-GET-0051-A0

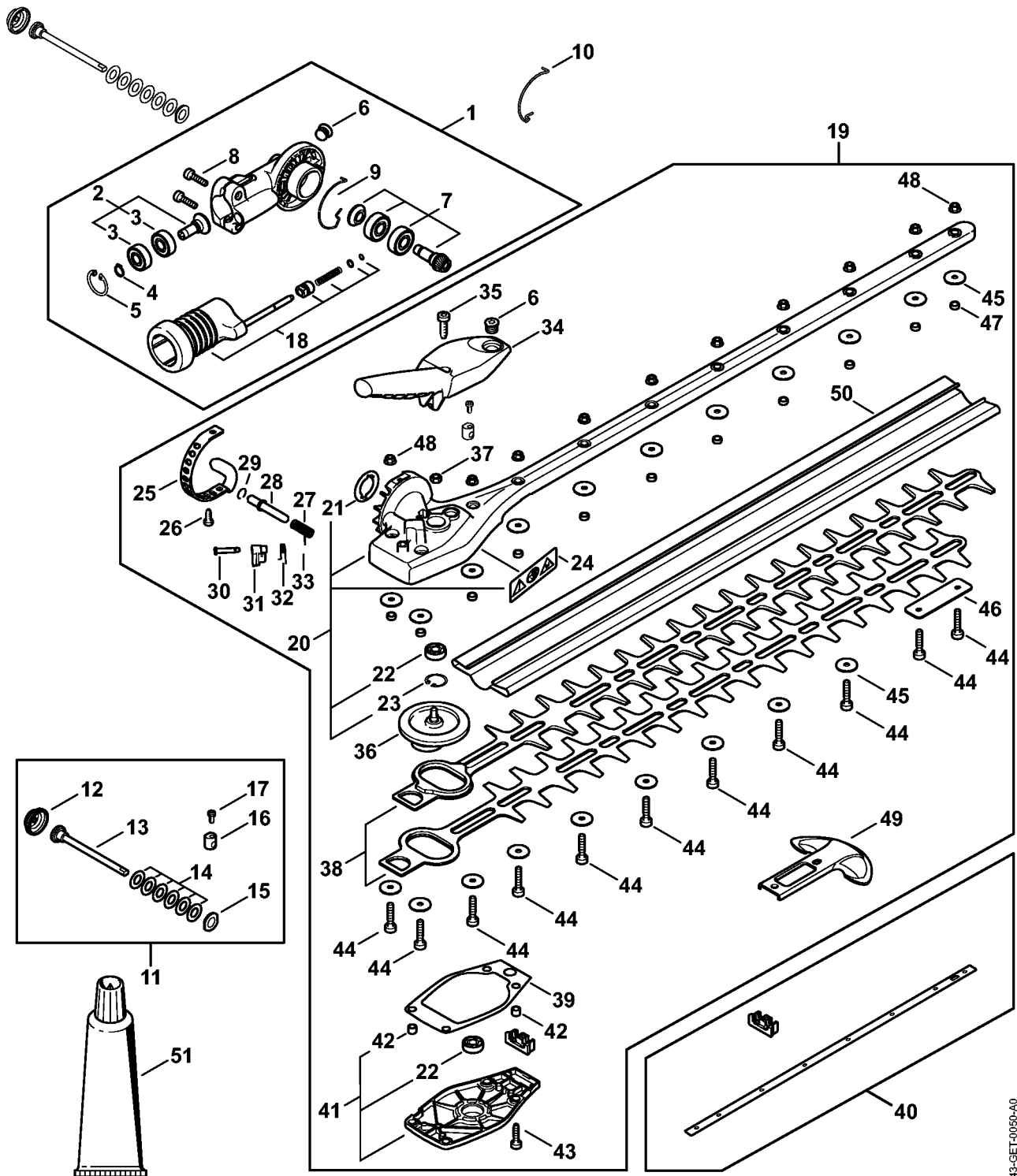
Réducteur 0° 600 mm

#	Numéro de pièce	Description	Quantité	Contient un ou plusieurs articles	Remarques
1	4243 640 0511	Cartier du réducteur (0°, 600 mm)	1	2 - 11	
2	4243 640 5100	Roulement a billes	1		
3	9456 621 2000	Circlips 19x1	1		
4	4226 641 6500	Bouchon fileté	1		
5	4243 641 7401	Capuchon	1		
6	4243 640 2500	Pignon d'entraînement	1	7, 8	
7	9503 003 9870	Roulement rainuré à billes 609-2Z	2		
8	9455 621 0750	Circlip 9x1	1		
9	9456 621 2660	Circlip 24x1,2	1		
10	9022 371 1020	Vis cylindrique IS-M5x20	2		
11	0000 967 7299	Pictogramme d'avertissement	1		
12	4243 640 1600	Excentrique	1		
13	9210 319 0900	Écrou à six pans M6	1		
14	4243 710 6004	Couteau 600 mm / 24"	1		
15	4243 649 0300	Joint	1		
16	4243 007 1004	Jeu de pièces tôle de recouvrement	1		
17	4243 640 5800	Couvercle de réducteur	1	2, 19	
18	0000 988 8600	Douille	2		
19	9075 478 4136	Vis cylindrique IS-D5x20	4		
20	4237 716 0400	Vis cylindrique IS-M5x25	6		
21	4237 958 0500	Rondelle	20		
22	4243 717 3100	Tôle de protection	1		
23	4242 641 4900	Douille 4,4 mm	11		
24	9216 263 0700	Écrou à six pans M5	11		
25	4243 740 9500	Protection anticoupure	1		
26	9022 346 1069	Vis cylindrique IS-M5x30	5		

Réducteur 0° 600 mm

#	Numéro de pièce	Description	Quantité	Contient un ou plusieurs articles	Remarques
27	0000 790 9201	Protège-couteaux 600 mm / 24"	1		
28	4237 792 9006	Protègeguidage	1		
29	0781 120 1109	Graisse multifonctionnelle 80 g	1		

Réducteur de renvoi à angle réglable sur 130°, 600 mm



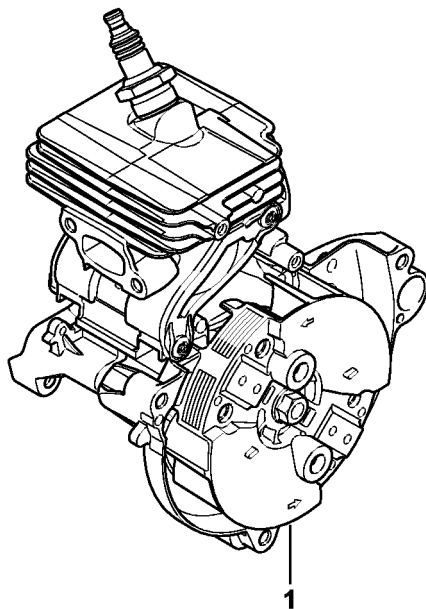
4243-GET0050-A0

Réducteur de renvoi à angle réglable sur 130°, 600 mm

#	Numéro de pièce	Description	Quantité	Contient un ou plusieurs articles	Remarques
1	4243 640 0535	Carter du réducteur	1	2 - 9, 18	
2	4243 640 2502	Pignon d'entraînement	1	3, 4	
3	9503 003 9870	Roulement rainuré à billes 609-2Z	2		
4	9455 621 0750	Circlip 9x1	1		
5	9456 621 2660	Circlip 24x1,2	1		
6	4226 641 6500	Bouchon fileté	1		
7	4243 640 2503	Pignon d'entraînement	1		
8	9022 371 1020	Vis cylindrique IS-M5x20	2		
9	4243 642 8201	Anneau	1		
10	4243 642 8200	Anneau	1		
11	4243 007 1300	Jeu de pièces de fixation	1	12 - 17	
12	4243 642 1900	Capuchon	1		
13	4243 951 9700	Vis	1		
14	9486 648 1012	Rondelle Belleville 15x8,2x0,8	6		
15	4243 642 7801	Rondelle	1		
16	4243 642 9002	Dpuille fileté	1		
17	9022 373 0334	Vis cylindrique IS-M3x7-12.9	1		
18	4243 640 4506	Dispositif de blocage	1		
19	4243 640 0521	Carter du réducteur (130°, 600 mm)	1	20 - 52	
20	4243 640 0517	Carter du réducteur (145°, 600 mm)	1	21 - 24	
21	4243 641 2602	Rondelle	1		
22	4243 640 5100	Roulement a billes	2		
23	9456 621 2000	Circlips 19x1	1		
24	0000 967 7299	Pictogramme d'avertissement	1		
25	4243 642 4600	Secteur d'encliquetage	1		
26	9075 478 3012	Vis cylindrique IS-D4x12	2		

Réducteur de renvoi à angle réglable sur 130°, 600 mm

#	Numéro de pièce	Description	Quantité	Contient un ou plusieurs articles	Remarques
27	0000 997 2020	Ressort de pression	1		
28	4243 642 4500	Boulon d'arrêt	1		
29	9458 621 1421	Jonc d'arrêt DIN7993-B10	1		
30	4243 704 0900	Axe	1		
31	4243 708 6202	Segment à crans	1		
32	4243 182 4501	Ressort coudé	1		
33	9460 624 0320	Anneau d'arrêt 3,2	1		
34	4243 700 2901	Levier de réglage	1		
35	9075 478 4136	Vis cylindrique IS-D5x20	1		
36	4243 640 1600	Excentrique	1		
37	9210 319 0900	Écrou à six pans M6	1		
38	4243 710 6004	Couteau 600 mm / 24"	1		
39	4243 649 0300	Joint	1		
40	4243 007 1004	Jeu de pièces tôle de recouvrement	1		
41	4243 640 5800	Couvercle de réducteur	1	22, 42	
42	0000 988 8600	Douille	2		
43	9075 478 4136	Vis cylindrique IS-D5x20	4		
44	4237 716 0400	Vis cylindrique IS-M5x25	6		
45	4237 958 0500	Rondelle	20		
46	4243 717 3100	Tôle de protection	1		
47	4242 641 4900	Douille 4,4 mm	11		
48	9216 263 0700	Écrou à six pans M5	11		
49	4237 792 9006	Protègeguidage	1		
50	0000 790 9201	Protège-couteaux 600 mm / 24"	1		
51	0781 120 1109	Graisse multifonctionnelle 80 g	1		

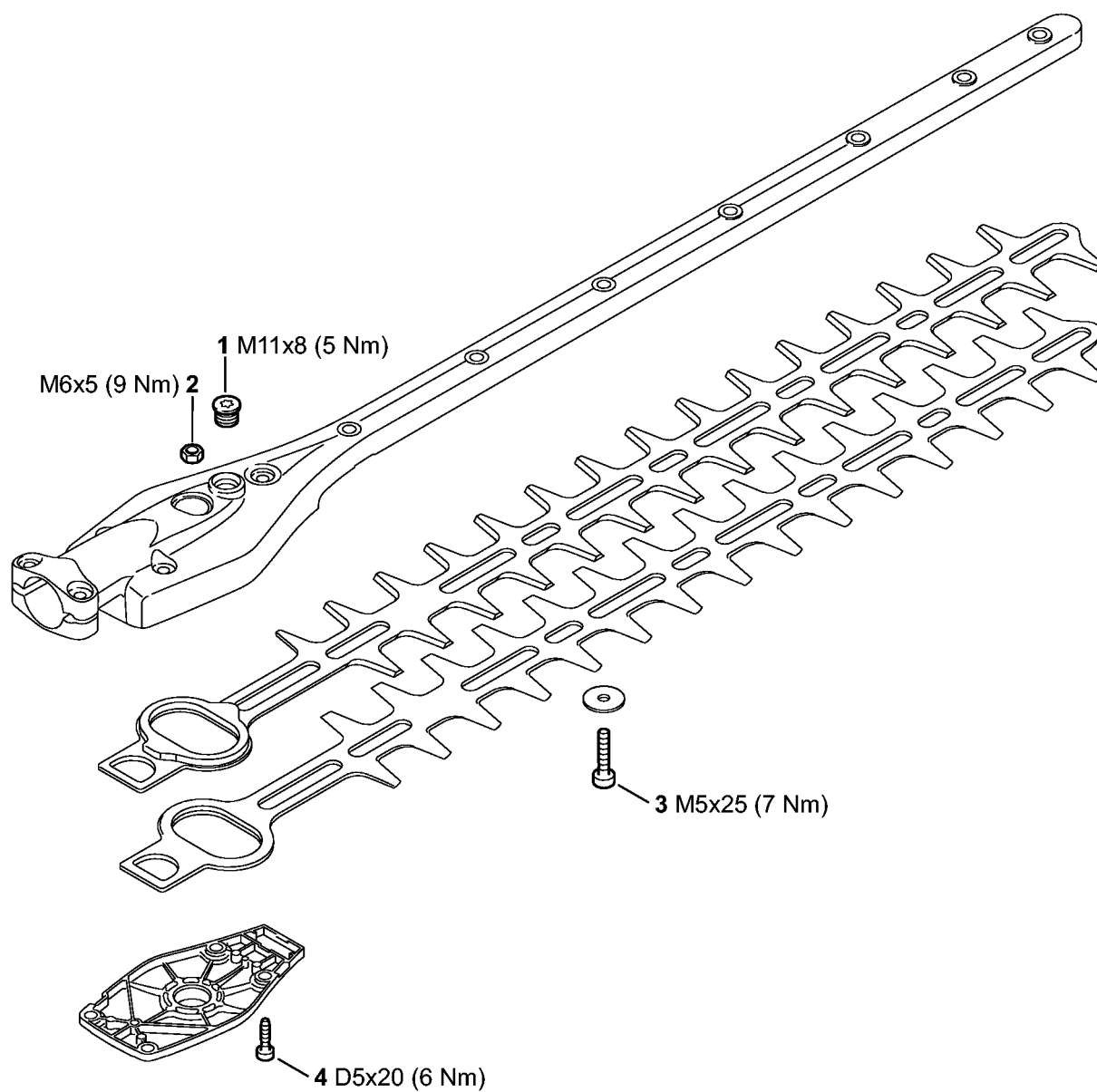


0208ET015 SC

Numéro de machine

#	Numéro de pièce	Description	Quantité	Contient un ou plusieurs articles	Remarques
1		Emplacement du numéro de machine	1		

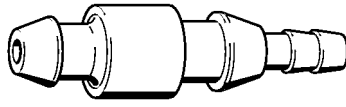
Couples de serrage



4243-GET-0032-A0

Couples de serrage

#	Numéro de pièce	Description	Quantité	Contient un ou plusieurs articles	Remarques
1	4226 641 6500	Bouchon fileté	1		
2	9210 319 0900	Écrou à six pans M6	1		
3	4237 716 0400	Vis cylindrique IS-M5x25	10		
4	9075 478 4136	Vis cylindrique IS-D5x20	4		À denture indesserrable

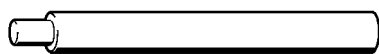


901SW008 GM

Raccord

#	Numéro de pièce	Description	Quantité	Contient un ou plusieurs articles	Remarques
	0000 855 9200	Raccord	1		

Boulon de montage

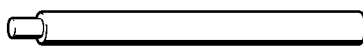


901SW023 GM

Boulon de montage

#	Numéro de pièce	Description	Quantité	Contient un ou plusieurs articles	Remarques
	1108 893 4700	Boulon de montage	1		

Boulon de montage

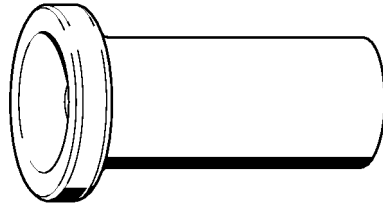


901SW047 GM

Boulon de montage

#	Numéro de pièce	Description	Quantité	Contient un ou plusieurs articles	Remarques
	1114 893 4700	Boulon de montage	1		

Douille de montage



901 SW050 GM

Douille de montage

#	Numéro de pièce	Description	Quantité	Contient un ou plusieurs articles	Remarques
	1115 893 4600	Douille de montage	1		

Plaque d'étanchéité

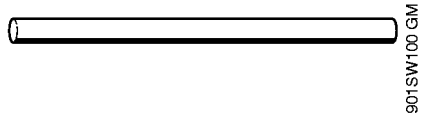


901 SW078 GM

Plaque d'étanchéité

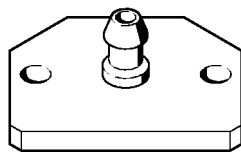
#	Numéro de pièce	Description	Quantité	Contient un ou plusieurs articles	Remarques
	0000 855 8106	Plaque d'étanchéité	1		

Tuyau 135 mm



Tuyau 135 mm

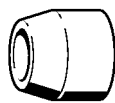
#	Numéro de pièce	Description	Quantité	Contient un ou plusieurs articles	Remarques
	1110 141 8600	Tuyau 135 mm	1		



901SW117 GM

Bride de contrôle

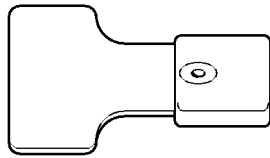
#	Numéro de pièce	Description	Quantité	Contient un ou plusieurs articles	Remarques
	1119 850 4201	Bride de contrôle	1		



901SW151 GM

Douille de montage

#	Numéro de pièce	Description	Quantité	Contient un ou plusieurs articles	Remarques
	4112 893 2400	Douille de montage	1		

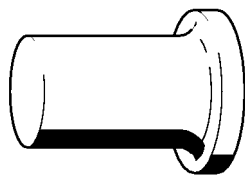


901SW163 GM

Calibre de réglage

#	Numéro de pièce	Description	Quantité	Contient un ou plusieurs articles	Remarques
	4118 890 6401	Calibre de réglage	1		

Douille d'emmanchement

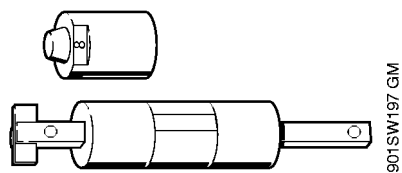


901SW166 GM

Douille d'emmanchement

#	Numéro de pièce	Description	Quantité	Contient un ou plusieurs articles	Remarques
	4119 893 2400	Douille d'emmanchement	1		

Outil de montage 8



Outil de montage 8

#	Numéro de pièce	Description	Quantité	Contient un ou plusieurs articles	Remarques
	5910 890 2208	Outil de montage 8	1		
	5910 893 1708	Douille	1		

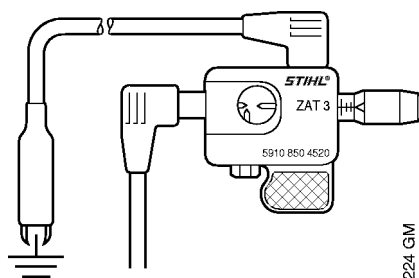


901SW217 GM

Douille de 13

#	Numéro de pièce	Description	Quantité	Contient un ou plusieurs articles	Remarques
	5910 893 5608	Douille de 13	1		

Appareil de contrôle ZAT 3 pour dispositif d'allumage

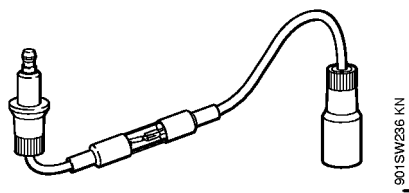


901 SW224 GM

Appareil de contrôle ZAT 3 pour dispositif d'allumage

#	Numéro de pièce	Description	Quantité	Contient un ou plusieurs articles	Remarques
	5910 850 4520	Appareil de contrôle ZAT 3 pour dispositif d'allumage	1		

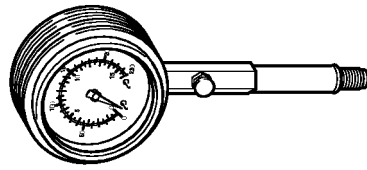
Appareil de contrôle ZAT 4 pour dispositif d'allumage



Appareil de contrôle ZAT 4 pour dispositif d'allumage

#	Numéro de pièce	Description	Quantité	Contient un ou plusieurs articles	Remarques
	5910 850 4503	Appareil de contrôle ZAT 4 pour dispositif d'allumage	1		

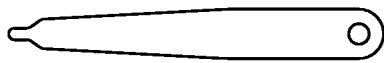
Compressomètre



901SW243 KN

Compressomètre

#	Numéro de pièce	Description	Quantité	Contient un ou plusieurs articles	Remarques
	5910 850 2000	Compressomètre	1		

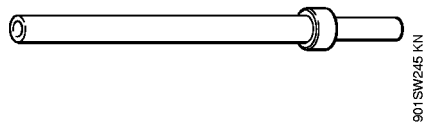


901SW244 KN

Calibre de réglage

#	Numéro de pièce	Description	Quantité	Contient un ou plusieurs articles	Remarques
	4180 893 6400	Calibre de réglage	1		

Rallonge

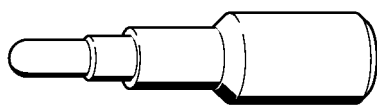


901SW245 KN

Rallonge

#	Numéro de pièce	Description	Quantité	Contient un ou plusieurs articles	Remarques
	4180 893 4400	Rallonge	1		

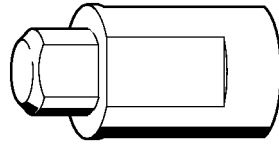
Vis de butée



901SW264 KN

Vis de butée

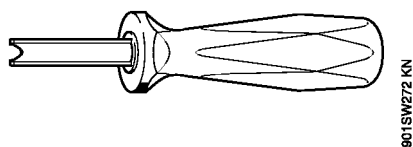
#	Numéro de pièce	Description	Quantité	Contient un ou plusieurs articles	Remarques
	4282 890 2700	Vis de butée	1		



901SW268 KN

Douille

#	Numéro de pièce	Description	Quantité	Contient un ou plusieurs articles	Remarques
	5910 893 1708	Douille	1		

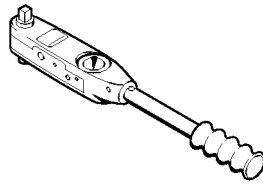


901SW272 KN

Extracteur

#	Numéro de pièce	Description	Quantité	Contient un ou plusieurs articles	Remarques
	5910 890 4501	Extracteur	1		

Clé dynamométrique

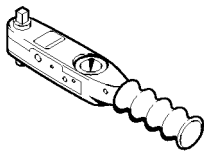


901SW291 KN

Clé dynamométrique

#	Numéro de pièce	Description	Quantité	Contient un ou plusieurs articles	Remarques
	5910 890 0311	Clé dynamométrique	1		

Clé dynamométrique



901SW293 KN

Clé dynamométrique

#	Numéro de pièce	Description	Quantité	Contient un ou plusieurs articles	Remarques
	5910 890 0301	Clé dynamométrique	1		

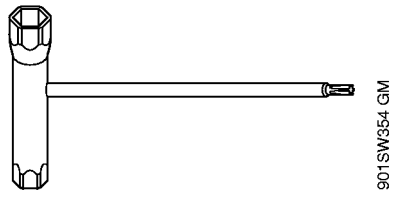


901 SW840 GIM

Douille

#	Numéro de pièce	Description	Quantité	Contient un ou plusieurs articles	Remarques
	5910 893 1702	Douille	1		

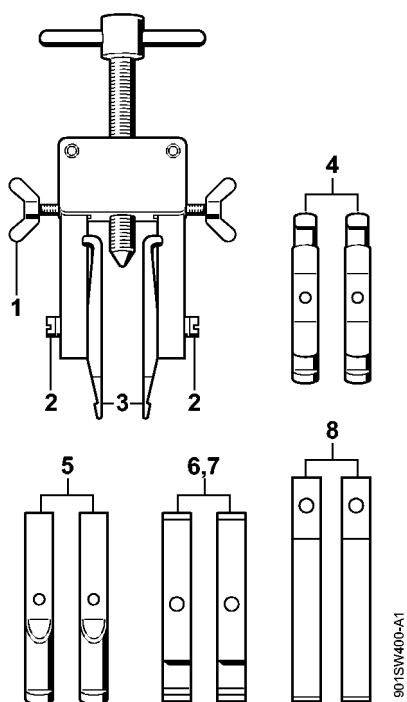
Clé multiple



Clé multiple

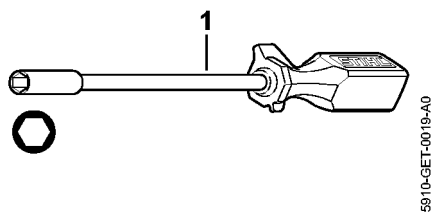
#	Numéro de pièce	Description	Quantité	Contient un ou plusieurs articles	Remarques
	4180 890 3400	Clé multiple	1		

Dispositif d'extraction



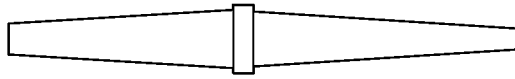
Dispositif d'extraction

#	Numéro de pièce	Description	Quantité	Contient un ou plusieurs articles	Remarques
	5910 890 4400	Dispositif d'extraction	1	1 - 8	
1	9157 691 0980	Vis à ailettes M5x16	2		
2	9044 319 0980	Vis cylindrique M5x16	2		
3	0000 893 3700	Griffe (avec profils No 1 + 2)	2		
4	0000 893 3706	Griffe (avec profils No 3.1 + 4)	2		
5	0000 893 3711	Griffe (avec profil No 6)	2		
6	0000 893 3703	Griffe (avec profil No 7)	2		
7	0000 893 3704	Griffe (avec profil No 8)	2		
8	0000 893 3707	Griffe (avec profil No 9)	2		



Tournevis

#	Numéro de pièce	Description	Quantité	Contient un ou plusieurs articles	Remarques
1	5910 890 2307	Tournevis	1		

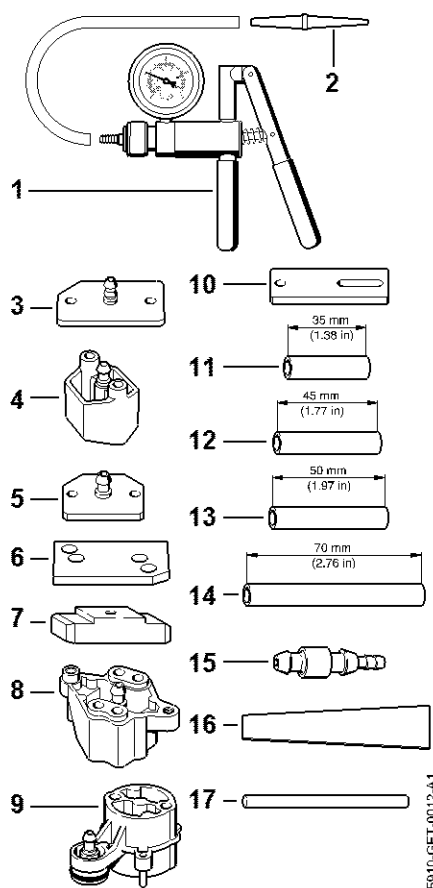


901SW496 GM

Raccord

#	Numéro de pièce	Description	Quantité	Contient un ou plusieurs articles	Remarques
	0000 855 9201	Raccord	1		

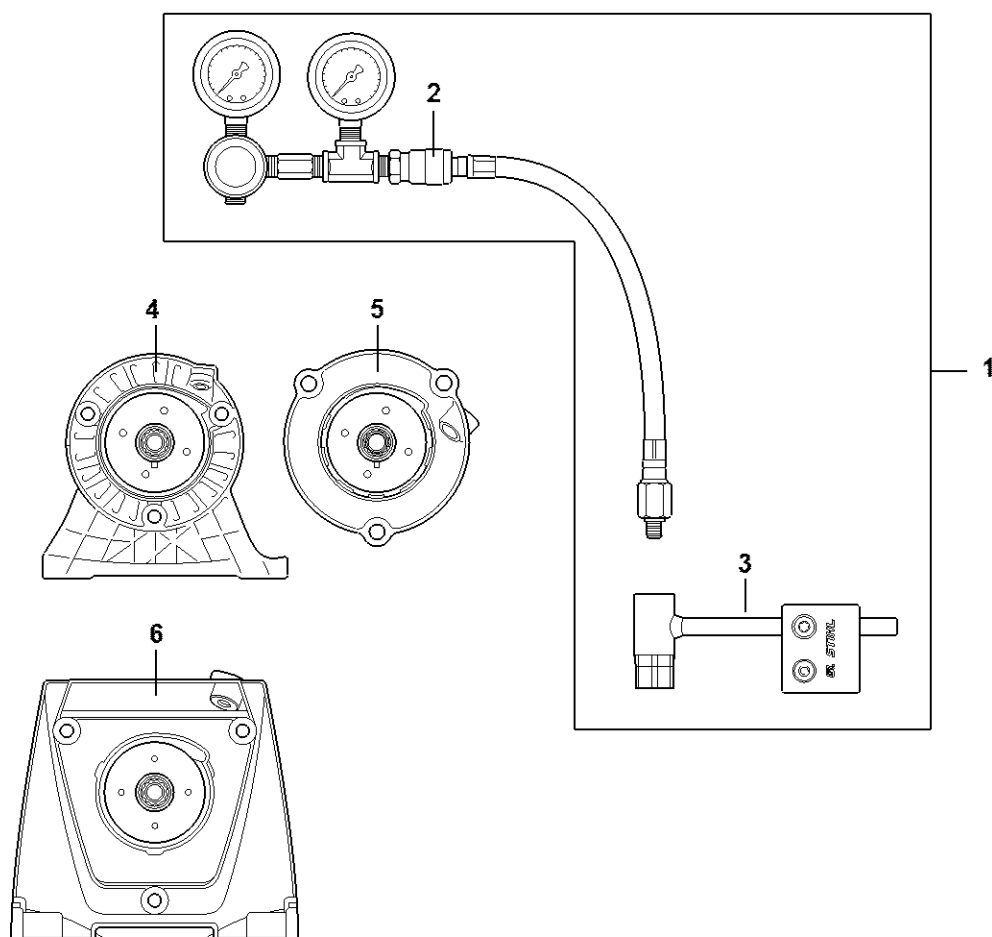
Jeu d'outils de contrôle



Jeu d'outils de contrôle

#	Numéro de pièce	Description	Quantité	Contient un ou plusieurs articles	Remarques
	0000 890 1701	Jeu d'outils de contrôle	1	1 - 17	
1	0000 850 1300	Pompe	1	2	
2	0000 855 9201	Raccord	1		
3	1106 850 4201	Bride	1		
4	1118 850 4200	Bride	1		
5	1119 850 4201	Bride de contrôle	1		
6	1123 855 4200	Bride	1		
7	1124 850 4205	Bride	1		
8	5910 850 4207	Bride	1		
9	4224 890 1200	Bride	1		
10	5910 855 4206	Bride	1		
11	5910 893 1702	Douille	2		
12	1123 851 8300	Douille	2		
13	1124 893 7100	Douille	2		
14	1127 851 8300	Douille	2		
15	0000 855 9200	Raccord	1		
16	0000 855 8106	Plaque d'étanchéité	1		
17	1110 141 8600	Tuyau 135 mm	1		

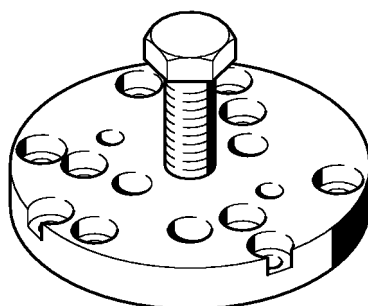
Kit appareil de contrôle d'étanchéité



5910-GET-0014-A1

Kit appareil de contrôle d'étanchéité

#	Numéro de pièce	Description	Quantité	Contient un ou plusieurs articles	Remarques
1	5910 007 1000	Kit appareil de contrôle d'étanchéité	1	2, 3	
2	5910 850 0300	Appareil de contrôle d'étanchéité	1		
3	4180 890 8601	Support	1		
4	4180 890 8600	Support	1		
5	4282 890 8600	Support	1		
6	5910 890 8602	Support	1		

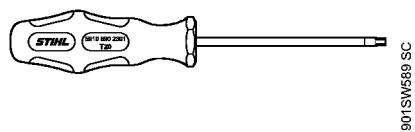


901SW564 SC

Extracteur

#	Numéro de pièce	Description	Quantité	Contient un ou plusieurs articles	Remarques
	4119 890 4501	Extracteur	1		

Tournevis T20



Tournevis T20

#	Numéro de pièce	Description	Quantité	Contient un ou plusieurs articles	Remarques
	5910 890 2301	Tournevis T20	1		