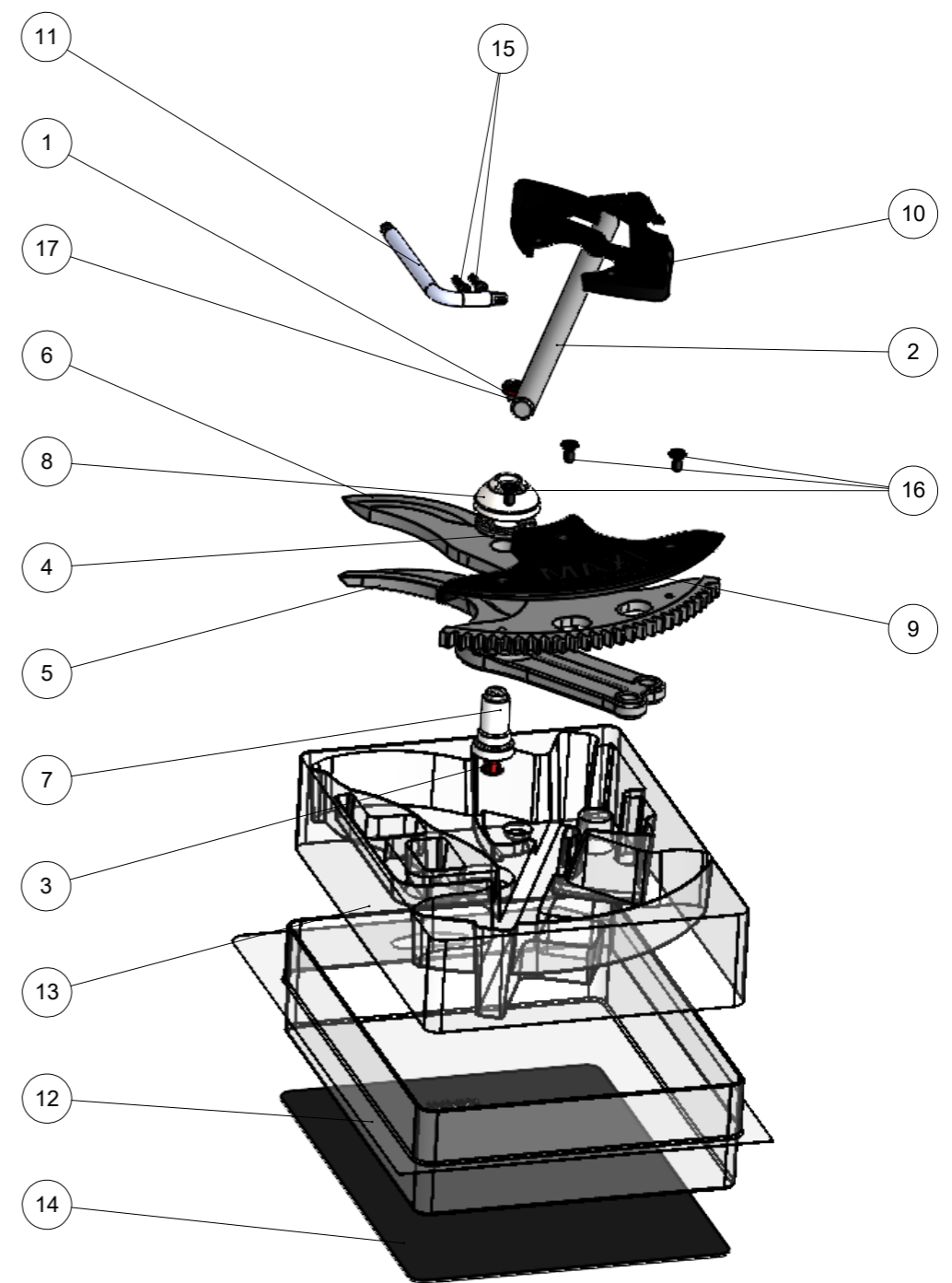
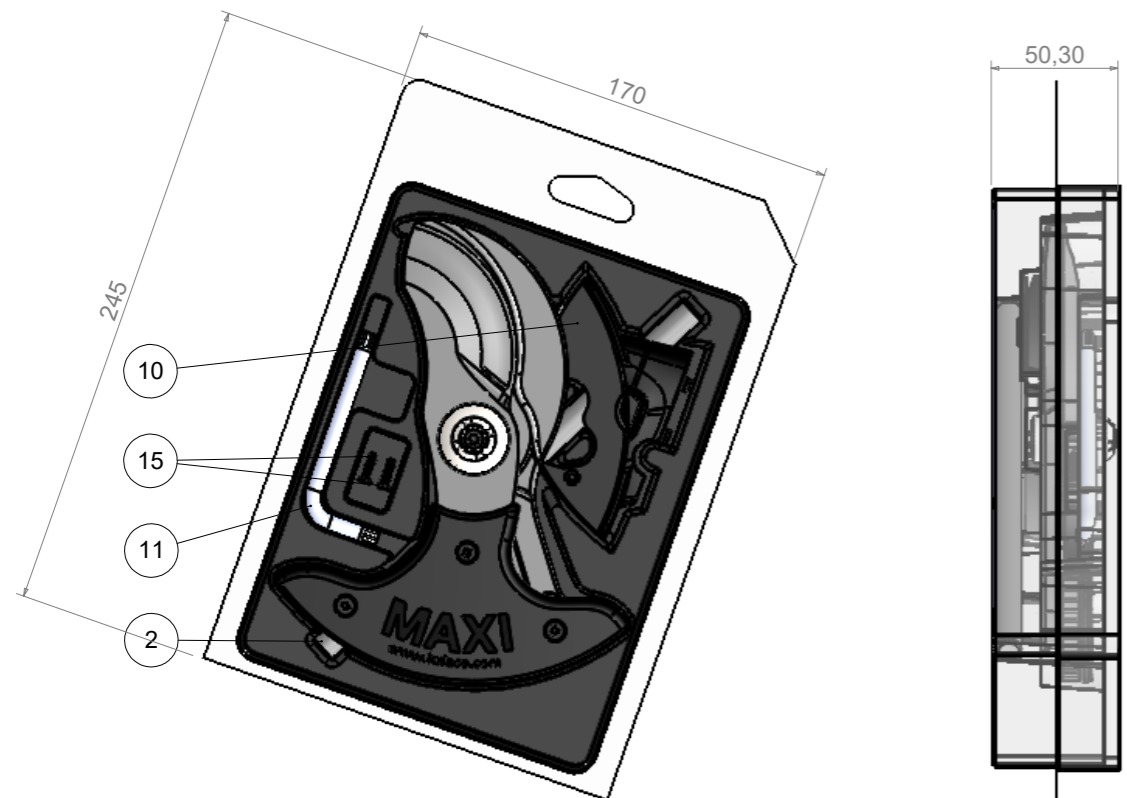


Rep.	H	G	F	Qté
1			Rondelle ecrou de serrage	1
2			Rallonge clé 6 pans	1
3			Bouchon de graissage	1
4			Butée à aiguille INA AXK1226	1
5			Crochet Maxi	1
6			Lame maxi	1
7			Axe de lame Maxi	1
8			Ecrou de lame Maxi	1
9			Capot crémaillère lame Maxi	1
10			Protège doigt maxi	1
11			Clé torx 30	1
12			Blister Styl 13-50	1
13			Calage Maxi F3020	1
14			Encart et Notice pour kit F3020 Maxi KMA3020	1
15			Vis pour plastique à tête fraisée M3 x 12	2
16			Vis tête fraisée M4 x 8 noire	3
17			Vis M5x6 tête basse	1



**Bon pour Production**

All dimensions are in millimeters		Dimensions must be checked after treatment	
INDUSTRIALISATION: D. Pradeilles			
DATE : 29/09/2022			
QUALITY : G. Alvarez			
DATE : 29/09/2022			
	02. L'encart devient aussi une notice	09/03/2022	L. Biau
	01. Création du plan	01/02/2021	L. Biau
	ZONE IND.	DESCRIPTION OF MODIFICATION	DATE NAME
	MASS (g): 809.47	ROUGHNESS :	SCALE 1:3
	HARDNESS:		FORMAT A3
	GENERAL TOLERANCES : Iso 2768 -		PAGE 1/2
	MATERIAL / TREATMENT : /		DRAW : lbiau
	ASSEMBLY : F3020		STAMP : D. Pradeilles
	SUBASSEMBLY :		DATE : 01/02/2021
	DESIGNATION : Kit Maxi		PART NUMBER :
			INDEX : KMA3020 02



This document is the property of the company INFACO s.a.s. Any reproduction is forbidden without prior authorization

# KMA3020

