

STIHL

STIHL MS 462 C-M

Notice d'emploi



Table des matières

1	Préface	2	8	Composition du mélange et ravitaillement en carburant	22
2	Informations concernant la présente Notice d'emploi	2	8.1	Composition du mélange	22
2.1	Marquage des avertissements dans le texte	2	8.2	Ravitaillement en carburant	22
2.2	Symboles employés dans le texte	3	9	Mise en route et arrêt du moteur	24
3	Vue d'ensemble	3	9.1	Mise en route du moteur	24
3.1	Tronçonneuse	3	9.2	Arrêt du moteur	25
3.2	Caractéristiques d'équipement	5	10	Contrôle de la tronçonneuse	25
3.3	Symboles	5	10.1	Contrôle du pignon	25
4	Prescriptions de sécurité	6	10.2	Contrôle du guide-chaîne	26
4.1	Symboles d'avertissement	6	10.3	Contrôle de la chaîne	26
4.2	Utilisation conforme à la destination prévue	6	10.4	Contrôle du frein de chaîne	27
4.3	Exigences posées à l'utilisateur	6	10.5	Contrôle des éléments de commande	27
4.4	Vêtements et équipement	7	10.6	Contrôle du graissage de la chaîne	27
4.5	Aire de travail et voisinage	8	11	Travail avec la tronçonneuse	28
4.6	Bon état pour une utilisation en toute sécurité	8	11.1	Réglage pour l'utilisation en hiver	28
4.7	Carburant et ravitaillement	10	11.2	Réglage pour l'utilisation en été	28
4.8	Utilisation	11	11.3	Calibrage de la tronçonneuse	29
4.9	Forces de réaction	14	11.4	Réglage du débit d'huile	30
4.10	Transport	16	11.5	Prise en mains et utilisation de la tronçonneuse	31
4.11	Rangement	16	11.6	Sciage	31
4.12	Nettoyage, maintenance et réparation	16	11.7	Ébranchage	31
5	Préparatifs avant l'utilisation de la tronçonneuse	17	11.8	Abattage	32
5.1	Préparatifs avant l'utilisation de la tronçonneuse	17	12	Après le travail	37
6	Assemblage de la tronçonneuse	17	12.1	Après le travail	37
6.1	Montage et démontage du guide-chaîne et de la chaîne	17	13	Transport	37
6.2	Tension de la chaîne	19	13.1	Transport de la tronçonneuse	37
6.3	Ravitaillement en huile de chaîne adhésive	19	14	Rangement	37
6.4	Montage de la griffe	21	14.1	Rangement de la tronçonneuse	37
7	Serrage et desserrage du frein de chaîne	21	15	Nettoyage	37
7.1	Engagement du frein de chaîne	21	15.1	Nettoyage de la tronçonneuse	37
7.2	Desserrage du frein de chaîne	21	15.2	Nettoyage du guide-chaîne et de la chaîne	38
			15.3	Nettoyage du filtre à air	38
			15.4	Nettoyage de la bougie	39



La présente Notice d'emploi est protégée par des droits d'auteur. Tous droits réservés, en particulier tout droit de copie, de traduction et de traitement avec des systèmes électroniques quelconques.

16 Maintenance	40
16.1 Intervalles de maintenance	40
16.2 Ébavurage du guide-chaîne	40
16.3 Affûtage de la chaîne	40
17 Réparation	41
17.1 Réparation de la tronçonneuse, du guide-chaîne et de la chaîne	41
18 Dépannage	42
18.1 Élimination des dérangements de la tronçonneuse	42
18.2 Ventilation de la chambre de combustion	44
19 Caractéristiques techniques	45
19.1 Tronçonneuse STIHL MS 462 C-M	45
19.2 Pignons et vitesses de chaîne	45
19.3 Profondeur de rainure minimale des guide- chaînes	45
19.4 Niveaux sonores et taux de vibrations	45
19.5 REACH	45
19.6 Émissions de nuisances à l'échappement	45
20 Combinaisons de guide-chaînes et de chaînes de tronçonneuse	47
20.1 Tronçonneuse STIHL MS 462	47
21 Pièces de rechange et accessoires	48
21.1 Pièces de rechange et accessoires	48
22 Mise au rebut	48
22.1 Mise au rebut de la tronçonneuse	48
23 Déclaration de conformité UE	48
23.1 Tronçonneuse STIHL MS 462 C-M	48

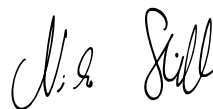
1 Préface

Chère cliente, cher client,

Nous sommes très heureux que vous ayez choisi un produit STIHL. Dans le développement et la fabrication de nos produits, nous mettons tout en œuvre pour garantir une excellente qualité répondant aux besoins de nos clients. Nos produits se distinguent par une grande fiabilité, même en cas de sollicitations extrêmes.

STIHL garantit également la plus haute qualité au niveau du service après-vente. Nos revendeurs spécialisés fournissent des conseils compétents, aident nos clients à se familiariser avec nos produits et assurent une assistance technique complète.

Nous vous remercions de votre confiance et vous souhaitons beaucoup de plaisir avec votre produit STIHL.



Dr. Nikolas Stihl

IMPORTANT ! LIRE CETTE NOTICE AVANT D'UTILISER CE PRODUIT ET LA CONSERVER PRÉCIEUSEMENT.

2 Informations concernant la présente Notice d'emploi

2.1 Marquage des avertissements dans le texte



AVERTISSEMENT

Attire l'attention sur des dangers qui peuvent causer des blessures graves, voire mortelles.

- Les mesures indiquées peuvent éviter des blessures graves, voire mortelles.

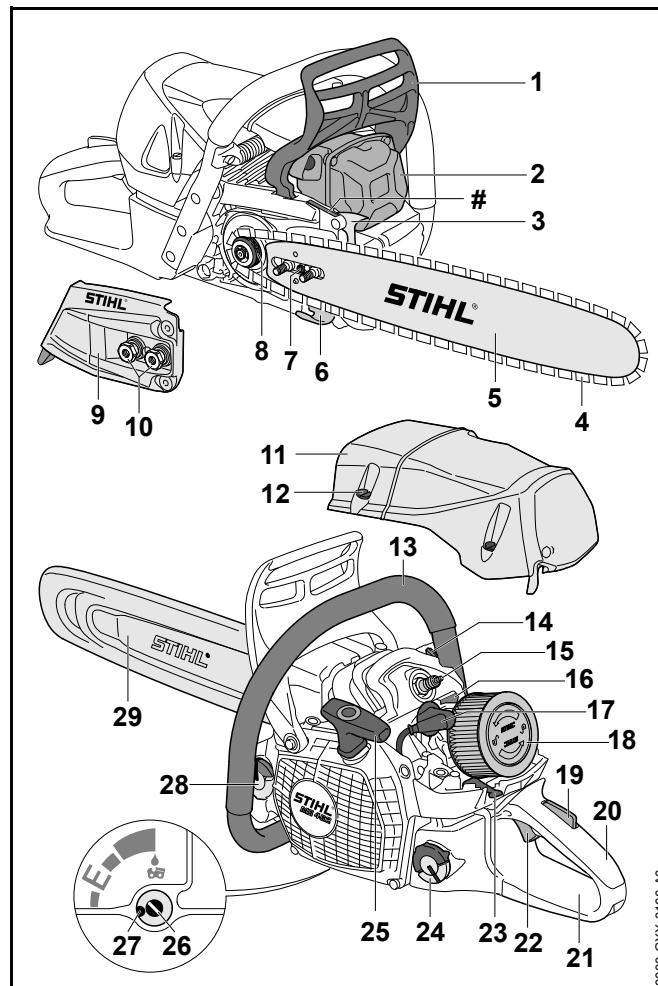
AVIS

Attire l'attention sur des dangers pouvant causer des dégâts matériels.

- ▶ Les mesures indiquées peuvent éviter des dégâts matériels.

2.2 Symboles employés dans le texte

Ce symbole renvoie à un chapitre de la présente Notice d'emploi.

3 Vue d'ensemble**3.1 Tronçonneuse**

- 1 Protège-main avant**
Le protège-main avant protège la main gauche contre le risque de contact avec la chaîne et sert à enclencher le frein de chaîne, et il déclenche automatiquement le frein de chaîne en cas de rebond.
- 2 Silencieux**
Le silencieux réduit les émissions sonores de la tronçonneuse.
- 3 Griffes**
Pendant le travail, la griffe sert à caler la tronçonneuse contre le bois.
- 4 Chaîne**
La chaîne coupe le bois.
- 5 Guide-chaîne**
Le guide-chaîne guide la chaîne.
- 6 Arrêt de chaîne**
L'arrêt de chaîne retient la chaîne si elle saute ou casse.
- 7 Vis de tension**
La vis de tension permet le réglage de la tension de la chaîne.
- 8 Pignon**
Le pignon entraîne la chaîne de tronçonneuse.
- 9 Couvercle de pignon**
Le couvercle de pignon recouvre le pignon et fixe le guide-chaîne sur la tronçonneuse.
- 10 Écrous**
Les écrous fixent le couvercle de pignon sur la tronçonneuse.
- 11 Capot**
Le capot recouvre le moteur.
- 12 Verrou du capot**
Le verrou du capot fixe le capot sur la tronçonneuse.
- 13 Poignée tubulaire**
La poignée tubulaire sert à tenir, mener et porter la tronçonneuse.
- 14 Soupape de décompression**
La soupape de décompression facilite le lancement du moteur.
- 15 Bougie**
La bougie allume le mélange carburé dans le moteur.
- 16 Tiroir**
Le tiroir sert au réglage pour l'utilisation en été ou en hiver.
- 17 Contact de câble d'allumage sur la bougie**
Le contact de câble d'allumage relie le câble d'allumage avec la bougie.
- 18 Filtre à air**
Le filtre à air filtre l'air aspiré par le moteur.
- 19 Blocage de gâchette d'accélérateur**
Le blocage de gâchette d'accélérateur permet de débloquer la gâchette d'accélérateur.
- 20 Poignée de commande**
La poignée de commande sert à commander, tenir et mener la tronçonneuse.
- 21 Protège-main arrière**
Le protège-main arrière protège la main droite contre le risque de contact avec une chaîne qui aurait sauté ou cassé.
- 22 Gâchette d'accélérateur**
La gâchette d'accélérateur permet d'accélérer le moteur.
- 23 Levier de commande universel**
Le levier de commande universel permet les réglages nécessaires pour la mise en route du moteur, le fonctionnement normal et l'arrêt du moteur.
- 24 Bouchon du réservoir à carburant**
Le bouchon du réservoir à carburant ferme le réservoir à carburant.
- 25 Poignée de lancement**
La poignée de lancement sert au lancement du moteur.

26 Vis de réglage de pompe à huile

La vis de réglage de pompe à huile permet le réglage du débit d'huile de chaîne adhésive.

27 Butée

La butée limite la course de la vis de réglage de pompe à huile.

28 Bouchon du réservoir à huile

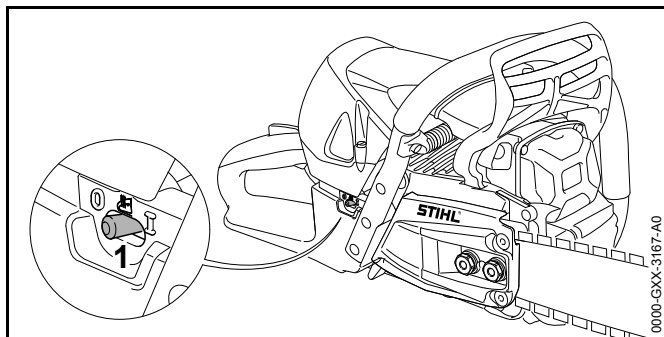
Le bouchon du réservoir à huile ferme le réservoir à huile.

29 Protège-chaîne

Le protège-main protège contre le risque de contact avec la chaîne.

Numéro de machine**3.2 Caractéristiques d'équipement**

Selon le marché, la tronçonneuse peut posséder les caractéristiques d'équipement suivantes :

**1 Interrupteur de chauffage de poignées**

L'interrupteur de chauffage de poignées allume et éteint le chauffage de poignées. Le chauffage de poignées réchauffe la poignée de commande et la poignée tubulaire.

Chauffage de carburateur (sans illustration)

Le chauffage de carburateur réchauffe le carburateur lorsque le moteur est en marche. Les tronçonneuses dotées du chauffage de poignées sont également équipées du chauffage de carburateur.

3.3 Symboles

Les symboles qui peuvent être appliqués sur la tronçonneuse ont les significations suivantes :



Ce symbole repère le réservoir à carburant.



Ce symbole repère le réservoir à huile de chaîne adhésive.



Dans le sens respectif, on engage ou desserre le frein de chaîne.



Ce symbole indique le sens de rotation de la chaîne.



Ce symbole repère la vis de réglage de la pompe à huile et le débit d'huile de chaîne adhésive.



Sens de rotation pour tendre la chaîne



Dans cette position, le tiroir est réglé pour l'utilisation en hiver.



Dans cette position, le tiroir est réglé pour l'utilisation en été.



Ce symbole repère l'interrupteur de chauffage de poignées.



Ce symbole repère la soupape de décompression.




C'est dans ce sens qu'il faut actionner le levier de commande universel pour arrêter le moteur.

C C'est dans cette position qu'il faut placer le levier de commande universel pour arrêter le moteur.

I Position du levier de commande universel pour le fonctionnement normal ou la mise en route du moteur.

▲ Dans cette position du levier de commande universel, on peut mettre le moteur en route.

 **LWA** Niveau de puissance acoustique garanti selon la directive 2000/14/CE, en dB(A), pour permettre la comparaison des émissions sonores de différents produits.

4 Prescriptions de sécurité

4.1 Symboles d'avertissement

Les symboles d'avertissement appliqués sur la tronçonneuse ont les significations suivantes :



Respecter les consignes de sécurité et les mesures à prendre.



Il est nécessaire de lire, de bien comprendre et de conserver précieusement cette Notice d'emploi.



Porter des lunettes de protection, une protection auditive et un casque de protection.



Respecter les consignes de sécurité concernant le rebond et les mesures à prendre.

4.2 Utilisation conforme à la destination prévue

La tronçonneuse STIHL MS 462 C-M convient pour le sciage du bois ainsi que pour l'ébranchage et l'abattage d'arbres.

⚠ AVERTISSEMENT

- Si la tronçonneuse n'est pas utilisée conformément à la destination prévue, cela peut causer des dégâts matériels et des personnes risquent de subir des blessures graves, voire mortelles.
 - ▶ Utiliser la tronçonneuse comme décrit dans la présente Notice d'emploi.

4.3 Exigences posées à l'utilisateur

⚠ AVERTISSEMENT

- Les personnes qui n'ont pas reçu de formation adéquate ne peuvent pas reconnaître ou évaluer les dangers de la tronçonneuse. L'utilisateur ou d'autres personnes risquent de subir des blessures graves, voire mortelles.



- ▶ Il est nécessaire de lire, de bien comprendre et de conserver précieusement cette Notice d'emploi.

- ▶ Si l'on confie la tronçonneuse à une autre personne : il faut y joindre la Notice d'emploi.
- ▶ S'assurer que l'utilisateur remplit les conditions suivantes :
 - L'utilisateur est reposé.
 - L'utilisateur dispose de toute l'intégrité physique, sensorielle et mentale requise pour être capable de manipuler correctement la tronçonneuse et de travailler avec la tronçonneuse. Si l'utilisateur ne dispose pas de toute l'intégrité physique, sensorielle et mentale requise, il ne doit travailler avec cet

équipement que sous la surveillance d'une personne responsable ou après avoir reçu, de cette personne responsable, toutes les instructions nécessaires.

- L'utilisateur est capable de reconnaître et d'évaluer les dangers de la tronçonneuse.
 - L'utilisateur est majeur ou bien l'utilisateur faisant un apprentissage professionnel travaille sous la surveillance d'un instructeur conformément aux dispositions nationales applicables.
 - Avant de travailler pour la première fois avec la tronçonneuse, l'utilisateur a reçu les instructions nécessaires, du revendeur spécialisé STIHL ou d'une autre personne compétente.
 - L'utilisateur ne se trouve pas sous l'influence de l'alcool, de drogues ou de médicaments.
- ▶ Si l'utilisateur travaille pour la première fois avec une tronçonneuse : il doit s'exercer à tronçonner des rondins sur un chevalet.
 - ▶ Au moindre doute : consulter un revendeur spécialisé STIHL.
- Le système d'allumage de la tronçonneuse engendre un champ électromagnétique. Le champ électromagnétique peut avoir une influence sur des stimulateurs cardiaques. L'utilisateur peut alors subir des blessures graves, voire mortelles.
 - ▶ Si l'utilisateur porte un stimulateur cardiaque : s'assurer que ce stimulateur cardiaque est insensible à l'influence du champ magnétique.

4.4 Vêtements et équipement

⚠ AVERTISSEMENT

- Au cours du travail, les cheveux longs risquent d'être happés par la tronçonneuse. L'utilisateur risque alors de subir des blessures graves.
 - ▶ Les personnes aux cheveux longs doivent les nouer et les assurer de telle sorte qu'ils ne risquent pas d'être happés par la tronçonneuse.
- Au cours du travail, des objets peuvent être soulevés et projetés à haute vitesse. L'utilisateur risque d'être blessé.



- ▶ Porter des lunettes de protection couvrant étroitement les yeux. Des lunettes de protection appropriées sont testées suivant la norme EN 166 ou suivant les prescriptions nationales spécifiques et vendues dans le commerce avec le marquage respectif.
- ▶ STIHL recommande de porter une visière protégeant le visage.
- ▶ Porter un vêtement de coupe assez étroite et à manches longues.
- Le travail avec cette machine est bruyant. Le bruit peut causer des lésions de l'ouïe.



- ▶ Porter une protection auditive.
- Une chute d'objets peut causer des blessures à la tête.
 - ▶ Si, au cours du travail, des objets risquent de tomber : porter un casque de protection.



- Au cours du travail, la machine peut soulever de la poussière et produire un dégagement de vapeurs. La poussière et les vapeurs inhalées peuvent nuire aux voies respiratoires et déclencher des réactions allergiques.
 - ▶ En cas de dégagement de poussière ou de vapeurs : porter un masque antipoussière.
- Des vêtements mal appropriés risquent de se prendre dans le bois, les broussailles ou la tronçonneuse. Les utilisateurs qui ne portent pas de vêtements appropriés risquent d'être grièvement blessés.
 - ▶ Porter des vêtements de coupe assez étroite.
 - ▶ Ne porter ni châle, ni bijoux.
- Au cours du travail, l'utilisateur peut entrer en contact avec la chaîne en rotation. L'utilisateur risque alors de subir des blessures graves.
 - ▶ Porter un pantalon long avec une protection anticoupure.
- Au cours du travail, l'utilisateur peut se couper en touchant le bois. Au cours du nettoyage ou de la maintenance, l'utilisateur peut entrer en contact avec la chaîne. L'utilisateur risque d'être blessé.
 - ▶ Porter des gants de travail en matière résistante.
- Si l'utilisateur porte des chaussures mal appropriées, il risque de déraiper. Si l'utilisateur entre en contact avec la chaîne en rotation, il risque de se couper. L'utilisateur risque d'être blessé.
 - ▶ Porter des chaussures conçues pour le travail à la tronçonneuse, avec protection anticoupure.

4.5 Aire de travail et voisinage

▲ AVERTISSEMENT

- Des passants, des enfants et des animaux ne peuvent pas reconnaître et évaluer les dangers de la scie à chaîne et des objets soulevés et projetés par la scie à chaîne. Des

passants, des enfants ou des animaux risquent d'être grièvement blessés, et des dégâts matériels peuvent survenir.

- ▶ Veiller à ce que d'autres personnes, des enfants ou des animaux, ne s'approchent pas de la zone de travail.
- ▶ Ne pas laisser la scie à chaîne sans surveillance.
- ▶ Veiller à ce que des enfants ne puissent pas jouer avec la scie à chaîne.
- Lorsque le moteur est en marche, des gaz d'échappement très chauds sortent du silencieux. Les gaz très chauds peuvent enflammer des matières facilement inflammables et causer des incendies.
 - ▶ Veiller à ce que le flux de gaz d'échappement soit toujours suffisamment éloigné de toute matière aisément inflammable.

4.6 Bon état pour une utilisation en toute sécurité

4.6.1 Tronçonneuse

La tronçonneuse se trouve en bon état pour une utilisation en toute sécurité si les conditions suivantes sont remplies :

- La tronçonneuse ne présente aucun endommagement.
- La tronçonneuse ne présente aucune fuite de carburant.
- Le bouchon du réservoir à carburant et le bouchon du réservoir à huile sont fermés.
- La tronçonneuse est propre.
- L'arrêt de chaîne est monté et n'est pas endommagé.
- Le frein de chaîne fonctionne.
- Les éléments de commande fonctionnent et n'ont subi aucune modification.
- Le graissage de la chaîne fonctionne.
- La profondeur des traces d'usure du pignon ne dépasse pas 0,5 mm.
- Une combinaison de guide-chaîne et de chaîne indiquée dans la présente Notice d'emploi est montée.
- Le guide-chaîne et la chaîne sont montés correctement.

- La chaîne est correctement tendue.
- Seuls des accessoires d'origine STIHL destinés à cette tronçonneuse sont montés.
- Les accessoires sont montés correctement.


⚠ AVERTISSEMENT

- Si l'état impeccable requis pour la sécurité n'est pas garanti, il est possible que des composants ne fonctionnent plus correctement, que des dispositifs de sécurité soient mis hors service et que du carburant s'échappe. Des personnes risquent de subir des blessures graves, voire mortelles.
 - ▶ Ne travailler qu'avec une tronçonneuse qui ne présente aucun endommagement.
 - ▶ Si la tronçonneuse perd du carburant : ne pas travailler avec la tronçonneuse, mais consulter un revendeur spécialisé STIHL.
 - ▶ Fermer le bouchon du réservoir à carburant et le bouchon du réservoir à huile.
 - ▶ Si la tronçonneuse est encrassée : nettoyer la tronçonneuse.
 - ▶ Ne travailler qu'avec un arrêt de chaîne bien monté et sans aucun endommagement.
 - ▶ N'apporter aucune modification à la tronçonneuse. Exception : montage d'une combinaison de guide-chaîne et de chaîne indiquée dans la présente Notice d'emploi.
 - ▶ Si les éléments de commande ne fonctionnent pas : ne pas travailler avec la tronçonneuse.
 - ▶ Ne monter que des accessoires d'origine STIHL destinés à cette tronçonneuse.
 - ▶ Monter le guide-chaîne et la chaîne comme décrit dans la présente Notice d'emploi.
 - ▶ Monter les accessoires comme décrit dans la présente Notice d'emploi ou dans la Notice d'emploi de l'accessoire respectif.

- ▶ N'introduire aucun objet dans les orifices de la tronçonneuse.
- ▶ Au moindre doute : consulter un revendeur spécialisé STIHL.

4.6.2 Guide-chaîne

Le guide-chaîne se trouve en bon état pour une utilisation en toute sécurité si les conditions suivantes sont remplies :

- Le guide-chaîne ne présente aucun endommagement.
- Le guide-chaîne n'est pas déformé.
- La profondeur de la rainure atteint ou dépasse la profondeur de rainure minimale,  19.3.
- Les joues de la rainure ne présentent pas de bavures.
- La rainure du guide-chaîne n'est ni resserrée, ni évasée.

⚠ AVERTISSEMENT

- Si le guide-chaîne n'est pas dans l'état impeccable requis pour la sécurité, il ne peut plus guider correctement la chaîne. La chaîne en rotation risque de sauter du guide-chaîne. Des personnes risquent alors de subir des blessures graves, voire mortelles.
 - ▶ Ne travailler qu'avec un guide-chaîne qui ne présente aucun endommagement.
 - ▶ Si la profondeur de la rainure est inférieure à la profondeur de rainure minimale : remplacer le guide-chaîne.
 - ▶ Ébavurer le guide-chaîne une fois par semaine.
 - ▶ Au moindre doute : consulter un revendeur spécialisé STIHL.

4.6.3 Chaîne

La chaîne se trouve en bon état pour une utilisation en toute sécurité si les conditions suivantes sont remplies :

- La chaîne ne présente aucun endommagement.
- La chaîne est correctement affûtée.
- Les repères d'usure des dents de coupe sont visibles

▲ AVERTISSEMENT

- Si l'état impeccable requis pour la sécurité n'est pas garanti, il est possible que des composants ne fonctionnent plus correctement et que des dispositifs de sécurité soient mis hors service. Des personnes risquent de subir des blessures graves, voire mortelles.
 - ▶ Ne travailler qu'avec une chaîne qui ne présente aucun endommagement.
 - ▶ Affûter correctement la chaîne.
 - ▶ Au moindre doute : consulter un revendeur spécialisé STIHL.

4.7 Carburant et ravitaillement

▲ AVERTISSEMENT

- Le carburant à utiliser pour cette tronçonneuse est un mélange composé d'essence et d'huile pour moteur deux-temps. L'essence et le mélange sont extrêmement inflammables. Si l'essence ou le mélange entre en contact avec une flamme ou avec des objets très chauds, cela peut causer un incendie ou une explosion. Cela peut causer des dégâts matériels et des personnes risquent de subir des blessures très graves, voire mortelles.
 - ▶ Préserver l'essence et le mélange de la chaleur et du feu.
 - ▶ Ne pas renverser de l'essence ou du mélange.
 - ▶ Ne pas fumer.
 - ▶ Ne pas faire le plein à proximité d'un feu.
 - ▶ Avant de refaire le plein, arrêter le moteur et le laisser refroidir.
 - ▶ Pour mettre le moteur en route, aller au moins à 3 mètres du lieu où l'on a fait le plein de carburant.
- Les personnes qui inhalent les vapeurs de l'essence ou du mélange risquent de s'intoxiquer.
 - ▶ Ne pas inhaler les vapeurs de l'essence ou du mélange.
 - ▶ Faire le plein à un endroit bien aéré.
- Au cours du travail ou dans un environnement très chaud, la tronçonneuse chauffe. Suivant le type de carburant, l'altitude, la température ambiante et la température de la tronçonneuse, le carburant se dilate et une surpression peut s'établir dans le réservoir à carburant. Lorsqu'on ouvre le bouchon du réservoir à carburant, du carburant peut gicler et s'enflammer. Cela peut causer des dégâts matériels et l'utilisateur risque d'être grièvement blessé.
 - ▶ Il faut attendre que la tronçonneuse soit refroidie, avant d'ouvrir le bouchon du réservoir à carburant.
 - ▶ Ne pas ouvrir le bouchon du réservoir à carburant d'un seul coup, mais l'ouvrir progressivement.
- Des vêtements qui ont été en contact avec de l'essence ou du mélange s'enflamment plus facilement. Cela peut causer des dégâts matériels et des personnes risquent de subir des blessures très graves, voire mortelles.
 - ▶ Si les vêtements ont été en contact avec de l'essence ou du mélange : changer de vêtements.
- Le mélange, l'essence et l'huile pour moteurs deux-temps peuvent nuire à l'environnement.
 - ▶ Ne pas renverser du mélange, de l'essence ou de l'huile pour moteurs deux-temps.
 - ▶ Éliminer le mélange, l'essence ou l'huile pour moteurs deux-temps conformément aux prescriptions pour la protection de l'environnement.
- Si du mélange, de l'essence ou de l'huile pour moteurs deux-temps entre en contact avec la peau ou avec les yeux, cela peut causer une irritation de la peau ou des yeux.
 - ▶ Éviter tout contact avec du mélange, de l'essence ou de l'huile pour moteurs deux-temps.
 - ▶ En cas de contact accidentel avec la peau : les surfaces de la peau touchées doivent être savonnées et lavées à grande eau.
 - ▶ En cas de contact accidentel avec les yeux : se rincer les yeux à grande eau pendant au moins 15 minutes et consulter un médecin.
- Le système d'allumage de la tronçonneuse produit des étincelles. Des étincelles peuvent jaillir à l'extérieur et, dans un environnement contenant des matières

facilement inflammables ou explosives, elles risquent de causer des incendies ou des explosions. Cela peut causer des dégâts matériels et des personnes risquent de subir des blessures très graves, voire mortelles.

- ▶ Utiliser des bougies spécifiées dans la présente Notice d'emploi.
- ▶ Visser la bougie et la serrer fermement.
- ▶ Emboîter fermement le contact de câble d'allumage sur la bougie.
- Si l'on a fait le plein de la tronçonneuse avec un mélange composé d'essence qui ne convient pas ou d'huile pour moteurs deux-temps qui ne convient pas, ou bien avec un mélange dont le rapport essence / huile pour moteurs deux-temps n'est pas correct, cela risque d'endommager la tronçonneuse.
 - ▶ Composer le mélange comme décrit dans la présente Notice d'emploi.
- Si l'on a stocké le carburant pendant une assez longue période, il est possible que le mélange d'essence et d'huile pour moteurs deux-temps se soit décomposé. Si l'on fait le plein avec du mélange décomposé, cela risque d'endommager la tronçonneuse.
 - ▶ Avant de faire le plein de la tronçonneuse : bien mélanger le carburant.
 - ▶ Utiliser un mélange d'essence et d'huile pour moteurs deux-temps dont la durée de stockage ne dépasse pas 30 jours (durée de stockage maximale pour le carburant STIHL MotoMix : 2 ans).

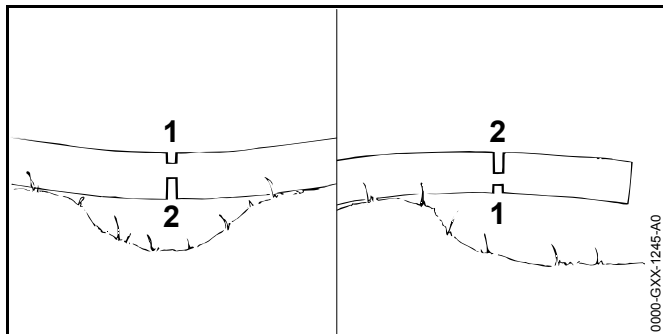
4.8 Utilisation

4.8.1 Sciage

AVERTISSEMENT

- Si personne ne se trouve à portée de voix, en dehors de l'aire de travail, aucun secours n'est possible en cas d'urgence.
 - ▶ S'assurer que des personnes se trouvent à portée de voix, en dehors de l'aire de travail.
- Si l'utilisateur ne met pas le moteur en route comme il faut, l'utilisateur risque de perdre le contrôle de la tronçonneuse. L'utilisateur pourrait alors subir des blessures graves.
 - ▶ Pour mettre le moteur en route, procéder comme décrit dans la présente Notice d'emploi.
 - ▶ Si la chaîne est en contact avec le sol ou un objet quelconque : ne pas lancer le moteur.
- Dans certaines situations, l'utilisateur ne peut plus travailler avec la concentration nécessaire. L'utilisateur risque de perdre le contrôle de la tronçonneuse, de trébucher, de tomber et de subir des blessures graves.
 - ▶ Travailler calmement et de façon réfléchie.
 - ▶ Si les conditions d'éclairage et de visibilité sont mauvaises : ne pas travailler avec la tronçonneuse.
 - ▶ La tronçonneuse ne doit être maniée que par une seule personne.
 - ▶ Ne pas travailler à bras levés – c'est-à-dire à une hauteur supérieure aux épaules.
 - ▶ Faire attention aux obstacles.
 - ▶ Travailler en se tenant debout sur le sol et veiller à ne pas risquer de perdre l'équilibre. S'il est nécessaire de travailler en hauteur : utiliser une nacelle élévatrice ou un échafaudage stable.
 - ▶ Si l'on constate des signes de fatigue : faire une pause.

- Lorsque le moteur est en marche, il dégage des gaz d'échappement. Les personnes qui inhalent les gaz d'échappement risquent de s'intoxiquer.
 - ▶ Ne pas inhaler les gaz d'échappement.
 - ▶ Travailler avec la tronçonneuse à un endroit bien aéré.
 - ▶ En cas de nausée, de maux de tête, de vertige ou de troubles de la vue ou de l'ouïe : arrêter le travail et consulter un médecin.
- Lorsque l'utilisateur porte une protection auditive et que le moteur est en marche, l'utilisateur peut moins bien percevoir et évaluer les bruits ambiants.
 - ▶ Travailler calmement et de façon réfléchie.
- S'il travaille avec la tronçonneuse en laissant le levier de commande universel dans la position ▲, l'utilisateur ne peut pas contrôler le fonctionnement de la tronçonneuse. L'utilisateur pourrait alors subir des blessures graves.
 - ▶ Placer le levier de commande universel dans la position I.
 - ▶ Pour mettre le moteur en route, procéder comme décrit dans la présente Notice d'emploi.
- Si l'on accélère alors que le frein de chaîne est engagé, cela risque d'endommager le frein de chaîne.
 - ▶ Il faut donc desserrer le frein de chaîne avant d'accélérer pour commencer le travail.
- La chaîne en rotation risque de couper l'utilisateur. L'utilisateur pourrait alors subir des blessures graves.
 - ▶ Ne pas toucher à la chaîne en rotation.
 - ▶ Si la chaîne est bloquée par un objet quelconque : arrêter le moteur et engager le frein de chaîne. Enlever seulement ensuite l'objet coincé.
- La chaîne en rotation chauffe et se dilate. Si la chaîne n'est pas suffisamment graissée et retendue, la chaîne risque de sauter du guide-chaîne ou de casser. Cela peut causer des dégâts matériels et des personnes risquent d'être grièvement blessées.
 - ▶ Utiliser de l'huile de chaîne adhésive.
 - ▶ Au cours du travail, contrôler régulièrement la tension de la chaîne. Si la tension de la chaîne est trop faible : retendre la chaîne.
- Si, au cours du travail, l'on constate un changement d'état ou un comportement inhabituel de la tronçonneuse, il est possible que la tronçonneuse ne soit plus dans l'état requis pour une utilisation en toute sécurité. Cela peut causer des dégâts matériels et des personnes risquent d'être grièvement blessées.
 - ▶ Arrêter le travail et consulter un revendeur spécialisé STIHL.
- Au cours du travail, la tronçonneuse peut produire des vibrations.
 - ▶ Porter des gants.
 - ▶ Faire des pauses.
 - ▶ Si l'on constate des symptômes qui pourraient signaler une perturbation de l'irrigation sanguine des mains : consulter un médecin.
- Si la chaîne en rotation heurte un objet dur, cela peut produire des étincelles. À proximité de matières facilement inflammables, les étincelles peuvent causer des incendies. Cela peut causer des dégâts matériels et des personnes risquent de subir des blessures très graves, voire mortelles.
 - ▶ Ne pas travailler à proximité de matières facilement inflammables.
- Lorsqu'on relâche la gâchette d'accélérateur, la chaîne continue de tourner pendant quelques instants. Si la chaîne en rotation entre en contact avec une personne, elle peut causer de graves coupures. Des personnes risquent d'être grièvement blessées.
 - ▶ Attendre que la chaîne ne tourne plus.



⚠ AVERTISSEMENT

- Si l'on coupe du bois sous contrainte, le guide-chaîne risque de se coincer. L'utilisateur risque de perdre le contrôle de la tronçonneuse et de subir des blessures graves.
 - ▶ Scier tout d'abord une entaille initiale du côté de pression (1), puis exécuter la coupe de séparation du côté de traction (2).

4.8.2 Ébranchage

⚠ AVERTISSEMENT

- Si l'on coupe en premier les branches du côté inférieur de l'arbre abattu, ce dernier n'est plus calé sur le sol par les branches. L'arbre peut se déplacer au cours du travail. Des personnes risquent alors de subir des blessures graves, voire mortelles.
 - ▶ Couper les grosses branches du côté inférieur seulement après avoir tronçonné l'arbre.
 - ▶ Ne pas se tenir debout sur le tronc au cours du travail.
- Au cours de l'ébranchage, une branche coupée peut tomber. L'utilisateur risque alors de trébucher, de tomber et de subir des blessures graves.
 - ▶ Ébrancher l'arbre en commençant par le pied et en progressant en direction de la cime.

4.8.3 Abattage

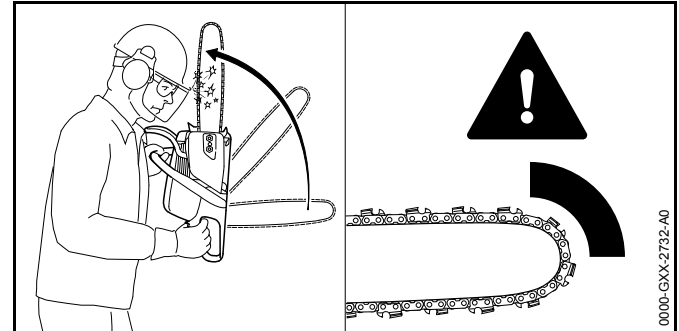
⚠ AVERTISSEMENT

- Des personnes qui manquent d'expérience ne peuvent pas évaluer les dangers de l'abattage. Cela peut causer des dégâts matériels et des personnes risquent de subir des blessures très graves, voire mortelles.
 - ▶ Au moindre doute : ne pas abattre l'arbre soi-même.
- À l'abattage, un arbre ou des branches peuvent tomber sur des personnes ou des objets. Cela peut causer des dégâts matériels et des personnes risquent de subir des blessures très graves, voire mortelles.
 - ▶ Définir la direction de chute de telle sorte que l'arbre tombe dans une zone dégagée.
 - ▶ Veiller à ce que, tout autour de l'aire de travail, des passants, des enfants et des animaux restent à une distance de sécurité égale à 2,5 fois la longueur d'un arbre.
 - ▶ Avant l'abattage, enlever les branches mortes ou cassées de la cime de l'arbre.
 - ▶ S'il n'est pas possible d'enlever les branches mortes ou cassées de la cime de l'arbre : ne pas abattre l'arbre.
 - ▶ Observer la cime de l'arbre à abattre et celle des arbres voisins, et s'écarter le cas échéant pour éviter les branches qui tombent.
- Lorsque l'arbre tombe, le tronc peut casser ou rebondir en direction de l'utilisateur. L'utilisateur risque alors de subir des lésions graves, voire mortelles.
 - ▶ Prévoir un chemin de repli en diagonale, en arrière de l'arbre.
 - ▶ S'écarter sur le chemin de repli, à reculons, en observant l'arbre qui tombe.
 - ▶ À flanc de coteau, ne pas marcher à reculons en descendant.

- Des obstacles restés sur l'aire de travail ou sur le chemin de repli peuvent gêner l'utilisateur. L'utilisateur risque alors de trébucher et de tomber. L'utilisateur risque alors de subir des lésions graves, voire mortelles.
 - ▶ Enlever les obstacles qui se trouvent sur l'aire de travail et sur le chemin de repli.
- Si la charnière, la patte de sécurité ou la patte de retenue est entaillée ou coupée trop tôt, il n'est plus possible de contrôler la direction de chute de l'arbre ou bien l'arbre peut tomber trop tôt. Cela peut causer des dégâts matériels et des personnes risquent de subir des blessures très graves, voire mortelles.
 - ▶ Ne pas entailler ou scier la charnière.
 - ▶ Couper la patte de sécurité ou la patte de retenue en dernier.
 - ▶ Si l'arbre commence à tomber trop tôt : interrompre la coupe d'abattage et s'écarter sur le chemin de repli.
- Si, dans la zone du quart supérieur de la tête du guide-chaîne, la chaîne en rotation heurte un coin d'abattage dur et est rapidement freinée, cela peut provoquer un rebond. Des personnes risquent de subir des blessures graves, voire mortelles.
 - ▶ Utiliser des coins d'abattage en aluminium ou en matière synthétique.
- Si un arbre ne tombe pas complètement par terre ou reste accroché dans un autre arbre, l'utilisateur ne peut pas terminer l'abattage de façon contrôlée.
 - ▶ Interrompre l'abattage et tirer l'arbre avec un treuil ou un véhicule adéquat pour le faire tomber sur le sol.

4.9 Forces de réaction

4.9.1 Rebond

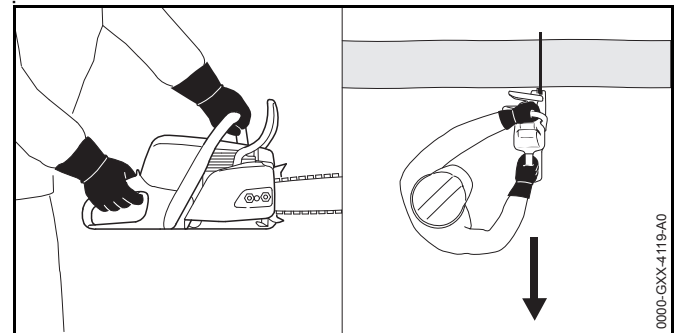


Un rebond peut se produire dans les cas suivants :

- Si, dans la zone du quart supérieur de la tête du guide-chaîne, la chaîne en rotation heurte un objet dur et est rapidement freinée.
- Si, dans la zone de la tête du guide-chaîne, la chaîne en rotation se trouve coincée.

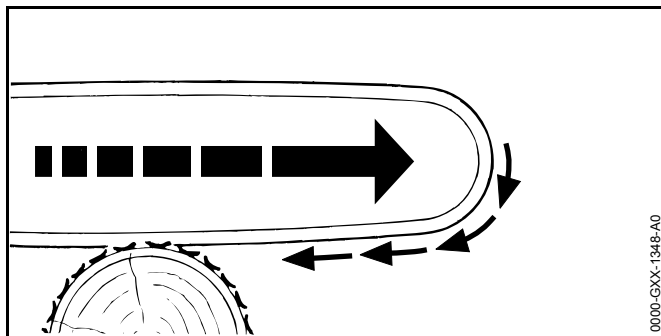
Le frein de chaîne ne peut pas empêcher un rebond.

▲ AVERTISSEMENT



- Si un rebond se produit, la tronçonneuse peut être projetée vers le haut et en direction de l'utilisateur. L'utilisateur risque de perdre le contrôle de la tronçonneuse et de subir des blessures graves, voire mortelles.
 - ▶ Tenir fermement la tronçonneuse à deux mains.
 - ▶ Veiller à ce qu'aucune partie du corps de l'utilisateur ne se trouve dans le prolongement du plan de basculement de la tronçonneuse.
 - ▶ Travailler comme décrit dans la présente Notice d'emploi.
 - ▶ Ne pas travailler avec la zone du quart supérieur de la tête du guide-chaîne.
 - ▶ Travailler avec une chaîne correctement affûtée et correctement tendue.
 - ▶ Utiliser une chaîne à tendance au rebond réduite.
 - ▶ Utiliser un guide-chaîne à tête de renvoi de faible diamètre.
 - ▶ Scier en accélérant à fond.

4.9.2 Traction

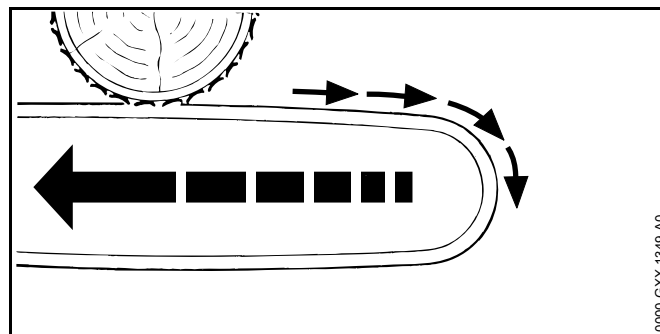


Lorsqu'on travaille avec le côté inférieur du guide-chaîne, la tronçonneuse est tirée dans le sens opposé à l'utilisateur.

⚠ AVERTISSEMENT

- Si la chaîne en rotation heurte un objet dur et est rapidement freinée, la tronçonneuse peut être brusquement et très fortement tirée dans le sens opposé à l'utilisateur. L'utilisateur risque de perdre le contrôle de la tronçonneuse et de subir des blessures graves, voire mortelles.
 - ▶ Tenir fermement la tronçonneuse à deux mains.
 - ▶ Travailler comme décrit dans la présente Notice d'emploi.
 - ▶ Mener le guide-chaîne dans la fente de coupe en le maintenant bien droit.
 - ▶ Appliquer correctement la griffe contre le bois.
 - ▶ Scier en accélérant à fond.

4.9.3 Contrecoup



Lorsqu'on travaille avec le côté supérieur du guide-chaîne, la tronçonneuse est repoussée en direction de l'utilisateur.

⚠ AVERTISSEMENT

- Si la chaîne en rotation heurte un objet dur et est rapidement freinée, la tronçonneuse peut être brusquement et très fortement repoussée en direction de

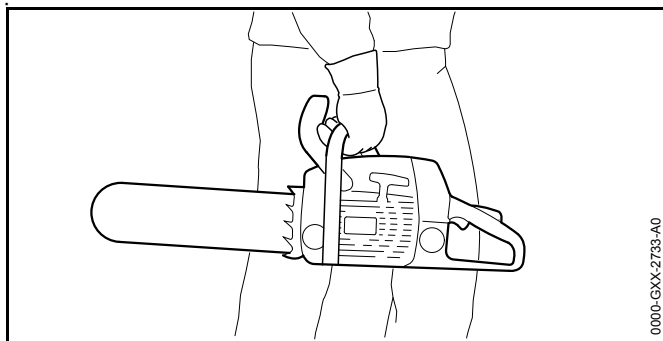
l'utilisateur. L'utilisateur risque de perdre le contrôle de la tronçonneuse et de subir des blessures graves, voire mortelles.

- ▶ Tenir fermement la tronçonneuse à deux mains.
- ▶ Travailler comme décrit dans la présente Notice d'emploi.
- ▶ Mener le guide-chaîne dans la fente de coupe en le maintenant bien droit.
- ▶ Scier en accélérant à fond.

4.10 Transport

⚠ AVERTISSEMENT

- Au cours du transport, la scie à chaîne risque de se renverser ou de se déplacer. Cela peut causer des dégâts matériels et des personnes risquent d'être grièvement blessées.
 - ▶ Arrêter le moteur.
 - ▶ Engager le frein de chaîne.
 - ▶ Glisser le protecteur de guide-chaîne par-dessus le guide-chaîne de telle sorte qu'il recouvre intégralement le guide-chaîne.
 - ▶ Assurer la scie à chaîne avec des sangles ou un filet, de telle sorte qu'elle ne risque pas de se renverser ou de se déplacer.



- Après le fonctionnement du moteur, le silencieux et le moteur peuvent être très chauds. L'utilisateur risque de se brûler.
 - ▶ Porter la scie à chaîne de la main droite, par la poignée tubulaire, de telle sorte que le guide-chaîne soit orienté vers l'arrière.

4.11 Rangement

⚠ AVERTISSEMENT

- Les enfants ne peuvent pas reconnaître et évaluer les dangers de la tronçonneuse. Les enfants risquent d'être grièvement blessés.
 - ▶ Arrêter le moteur.
 - ▶ Engager le frein de chaîne.
 - ▶ Glisser le protège-chaîne par-dessus le guide-chaîne de telle sorte qu'il recouvre intégralement le guide-chaîne.
 - ▶ Conserver la tronçonneuse hors de portée des enfants.
- L'humidité risque d'entraîner une corrosion des contacts électriques de la tronçonneuse et des composants métalliques. La tronçonneuse pourrait être endommagée.
 - ▶ Conserver la tronçonneuse au propre et au sec.

4.12 Nettoyage, maintenance et réparation

⚠ AVERTISSEMENT












- Si l'on procède au nettoyage, à la maintenance ou à une réparation en laissant le moteur en marche, la chaîne peut être accidentellement mise en mouvement. Cela peut causer des dégâts matériels et des personnes risquent d'être grièvement blessées.
 - ▶ Arrêter le moteur.
 - ▶ Engager le frein de chaîne.

- Après le fonctionnement du moteur, le silencieux et le moteur peuvent être très chauds. Des personnes peuvent se brûler.
 - ▶ Attendre que le silencieux et le moteur soient refroidis.
- Un nettoyage avec des détergents agressifs, un jet d'eau ou des objets pointus peut endommager la tronçonneuse, le guide-chaîne et la chaîne. Si la tronçonneuse, le guide-chaîne ou la chaîne ne sont pas nettoyés comme il faut, il est possible que des composants ne fonctionnent plus correctement et que des dispositifs de sécurité soient mis hors service. Des personnes risquent d'être grièvement blessées.
 - ▶ Nettoyer la tronçonneuse, le guide-chaîne et la chaîne comme décrit dans la présente Notice d'emploi.
- Si l'on ne procède pas à la maintenance ou à la réparation de la tronçonneuse comme décrit dans la présente Notice d'emploi, il est possible que des composants ne fonctionnent plus correctement et que des dispositifs de sécurité soient mis hors service. Des personnes risquent de subir des blessures graves, voire mortelles.
 - ▶ Effectuer la maintenance ou la réparation de la tronçonneuse comme décrit dans la présente Notice d'emploi.
- Si l'on ne procède pas à la maintenance ou à la réparation du guide-chaîne et de la chaîne comme décrit dans la présente Notice d'emploi, il est possible que des composants ne fonctionnent plus correctement et que des dispositifs de sécurité soient mis hors service. Des personnes risquent d'être grièvement blessées.
 - ▶ Effectuer la maintenance ou la réparation du guide-chaîne et de la chaîne comme décrit dans la présente Notice d'emploi.
- Au cours du nettoyage ou de la maintenance de la chaîne, l'utilisateur peut se couper sur les dents de coupe acérées. L'utilisateur risque d'être blessé.
 - ▶ Porter des gants de travail en matière résistante.

5 Préparatifs avant l'utilisation de la tronçonneuse

5.1 Préparatifs avant l'utilisation de la tronçonneuse


Chaque fois, avant de commencer le travail, il faut effectuer les opérations suivantes :

- ▶ S'assurer que les composants suivants se trouvent dans l'état impeccable requis pour la sécurité :
 - Tronçonneuse,  4.6.1.
 - Guide-chaîne,  4.6.2.
 - Chaîne,  4.6.3.
- ▶ Nettoyer la tronçonneuse,  15.1.
- ▶ Monter le guide-chaîne et la chaîne,  6.1.1.
- ▶ Tendre la chaîne,  6.2.
- ▶ Refaire le plein d'huile de chaîne adhésive,  6.3.
- ▶ Contrôler le frein de chaîne,  10.4.
- ▶ Faire le plein de carburant,  8.2.
- ▶ Contrôler les éléments de commande,  10.5.
- ▶ Contrôler le graissage de la chaîne,  10.6.
- ▶ Si ces opérations ne peuvent pas être exécutées : ne pas utiliser la tronçonneuse, mais consulter un revendeur spécialisé STIHL.

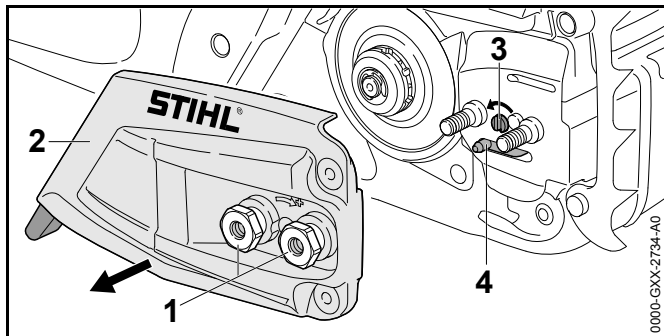
6 Assemblage de la tronçonneuse

6.1 Montage et démontage du guide-chaîne et de la chaîne

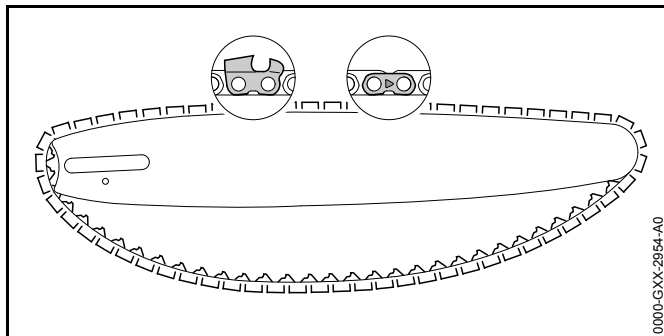
6.1.1 Montage du guide-chaîne et de la chaîne

Les combinaisons de guide-chaîne et de chaîne qui conviennent pour le pignon respectif et dont le montage est autorisé sont indiquées dans les caractéristiques techniques,  20.1.

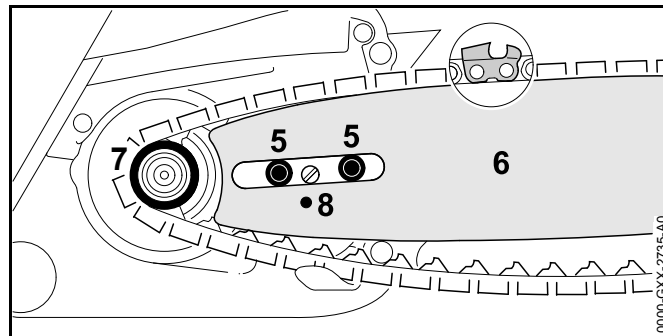
- ▶ Arrêter le moteur et enclencher le frein de chaîne.



- ▶ Tourner les écrous (1) dans le sens inverse des aiguilles d'une montre, jusqu'à ce que l'on puisse enlever le couvercle de pignon (2).
- ▶ Enlever le couvercle de pignon (2).
- ▶ Tourner la vis de tension (3) dans le sens inverse des aiguilles d'une montre jusqu'à ce que le coulisseau de tension (4) bute contre le bord de la découpe du carter, à gauche.



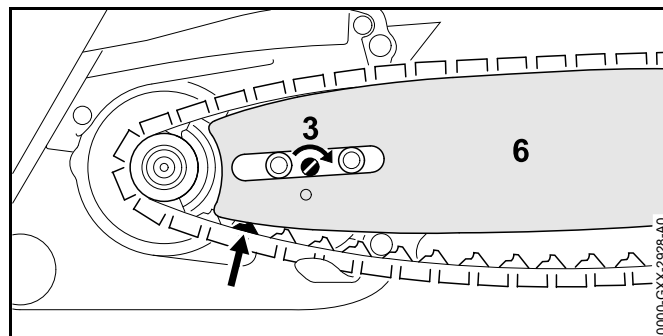
- ▶ Poser la chaîne dans la rainure du guide-chaîne de telle sorte que, sur la face supérieure du guide-chaîne, les flèches estampées sur les maillons intermédiaires de la chaîne soient orientées dans le sens de rotation.



- ▶ Poser le guide-chaîne avec la chaîne sur la tronçonneuse de telle sorte que les conditions suivantes soient remplies :
 - Les maillons d'entraînement de la chaîne sont en prise sur les dents du pignon (7).
 - Les vis à embase (5) se trouvent dans le trou oblong du guide-chaîne (6).
 - Le tourillon du coulisseau de tension (4) se trouve dans le trou (8) du guide-chaîne (6).

L'orientation du guide-chaîne (6) ne joue aucun rôle. Le texte imprimé sur le guide-chaîne (6) peut aussi se trouver à l'envers.

- ▶ Desserrer le frein de chaîne.



- ▶ Tourner la vis de tension (3) dans le sens des aiguilles d'une montre jusqu'à ce que la chaîne s'applique contre le guide-chaîne. Amener en même temps les maillons d'entraînement de la chaîne dans la rainure du guide-chaîne.
Le guide-chaîne (6) et la chaîne s'appliquent contre la tronçonneuse.
- ▶ Appliquer le couvercle de pignon (2) contre la tronçonneuse de telle sorte qu'il affleure avec la tronçonneuse.
- ▶ Visser et serrer fermement les écrous (1).

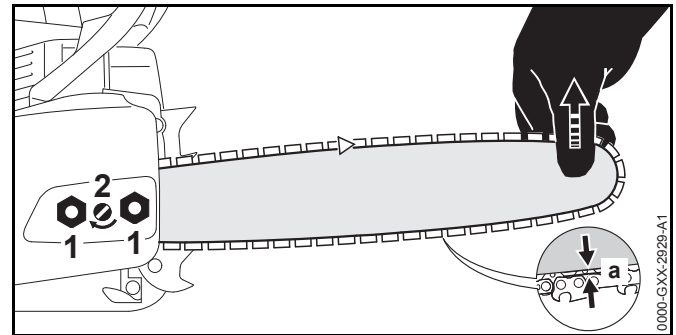
6.1.2 Démontage du guide-chaîne et de la chaîne

- ▶ Arrêter le moteur et enclencher le frein de chaîne.
- ▶ Tourner les écrous dans le sens inverse des aiguilles d'une montre, jusqu'à ce que l'on puisse enlever le couvercle de pignon.
- ▶ Enlever le couvercle de pignon.
- ▶ Tourner la vis de tension à fond dans le sens inverse des aiguilles d'une montre.
La chaîne est détendue.
- ▶ Enlever le guide-chaîne et la chaîne.

6.2 Tension de la chaîne

Au cours du travail, la chaîne se dilate ou se rétrécit. La tension de la chaîne varie. Au cours du travail, il faut régulièrement contrôler la tension de la chaîne et retendre la chaîne si nécessaire.

- ▶ Arrêter le moteur et enclencher le frein de chaîne.

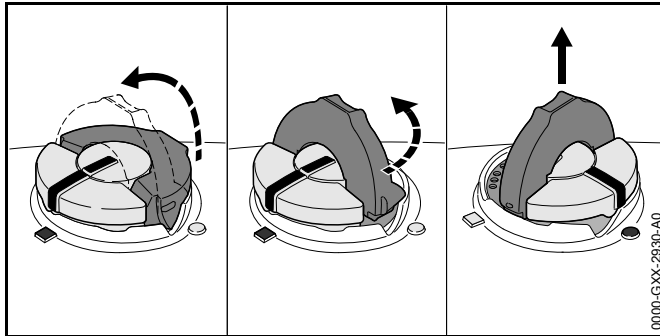


- ▶ Desserrer les écrous (1).
- ▶ Desserrer le frein de chaîne.
- ▶ Soulever le nez du guide-chaîne et tourner la vis de tension (2) dans le sens des aiguilles d'une montre ou dans le sens inverse des aiguilles d'une montre, jusqu'à ce que les conditions suivantes soient remplies :
 - La distance a au centre du guide-chaîne est de 1 mm à 2 mm.
 - En saisissant la chaîne entre deux doigts et en exerçant un faible effort, on peut encore la faire glisser sur le guide-chaîne.
- ▶ En maintenant le nez du guide-chaîne en position relevée, serrer fermement les écrous (1).
- ▶ Si au centre du guide-chaîne la distance a ne se situe pas entre 1 mm et 2 mm : répéter le réglage de la tension de la chaîne.

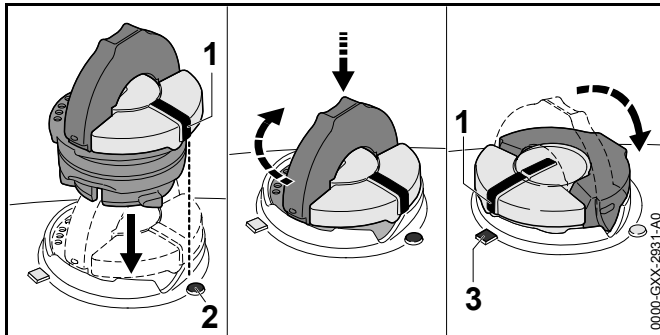
6.3 Ravitaillement en huile de chaîne adhésive

L'huile de chaîne adhésive lubrifie et refroidit la chaîne en rotation.

- ▶ Arrêter le moteur et enclencher le frein de chaîne.
- ▶ Poser la tronçonneuse sur une surface plane, de telle sorte que le bouchon du réservoir à huile soit orienté vers le haut.
- ▶ Nettoyer la zone située autour du bouchon du réservoir à huile avec un chiffon humide.



- ▶ Relever l'étrier du bouchon du réservoir à huile.
- ▶ Tourner le bouchon du réservoir à huile jusqu'en butée, dans le sens inverse des aiguilles d'une montre.
- ▶ Enlever le bouchon du réservoir à huile.
- ▶ Introduire de l'huile de chaîne adhésive en veillant à ne pas renverser d'huile de chaîne adhésive et à ne pas remplir le réservoir à huile jusqu'au bord.
- ▶ Si l'étrier du bouchon du réservoir à huile est rabattu : relever l'étrier.

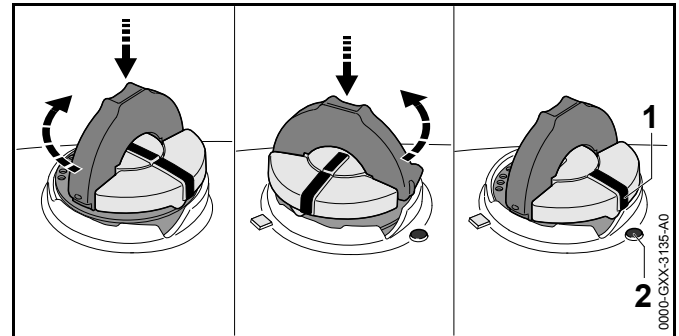


- ▶ Présenter le bouchon du réservoir à huile de telle sorte que la marque (1) soit orientée vers la marque (2).
- ▶ Pousser le bouchon du réservoir à huile vers le bas et le tourner jusqu'en butée dans le sens des aiguilles d'une montre.
Le bouchon du réservoir à huile s'encliquette avec un déclic audible. La marque (1) est orientée vers la marque (3).

- ▶ Contrôler s'il est possible d'enlever le bouchon du réservoir à huile en tirant vers le haut.
- ▶ S'il n'est pas possible d'enlever le bouchon du réservoir à huile en tirant vers le haut : rabattre l'étrier du bouchon du réservoir à huile.
Le réservoir à huile est fermé.

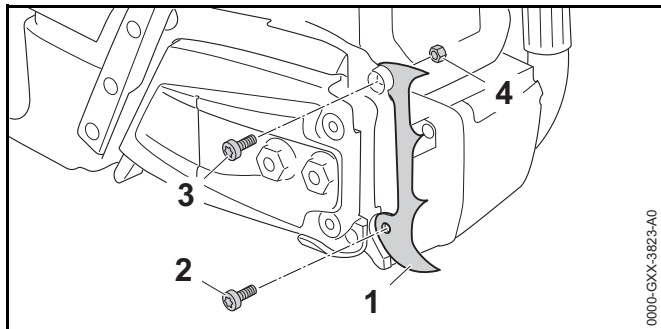
S'il est possible d'enlever le bouchon du réservoir à huile en tirant vers le haut, il faut effectuer les opérations suivantes :

- ▶ Présenter le bouchon du réservoir à huile dans n'importe quelle position.



- ▶ Pousser le bouchon du réservoir à huile vers le bas et le tourner jusqu'en butée dans le sens des aiguilles d'une montre.
- ▶ Pousser le bouchon du réservoir à huile vers le bas et le tourner dans le sens inverse des aiguilles d'une montre jusqu'à ce que la marque (1) soit orientée vers la marque (2).
- ▶ Essayer une nouvelle fois de fermer le réservoir à huile.
- ▶ S'il n'est toujours pas possible de fermer le réservoir à huile : ne pas travailler avec la tronçonneuse, mais consulter un revendeur spécialisé STIHL.
La tronçonneuse n'est pas dans l'état requis pour la sécurité.

6.4 Montage de la griffe



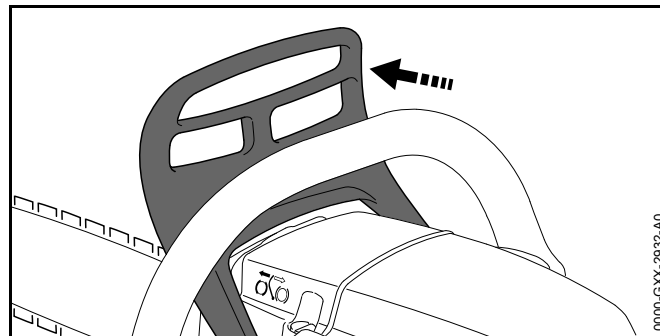
- ▶ Appliquer la griffe (1).
 - ▶ Visser légèrement la vis (2).
 - ▶ Visser la vis (3) et retenir l'écrou (4).
 - ▶ Serrer fermement la vis (2) et la vis (3).
- Il est interdit de démonter la griffe (1).

7 Serrage et desserrage du frein de chaîne

7.1 Engagement du frein de chaîne

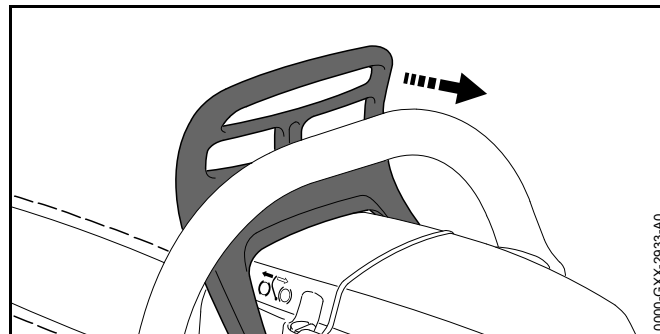
La tronçonneuse est équipée d'un frein de chaîne.

Le frein de chaîne est enclenché automatiquement en cas de rebond assez important, sous l'effet de l'inertie de la masse du protège-main, ou peut être enclenché par l'utilisateur.



- ▶ Avec la main gauche, écarter le protège-main de la poignée tubulaire.
Le protège-main s'enclenche avec un déclic audible. Le frein de chaîne est engagé.

7.2 Desserrage du frein de chaîne



- ▶ Avec la main gauche, tirer le protège-main en direction de l'utilisateur.
Le protège-main s'enclenche avec un déclic audible. Le frein de chaîne est desserré.

8 Composition du mélange et ravitaillement en carburant

8.1 Composition du mélange

Le carburant nécessaire pour cette tronçonneuse est un mélange composé d'essence et d'huile pour moteurs deux-temps, selon le rapport 1:50.

STIHL recommande d'utiliser le carburant STIHL MotoMix, un mélange prêt à l'usage.

Si l'on compose soi-même le mélange de carburant, il est seulement permis d'utiliser de l'huile STIHL pour moteur deux-temps ou une autre huile moteur hautes performances des classes JASO FB, JASO FC, JASO FD, ISO-L-EGB, ISO-L-EGC ou ISO-L-EGD.

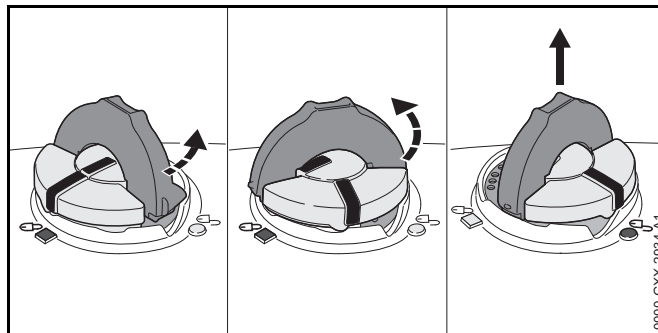
STIHL prescrit l'utilisation de l'huile HP ultra ou d'une huile moteur hautes performances de même qualité afin de garantir le respect des normes antipollution sur toute la durée de vie de la machine.

- ▶ S'assurer que l'essence employée ait un indice d'octane d'au moins 90 RON et que la teneur en alcool de l'essence ne dépasse pas 10 %.
- ▶ S'assurer que l'huile pour moteurs deux-temps employée répond aux exigences.
- ▶ Calculer les quantités d'huile pour moteurs deux-temps et d'essence nécessaires pour composer la quantité de carburant souhaitée avec un taux de mélange de 1:50.
Exemples de composition du mélange :
 - 20 ml d'huile pour moteurs deux-temps, 1 l d'essence
 - 60 ml d'huile pour moteurs deux-temps, 3 l d'essence
 - 100 ml d'huile pour moteurs deux-temps, 5 l d'essence
- ▶ Prendre un bidon propre homologué pour du carburant et y introduire d'abord l'huile pour moteurs deux-temps, puis l'essence.
- ▶ Bien mélanger le carburant.

8.2 Ravitaillement en carburant

- ▶ Arrêter le moteur et enclencher le frein de chaîne.
- ▶ Laisser la tronçonneuse refroidir.

- ▶ Poser la tronçonneuse sur une surface plane, de telle sorte que le bouchon du réservoir à carburant soit orienté vers le haut.
- ▶ Nettoyer la zone située autour du bouchon du réservoir à carburant avec un chiffon humide.
- ▶ Relever l'étrier du bouchon du réservoir à carburant.



AVERTISSEMENT

Au cours du travail ou dans un environnement très chaud, la tronçonneuse chauffe. Suivant le type de carburant, l'altitude, la température ambiante et la température de la tronçonneuse, le carburant se dilate et une surpression peut s'établir dans le réservoir à carburant. Lorsqu'on ouvre le bouchon du réservoir à carburant, du carburant peut gicler et s'enflammer. Cela peut causer des dégâts matériels et l'utilisateur risque d'être grièvement blessé.

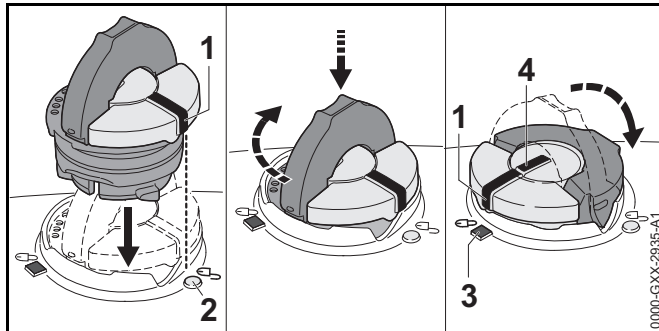
- ▶ Il faut attendre que la tronçonneuse soit refroidie, avant d'ouvrir le bouchon du réservoir à carburant.
 - ▶ Ne pas ouvrir le bouchon du réservoir à carburant d'un seul coup, mais l'ouvrir progressivement.
-
- ▶ Tourner le bouchon du réservoir d'env. 1/8 de tour dans le sens inverse des aiguilles d'une montre.
Si le réservoir à carburant est sous pression, la pression s'échappe avec un bruit audible.
 - ▶ Une fois que la pression est complètement tombée : tourner le bouchon du réservoir à carburant dans le sens inverse des aiguilles d'une montre jusqu'à ce que la marque du réservoir à carburant coïncide avec la marque du réservoir à carburant.

- ▶ Enlever le bouchon du réservoir à carburant.

AVIS

Sous l'effet de la lumière, des rayons de soleil et de températures extrêmes, le mélange peut se décomposer assez rapidement. Si l'on fait le plein avec du mélange décomposé, cela risque d'endommager la tronçonneuse.

- ▶ Bien mélanger le carburant.
- ▶ Ne pas faire le plein avec du carburant qui a été stocké pendant plus de 30 jours.
- ▶ Faire le plein en veillant à ne pas renverser du carburant et en laissant un espace d'au moins 15 mm entre le niveau du carburant et le bord du réservoir à carburant.
- ▶ Si l'étrier du bouchon du réservoir à carburant est rabattu : relever l'étrier.

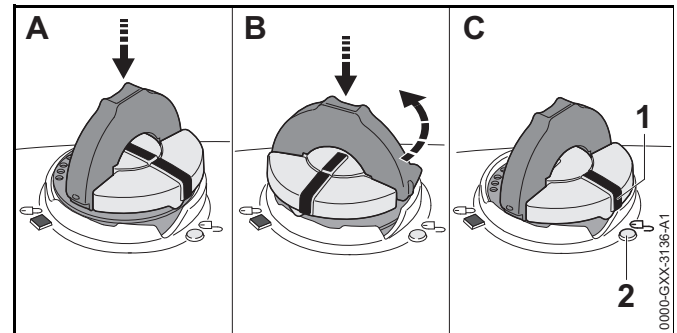


- ▶ Présenter le bouchon du réservoir à carburant de telle sorte que la marque (1) soit orientée vers la marque (2).
- ▶ Pousser le bouchon du réservoir à carburant vers le bas et le tourner jusqu'en butée dans le sens des aiguilles d'une montre. Le bouchon du réservoir à carburant s'encliquette avec un déclic audible. La marque (1) coïncide avec la marque (4) et est orientée vers la marque (3).
- ▶ Contrôler s'il est possible d'enlever le bouchon du réservoir à carburant en tirant vers le haut.

- ▶ S'il n'est pas possible d'enlever le bouchon du réservoir à carburant en tirant vers le haut : rabattre l'étrier du bouchon du réservoir à carburant. Le bouchon du réservoir à carburant est correctement fermé.

S'il est possible d'enlever le bouchon du réservoir à carburant en tirant vers le haut, il faut effectuer les opérations suivantes :

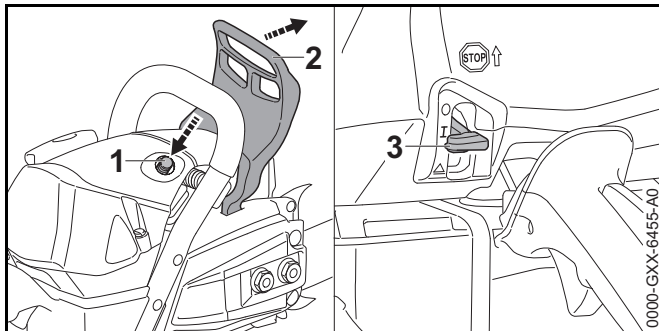
- ▶ Présenter le bouchon du réservoir à carburant dans n'importe quelle position.



- ▶ Pousser le bouchon du réservoir à carburant vers le bas et le tourner jusqu'en butée dans le sens des aiguilles d'une montre.
- ▶ Pousser le bouchon du réservoir à carburant vers le bas et le tourner dans le sens inverse des aiguilles d'une montre jusqu'à ce que la marque (1) soit orientée vers la marque (2).
- ▶ Essayer une nouvelle fois de fermer le réservoir à carburant.
- ▶ S'il n'est toujours pas possible de fermer le réservoir à carburant : ne pas travailler avec la tronçonneuse, mais consulter un revendeur spécialisé STIHL. La tronçonneuse n'est pas dans l'état requis pour la sécurité.

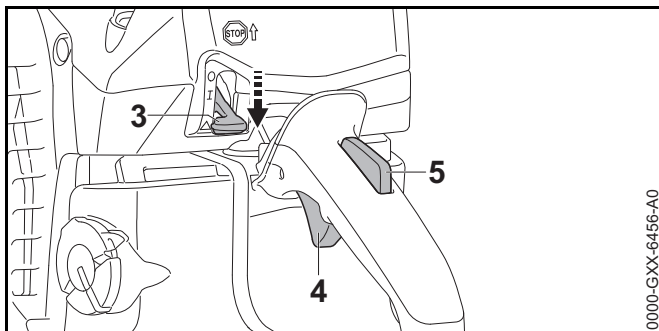
9 Mise en route et arrêt du moteur

9.1 Mise en route du moteur



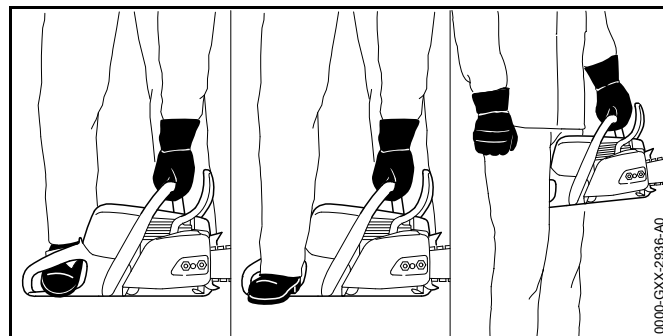
- ▶ Engager le frein de chaîne (2).
- ▶ Enlever le protège-chaîne.
- ▶ Enfoncez la soupape de décompression (1).
- ▶ Placer le levier de commande universel (3) dans la position **I**.

Si le moteur est à la température ambiante :

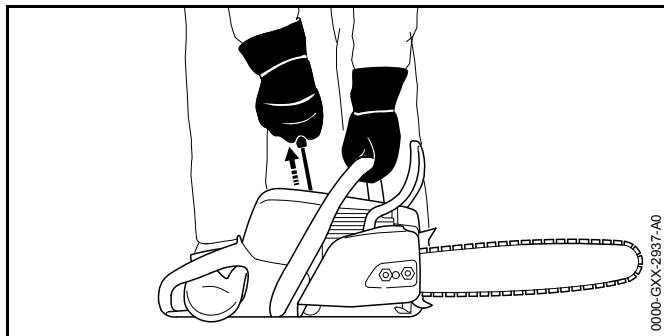


- ▶ Enfoncez le blocage de gâchette d'accélérateur (5) et le maintenir enfoncé.
- ▶ Enfoncez la gâchette d'accélérateur (4) et la maintenir enfoncée.
- ▶ Placer le levier de commande universel (3) dans la position **▲** et le maintenir enfoncé.

- ▶ Relâcher la gâchette d'accélérateur (4) et le blocage de gâchette d'accélérateur (5).
Le levier de commande universel (3) s'encliquette dans la position **▲**.



- ▶ Tenir la tronçonneuse de l'une des 3 manières possibles :
 - Placer la tronçonneuse sur un sol plat, tenir fermement la poignée tubulaire de la main gauche en entourant la poignée tubulaire avec le pouce, plaquer la machine sur le sol et engager la pointe du pied droit (ou plus précisément la pointe de la chaussure de sécurité à porter pour travailler avec une tronçonneuse) dans la poignée arrière de la tronçonneuse.
 - Placer la tronçonneuse sur un sol plat, tenir fermement la poignée tubulaire de la main gauche en entourant la poignée tubulaire avec le pouce, plaquer la machine sur le sol et engager le talon du pied droit (ou plus précisément le talon de la chaussure de sécurité à porter pour travailler avec une tronçonneuse) dans la poignée arrière de la tronçonneuse.
 - Tenir la tronçonneuse de la main gauche, par la poignée tubulaire, en entourant la poignée tubulaire avec le pouce, et serrer la poignée arrière entre les genoux ou les cuisses.



- ▶ De la main droite, tirer lentement la poignée du lanceur jusqu'au premier point dur perceptible.
- ▶ Tirer rapidement sur la poignée de lancement et la guider à la main au retour. Répéter cette procédure autant de fois que nécessaire, jusqu'à ce que le moteur tourne.
- ▶ Si le levier de commande universel (3) se trouve dans la position ▲ : enfoncer brièvement le blocage de gâchette d'accélérateur (4) et la gâchette d'accélérateur (5). Le levier de commande universel (3) saute dans la position I. Le moteur tourne au ralenti.

AVIS

Si l'on accélère alors que le frein de chaîne est engagé, cela risque d'endommager le frein de chaîne.

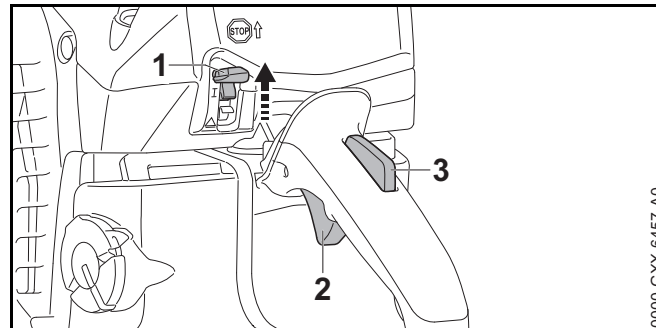
- ▶ Il faut donc desserrer le frein de chaîne avant d'accélérer pour commencer le travail.

- ▶ Desserrer le frein de chaîne.
La tronçonneuse est prête à l'utilisation.

Si la chaîne est entraînée au ralenti :

- ▶ Arrêter le moteur et enclencher le frein de chaîne.
- ▶ Ne pas utiliser la tronçonneuse, mais consulter un revendeur spécialisé STIHL.
La tronçonneuse est défectueuse.
- ▶ Si le moteur ne démarre pas : placer le levier de commande universel (3) dans la position ▲ et essayer à nouveau de mettre le moteur en marche.

9.2 Arrêt du moteur



- ▶ Relâcher la gâchette d'accélérateur (2) et le blocage de gâchette d'accélérateur (3).
La chaîne ne tourne plus.
- ▶ Placer le levier de commande universel (1) dans la position C.
Le moteur s'arrête et le levier de commande universel (1) revient dans la position I.

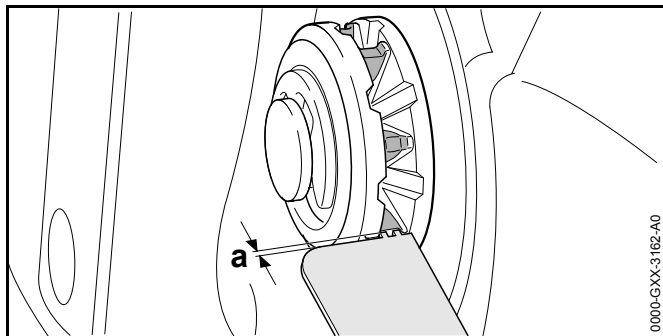
Si le moteur ne s'arrête pas :

- ▶ Placer le levier de commande universel dans la position ▲.
Le moteur s'arrête.
- ▶ Ne pas utiliser la tronçonneuse, mais consulter un revendeur spécialisé STIHL.
La tronçonneuse est défectueuse.

10 Contrôle de la tronçonneuse

10.1 Contrôle du pignon

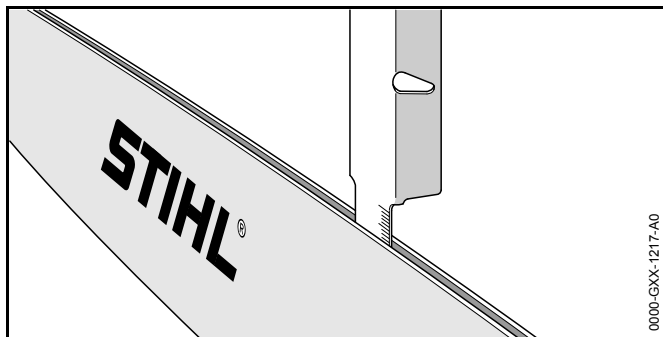
- ▶ Arrêter le moteur.
- ▶ Desserrer le frein de chaîne.
- ▶ Démontez le couvercle de pignon.
- ▶ Démontez le guide-chaîne et la chaîne.



- ▶ Contrôler les traces d'usure du pignon avec un gabarit de contrôle STIHL.
- ▶ Si la profondeur des traces d'usure dépasse la cote $a = 0,5 \text{ mm}$: ne pas utiliser la tronçonneuse, mais consulter un revendeur spécialisé STIHL. Le pignon doit être remplacé.

10.2 Contrôle du guide-chaîne

- ▶ Arrêter le moteur et enclencher le frein de chaîne.
- ▶ Démontez la chaîne et le guide-chaîne.

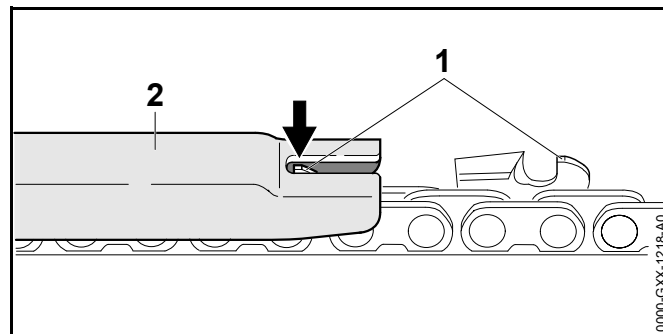


- ▶ Mesurer la profondeur de la rainure du guide-chaîne à l'aide de la jauge d'un gabarit d'affûtage STIHL.
- ▶ Remplacer le guide-chaîne si l'une des conditions suivantes est remplie :

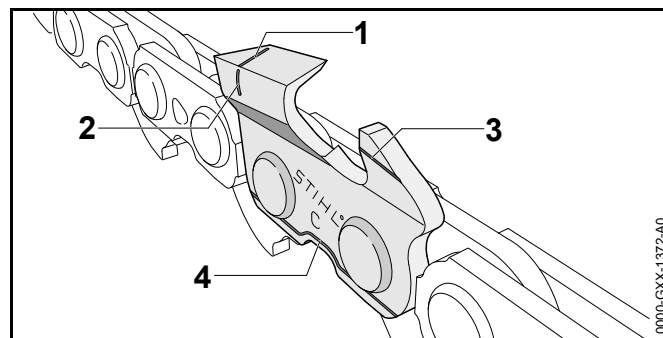
- Le guide-chaîne est endommagé.
 - La profondeur de rainure mesurée est inférieure à la profondeur de rainure minimale du guide-chaîne, 19.3.
 - La rainure du guide-chaîne est resserrée ou évasée.
- ▶ Au moindre doute : consulter un revendeur spécialisé STIHL.

10.3 Contrôle de la chaîne

- ▶ Arrêter le moteur et enclencher le frein de chaîne.



- ▶ Mesurer la hauteur des limiteurs de profondeur (1) à l'aide d'un gabarit d'affûtage STIHL (2). Le gabarit d'affûtage STIHL doit convenir pour le pas de la chaîne.
- ▶ Si un limiteur de profondeur (1) dépasse du gabarit d'affûtage (2) : rectifier le limiteur de profondeur (1) à la lime, 16.3.



- ▶ Contrôler si les repères d'usure (1 à 4) sont visibles sur les dents de coupe.
- ▶ Si l'un des repères d'usure n'est pas visible sur une dent de coupe : ne pas utiliser la chaîne, mais consulter un revendeur spécialisé STIHL.
- ▶ À l'aide d'un gabarit d'affûtage STIHL, vérifier l'angle d'affûtage de 30° des dents de coupe. Le gabarit d'affûtage STIHL doit convenir pour le pas de la chaîne.
- ▶ Si l'angle d'affûtage de 30° n'a pas été respecté : affûter la chaîne.
- ▶ Au moindre doute : consulter un revendeur spécialisé STIHL.

10.4 Contrôle du frein de chaîne

- ▶ Arrêter le moteur et enclencher le frein de chaîne.



AVERTISSEMENT

Les dents de coupe de la chaîne sont acérées. L'utilisateur risque de se couper.

- ▶ Porter des gants de travail en matière résistante.
-
- ▶ Essayer de faire glisser la chaîne sur le guide-chaîne en la tirant à la main.
S'il n'est pas possible de faire glisser la chaîne sur le guide-chaîne en la tirant à la main, cela prouve que le frein de chaîne fonctionne.
 - ▶ S'il est possible de faire glisser la chaîne sur le guide-chaîne en la tirant à la main : ne pas utiliser la tronçonneuse, mais consulter un revendeur spécialisé STIHL.
Le frein de chaîne est défectueux.




10.5 Contrôle des éléments de commande

Blocage de gâchette d'accélérateur et gâchette d'accélérateur

- ▶ Arrêter le moteur et enclencher le frein de chaîne.
- ▶ Essayer d'enfoncer la gâchette d'accélérateur sans enfoncer le blocage de gâchette d'accélérateur.

- ▶ S'il est possible d'enfoncer la gâchette d'accélérateur : ne pas utiliser la tronçonneuse, mais consulter un revendeur spécialisé STIHL.
Le blocage de gâchette d'accélérateur est défectueux.
- ▶ Enfoncer le blocage de gâchette d'accélérateur et le maintenir enfoncé.
- ▶ Enfoncer la gâchette d'accélérateur et la relâcher.
- ▶ Si la gâchette d'accélérateur fonctionne difficilement ou ne revient pas dans sa position initiale, sous l'effet de son ressort : ne pas utiliser la tronçonneuse, mais consulter un revendeur spécialisé STIHL.
La gâchette d'accélérateur est défectueuse.

Arrêt du moteur

- ▶ Mettre le moteur en marche.
- ▶ Placer le levier de commande universel dans la position .
Le moteur s'arrête et le levier de commande universel revient dans la position .
- ▶ Si le moteur ne s'arrête pas :
 - ▶ Placer le levier de commande universel dans la position .
Le moteur s'arrête.
 - ▶ Ne pas utiliser la tronçonneuse, mais consulter un revendeur spécialisé STIHL.
La tronçonneuse est défectueuse.

10.6 Contrôle du graissage de la chaîne

- ▶ Mettre le moteur en marche et desserrer le frein de chaîne.
- ▶ Diriger le guide-chaîne vers une surface claire.
- ▶ Accélérer.
De l'huile de chaîne adhésive est projetée et ses traces sont bien visibles sur la surface claire. Le graissage de la chaîne fonctionne.

Si des traces de projection d'huile ne sont pas visibles :

- ▶ Arrêter le moteur.
- ▶ Refaire le plein d'huile de chaîne adhésive.
- ▶ Répéter le contrôle du graissage de la chaîne.

- ▶ Si des traces de projection d'huile ne sont toujours pas visibles sur la surface claire : ne pas utiliser la tronçonneuse, mais consulter un revendeur spécialisé STIHL. Le graissage de la chaîne est défectueux.

11 Travail avec la tronçonneuse

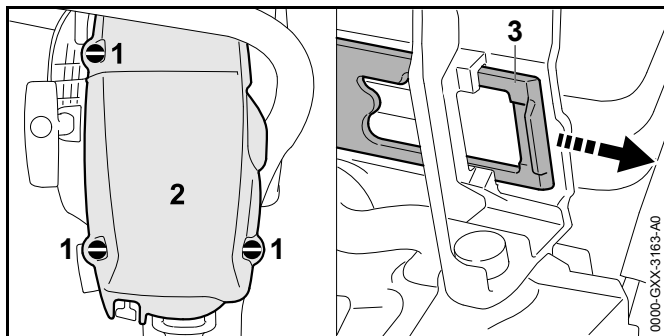
11.1 Réglage pour l'utilisation en hiver

Lorsqu'on travaille avec la tronçonneuse à des températures inférieures à +10 °C, le carburateur peut givrer. Pour que le carburateur soit balayé, en plus, par un flux d'air réchauffé dans le voisinage du moteur, il faut procéder au réglage pour l'utilisation en hiver.

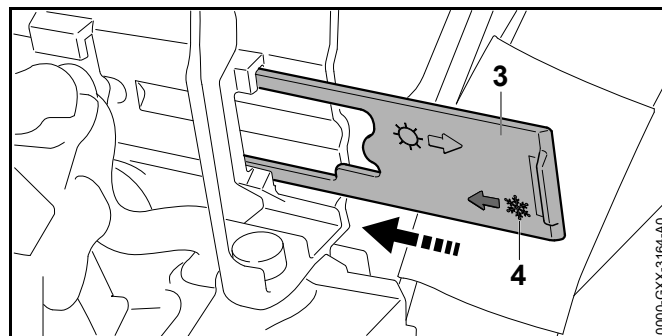
AVIS

Si l'on travaille avec le réglage prévu pour l'utilisation en hiver alors que la température ambiante dépasse +10 °C, le moteur risque de trop chauffer.

- ▶ Procéder au réglage pour l'utilisation en été.
- ▶ Arrêter le moteur et enclencher le frein de chaîne.



- ▶ Tourner les verrous du capot (1) de 1/4 de tour dans le sens inverse des aiguilles d'une montre.
- ▶ Enlever le capot (2).
- ▶ Extraire le tiroir (3).

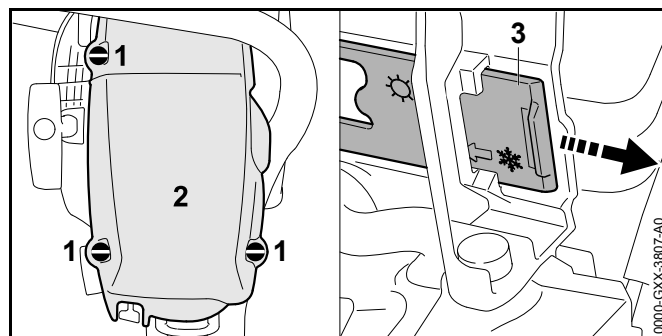


- ▶ Positionner le tiroir (3) de telle sorte que le symbole (4) soit orienté en direction de la tronçonneuse.
- ▶ Pousser le tiroir (3) à fond dans la glissière. Le tiroir s'encliquette bien perceptiblement.
- ▶ Monter le capot (2).
- ▶ Tourner les verrous du capot (1) dans le sens des aiguilles d'une montre, jusqu'à ce qu'un déclic soit audible. Les verrous du capot (1) sont verrouillés.

11.2 Réglage pour l'utilisation en été

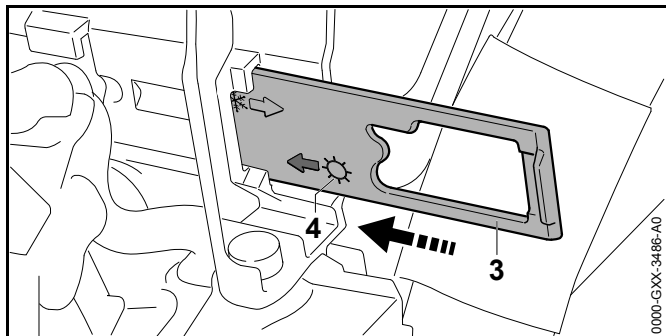
Lorsqu'on travaille à des températures supérieures à +10 °C, il faut procéder au réglage pour l'utilisation en été.

- ▶ Arrêter le moteur et enclencher le frein de chaîne.



- ▶ Tourner les verrous du capot (1) de 1/4 de tour dans le sens inverse des aiguilles d'une montre.

- ▶ Enlever le capot (2).
- ▶ Extraire le tiroir (3).

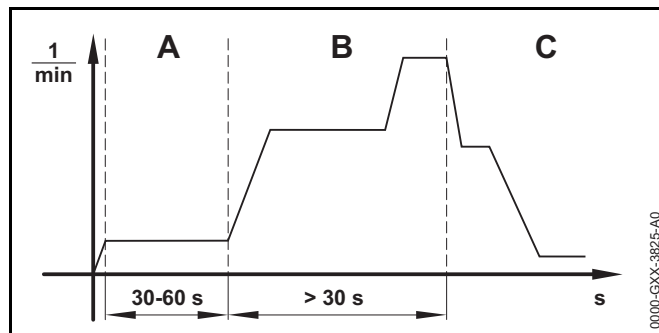


- ▶ Positionner le tiroir (3) de telle sorte que le symbole (4) soit orienté en direction de la tronçonneuse.
- ▶ Pousser le tiroir (3) à fond dans la glissière. Le tiroir s'encliquette bien perceptiblement.
- ▶ Monter le capot (2).
- ▶ Tourner les verrous du capot (1) dans le sens des aiguilles d'une montre, jusqu'à ce qu'un déclic soit audible. Les verrous du capot (1) sont verrouillés.

11.3 Calibrage de la tronçonneuse

Au cours du travail, la tronçonneuse se règle automatiquement pour fournir la puissance optimale. Un calibrage présente l'avantage que le réglage de la tronçonneuse, pour fournir la puissance optimale, s'effectue plus rapidement.

- ▶ Si la température ambiante est inférieure à $-10\text{ }^{\circ}\text{C}$ ou que le moteur est froid :
 - ▶ Mettre le moteur en marche et desserrer le frein de chaîne.
 - ▶ Faire chauffer le moteur pendant env. 1 minute en donnant quelques coups d'accélérateur.
 - ▶ Arrêter le moteur.



- ▶ Placer le levier de commande universel dans la position ▲.
- ▶ Engager le frein de chaîne.
- ▶ Mettre le moteur en marche sans actionner la gâchette d'accélérateur. Le moteur tourne et le levier de commande universel reste dans la position ▲.
- ▶ Faire tourner le moteur entre 30 secondes au minimum et 60 secondes au maximum (A), sans enfoncer la gâchette d'accélérateur.

⚠ AVERTISSEMENT

Lorsqu'on desserre le frein de chaîne, la chaîne peut être entraînée. L'utilisateur pourrait alors subir des blessures graves.

- ▶ Tenir la tronçonneuse comme décrit dans la présente Notice d'emploi.
 - ▶ Ne pas toucher à la chaîne en rotation.
-
- ▶ Desserrer le frein de chaîne.

AVIS

Si l'on relâche la gâchette d'accélérateur avant que le calibrage de la tronçonneuse soit terminé, le calibrage est interrompu. Il faut alors recommencer la procédure de calibrage dès le début.

- ▶ Maintenir la gâchette d'accélérateur enfoncée à fond.

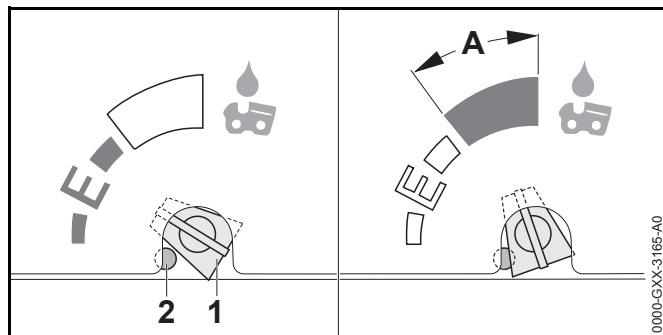
AVIS

Si, pendant le calibrage, la gâchette d'accélérateur n'est pas enfoncée à fond, cela risque de fausser le réglage de la tronçonneuse. La tronçonneuse pourrait être endommagée.

- ▶ Maintenir la gâchette d'accélérateur enfoncée à fond.
-
- ▶ Enfoncer la gâchette d'accélérateur pendant au moins 30 secondes (B) et la maintenir enfoncée. Le moteur accélère et la chaîne est entraînée. Le calibrage de la tronçonneuse s'effectue. Au cours du calibrage, le régime du moteur oscille et augmente nettement.
 - ▶ Si le moteur s'arrête : répéter la tentative de calibrage de la tronçonneuse.
 - ▶ Si le moteur cale à nouveau :
 - ▶ Engager le frein de chaîne.
 - ▶ Ne pas utiliser la tronçonneuse, mais consulter un revendeur spécialisé STIHL. La tronçonneuse est défectueuse.
 - ▶ Dès que le régime du moteur baisse de façon nettement audible et perceptible (C) : relâcher la gâchette d'accélérateur. Le moteur tourne au ralenti. La tronçonneuse est calibrée et prête à l'utilisation.

11.4 Réglage du débit d'huile

La tronçonneuse est munie d'une pompe à huile à débit réglable.



Lorsque la vis de réglage de débit d'huile (1) se trouve en position E (Ematic), le réglage du débit d'huile est optimal pour la plupart des travaux.

Le débit de la pompe à huile peut être adapté pour différentes longueurs de coupe, espèces de bois et techniques de travail. La plage de réglage de la vis de réglage (1) de la pompe à huile est limitée par une butée (2). Il est possible d'enfoncer cette butée (2) pour obtenir une augmentation supplémentaire du débit d'huile.

Augmentation du débit d'huile

- ▶ Tourner la vis de réglage de la pompe à huile (1) dans le sens des aiguilles d'une montre.

Augmentation supplémentaire du débit d'huile

- ▶ Enfoncer la butée (2) à l'aide d'un outil approprié. La butée (2) reste enfoncée.

AVIS

Lorsque la vis de réglage de la pompe à huile (1) se trouve dans la zone A, le réservoir à huile peut se vider plus rapidement. Un manque d'huile de graissage de la chaîne peut donc survenir plus tôt.

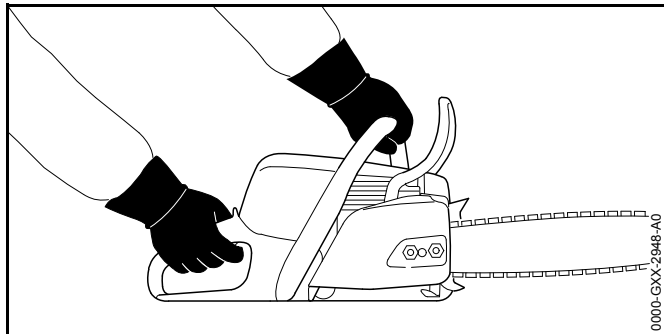
- ▶ Remplir complètement le réservoir à huile.
- ▶ Si l'élévation du débit d'huile n'est plus nécessaire, tourner la vis de réglage de la pompe à huile dans le sens inverse des aiguilles d'une montre, de telle sorte qu'elle ne se trouve plus dans la zone A.

- ▶ Tourner la vis de réglage de la pompe à huile (1) dans le sens des aiguilles d'une montre.

Réduction du débit d'huile

- ▶ Tourner la vis de réglage de la pompe à huile (1) dans le sens inverse des aiguilles d'une montre.

11.5 Prise en mains et utilisation de la tronçonneuse



- ▶ Tenir et mener la tronçonneuse de la main gauche, par la poignée tubulaire, et de la main droite, par la poignée de commande, en entourant la poignée tubulaire avec le pouce de la main gauche et en entourant la poignée de commande avec le pouce de la main droite.

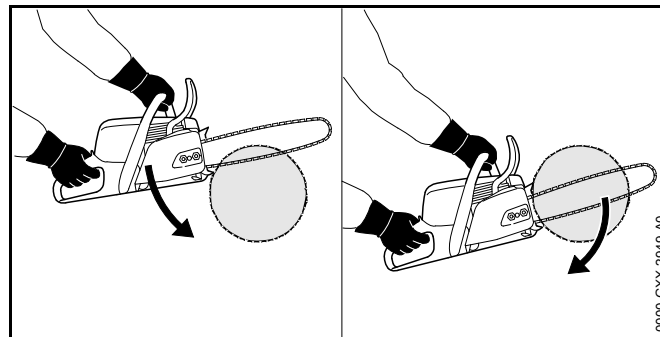
11.6 Sciage



AVERTISSEMENT

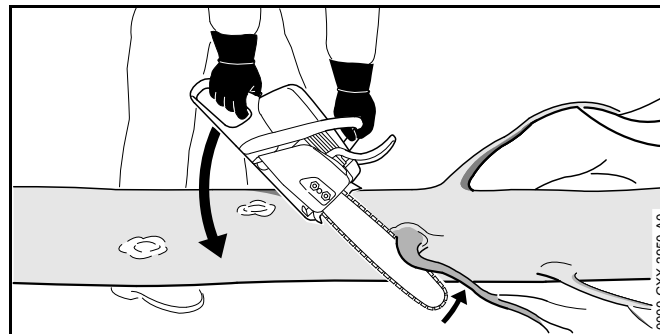
Si un rebond se produit, la tronçonneuse peut être projetée en direction de l'utilisateur. L'utilisateur risque alors de subir des lésions graves, voire mortelles.

- ▶ Scier en accélérant à fond.
 - ▶ Ne pas scier avec la zone du quart supérieur de la tête du guide-chaîne.
-
- ▶ En accélérant à fond, mener le guide-chaîne dans la coupe de telle sorte que le guide-chaîne ne se gauchisse pas.

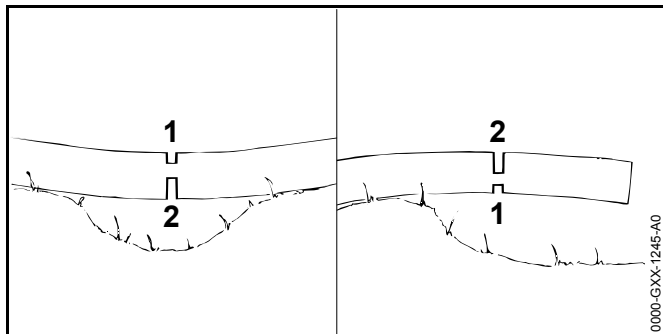


- ▶ Appliquer la griffe et l'utiliser comme pivot.
- ▶ Introduire intégralement le guide-chaîne dans la coupe et le mener de telle sorte que l'on puisse successivement modifier la position de la griffe et la plaquer à nouveau contre le tronc.
- ▶ À la fin de la coupe, l'utilisateur doit reprendre tout le poids de la tronçonneuse.

11.7 Ébranchage



- ▶ Mettre la tronçonneuse en appui sur le tronc.
- ▶ Accélérer à fond et, en décrivant un mouvement de levier, pousser le guide-chaîne contre la branche.
- ▶ Scier toute la branche avec le côté supérieur du guide-chaîne.

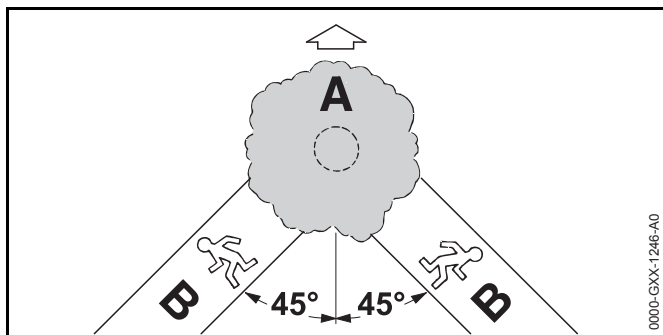


- ▶ Si la branche se trouve sous contrainte : exécuter une entaille initiale (1) du côté de pression puis scier complètement la branche en exécutant une coupe (2) du côté de traction.

11.8 Abattage

11.8.1 Définition de la direction de chute et aménagement des chemins de repli

- ▶ Définir la direction de chute de telle sorte que l'arbre tombe dans une zone dégagée.

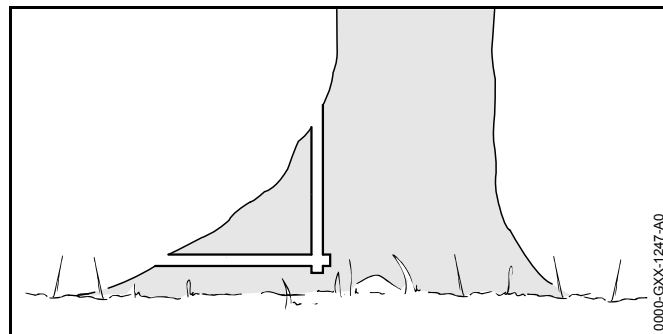


- ▶ Prévoir les chemins de repli (B) de telle sorte que les conditions suivantes soient remplies :
 - Le chemin de repli (B) est orienté sous un angle de 45° par rapport à la direction de chute (A).
 - Aucun obstacle ne se trouve sur le chemin de repli (B).
 - La cime de l'arbre peut être observée.

- Si le chemin de repli (B) se trouve à flanc de coteau, le chemin de repli (B) doit être orienté parallèlement à la pente.

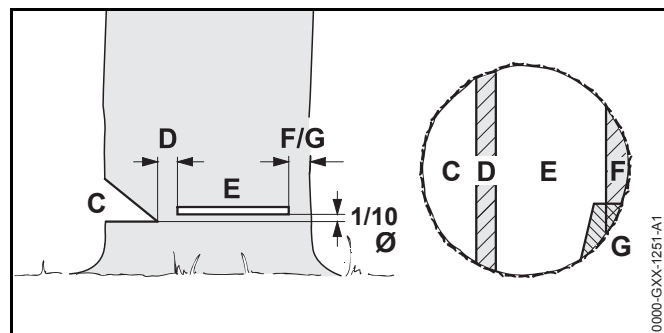
11.8.2 Préparation de la zone de travail autour du tronc

- ▶ Enlever les obstacles de la zone de travail, autour du tronc.
- ▶ Enlever la végétation autour du tronc.



- ▶ Si le tronc possède de gros renforts en bonne santé : scier les renforts tout d'abord à la verticale, puis à l'horizontale et les enlever.

11.8.3 Principes de la technique d'abattage



C Entaille d'abattage

L'entaille d'abattage détermine la direction de chute.

D Charnière

La partie non coupée fait office de charnière et guide l'arbre au cours de sa chute. La largeur de la charnière est égale à 1/10 du diamètre du tronc.

E Coupe d'abattage

La coupe d'abattage coupe le tronc. La coupe d'abattage doit être exécutée à une hauteur équivalant à 1/10 du diamètre du tronc (au moins 3 cm), par rapport au plancher de l'entaille d'abattage.

F Patte de sécurité

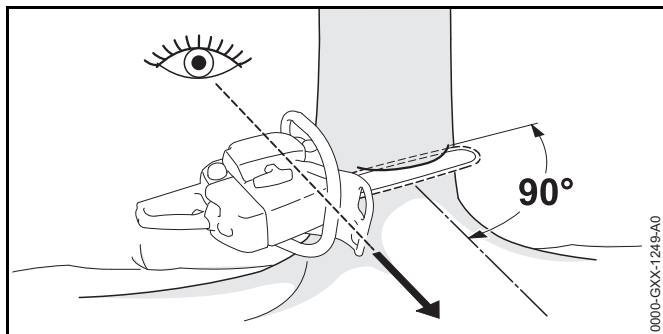
La patte de sécurité retient l'arbre pour qu'il ne tombe pas prématurément. La patte de sécurité a une largeur située entre 1/10 et 1/5 du diamètre du tronc.

G Patte de retenue

La patte de retenue retient l'arbre pour qu'il ne tombe pas prématurément. La patte de retenue a une largeur située entre 1/10 et 1/5 du diamètre du tronc.

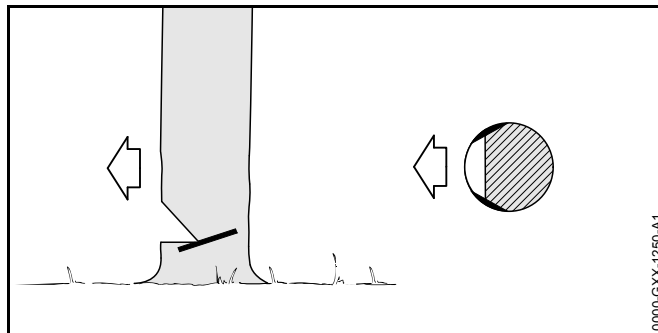
11.8.4 Exécution de l'entaille d'abattage

L'entaille d'abattage détermine la direction de chute de l'arbre. Il faut impérativement respecter les prescriptions nationales spécifiques concernant l'exécution de l'entaille d'abattage.



- ▶ Positionner la tronçonneuse de telle sorte que l'entaille d'abattage se trouve à angle droit par rapport à la direction de chute et que la tronçonneuse se trouve près du sol.
- ▶ Exécuter la coupe à l'horizontale (plancher ou sole).

- ▶ Exécuter la coupe inclinée (plafond ou pan oblique) sous un angle d'env. 45° par rapport à la coupe horizontale (plancher ou sole).

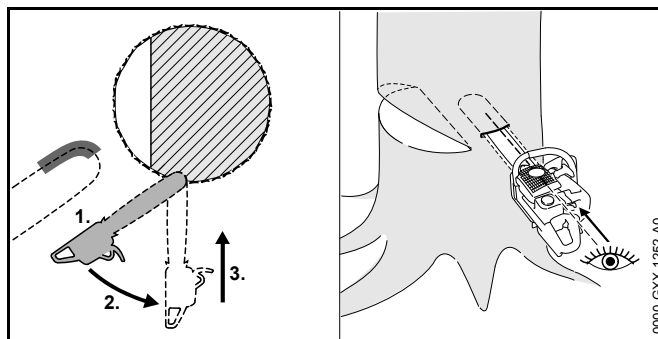


- ▶ Si le bois est sain et à longues fibres : scier des entailles dans l'aubier en veillant à respecter les conditions suivantes :
 - Les entailles dans l'aubier sont identiques des deux côtés.
 - Les entailles dans l'aubier se trouvent au niveau du plancher (ou de la sole) de l'entaille d'abattage.
 - La largeur des entailles dans l'aubier correspond à 1/10 du diamètre du tronc.

Le tronc de l'arbre n'éclate pas lorsqu'il tombe.

11.8.5 Attaque en mortaise

L'attaque en mortaise est une technique de travail indispensable pour l'abattage des arbres.



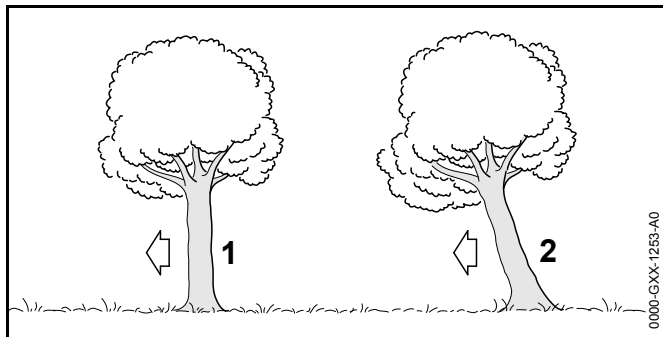
- ▶ Attaquer le bois avec le côté inférieur de la tête du guide-chaîne et accélérer à pleins gaz.
- ▶ Scier jusqu'à ce que la profondeur de l'incision dans le tronc corresponde à deux fois la largeur du guide-chaîne.
- ▶ Basculer la machine en position de coupe en mortaise.
- ▶ Exécuter la coupe en mortaise en faisant avancer le guide-chaîne.

11.8.6 Choix de la méthode de coupe d'abattage adéquate

Le choix de la méthode de coupe d'abattage adéquate dépend des conditions suivantes :

- Inclinaison naturelle de l'arbre
- Structure des branches de l'arbre
- Endommagements de l'arbre
- État de santé de l'arbre
- Charge de neige, si l'arbre est enneigé
- Sens de la pente du terrain
- Direction et vitesse du vent
- Arbres voisins

On distingue plusieurs variantes de ces conditions. La présente Notice d'emploi ne décrit que 2 variantes :



1 Arbre normal

Un arbre normal est bien vertical avec une cime régulière.

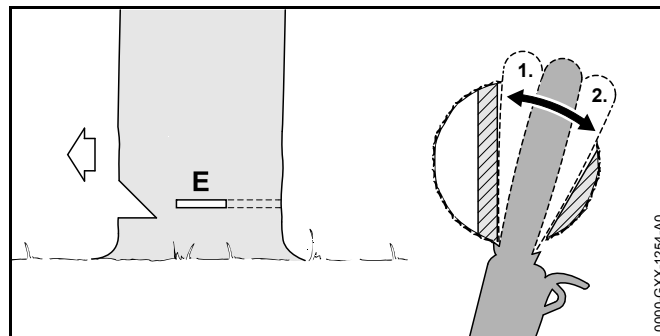
2 Arbre incliné

Par arbre incliné, on entend un arbre dont le tronc est incliné et la cime penche dans la direction de chute.

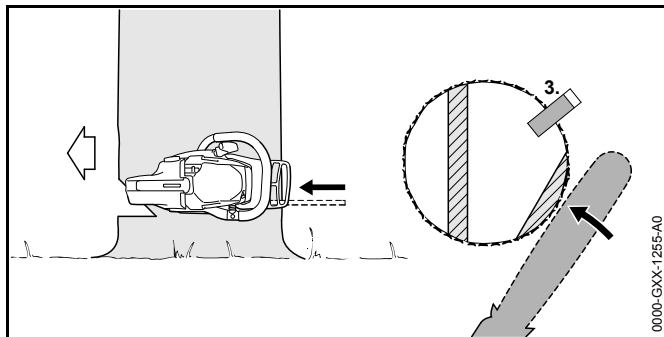
11.8.7 Abattage d'un arbre normal de faible diamètre de tronc

Un arbre normal doit être abattu par une coupe d'abattage avec patte de sécurité. Choisir ce genre de coupe d'abattage si le diamètre du tronc est inférieur à la longueur de coupe réelle de la tronçonneuse.

- ▶ Lancer un avertissement.



- ▶ Plonger le guide-chaîne en mortaise dans le plan de la coupe d'abattage jusqu'à ce qu'il réapparaisse de l'autre côté du tronc, 11.8.5.
- ▶ Appliquer la griffe en arrière de la charnière et l'utiliser comme pivot.
- ▶ Exécuter la coupe d'abattage en direction de la charnière.
- ▶ Exécuter la coupe d'abattage en direction de la patte de sécurité.

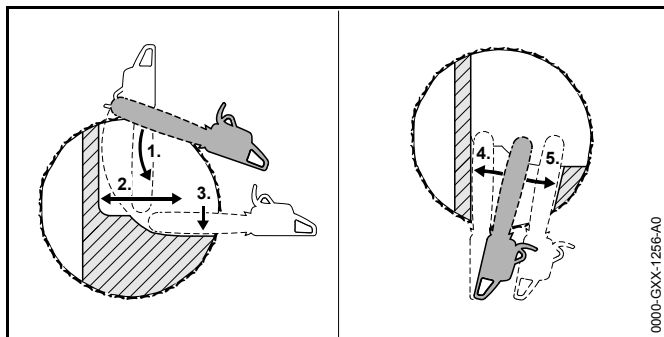


- ▶ Introduire un coin. Choisir un coin approprié selon le diamètre du tronc et la largeur de la coupe d'abattage.
- ▶ Lancer un avertissement.
- ▶ En agissant depuis l'extérieur, avec les bras tendus, couper la patte de sécurité à l'horizontale, dans le plan de la coupe d'abattage. L'arbre tombe.

11.8.8 Abattage d'un arbre normal de grand diamètre de tronc

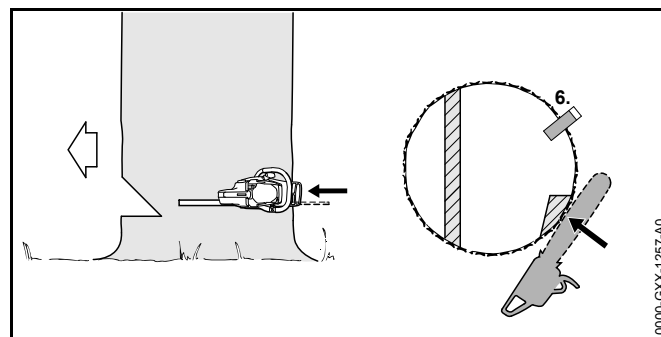
Un arbre normal doit être abattu par une coupe d'abattage avec patte de sécurité. Choisir ce genre de coupe d'abattage si le diamètre du tronc est supérieur à la longueur de coupe réelle de la tronçonneuse.

- ▶ Lancer un avertissement.



- ▶ Appliquer la griffe au niveau de la coupe d'abattage et l'utiliser comme pivot.

- ▶ Engager la tronçonneuse, à l'horizontale, dans la coupe d'abattage et la faire pivoter le plus loin possible.
- ▶ Exécuter la coupe d'abattage en direction de la charnière.
- ▶ Exécuter la coupe d'abattage en direction de la patte de sécurité.
- ▶ Passer du côté opposé du tronc.
- ▶ Attaquer le tronc en mortaise en positionnant le guide-chaîne dans le même plan que la coupe d'abattage.
- ▶ Exécuter la coupe d'abattage en direction de la charnière.
- ▶ Exécuter la coupe d'abattage en direction de la patte de sécurité.

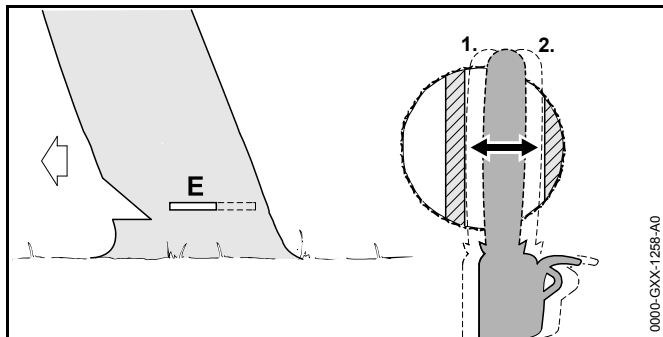



- ▶ Introduire un coin. Choisir un coin approprié selon le diamètre du tronc et la largeur de la coupe d'abattage.
- ▶ Lancer un avertissement.
- ▶ En agissant depuis l'extérieur, avec les bras tendus, couper la patte de sécurité à l'horizontale, dans le plan de la coupe d'abattage. L'arbre tombe.

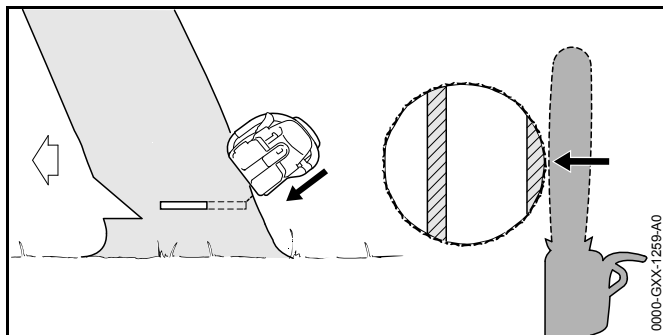
11.8.9 Abattage d'un arbre incliné de faible diamètre de tronc

Un arbre incliné doit être abattu par une coupe d'abattage avec patte de retenue. Choisir ce genre de coupe d'abattage si le diamètre du tronc est inférieur à la longueur de coupe réelle de la tronçonneuse.

- ▶ Lancer un avertissement.



- ▶ Plonger le guide-chaîne en mortaise dans le plan de la coupe d'abattage jusqu'à ce qu'il réapparaisse de l'autre côté du tronc,  11.8.5.
- ▶ Exécuter la coupe d'abattage en direction de la charnière.
- ▶ Exécuter la coupe d'abattage en direction de la patte de retenue.

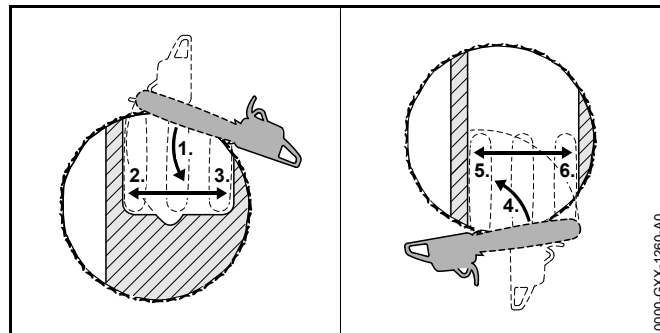


- ▶ Lancer un avertissement.
- ▶ En agissant depuis l'extérieur, avec les bras tendus, couper la patte de retenue en exécutant une coupe oblique par le haut. L'arbre tombe.

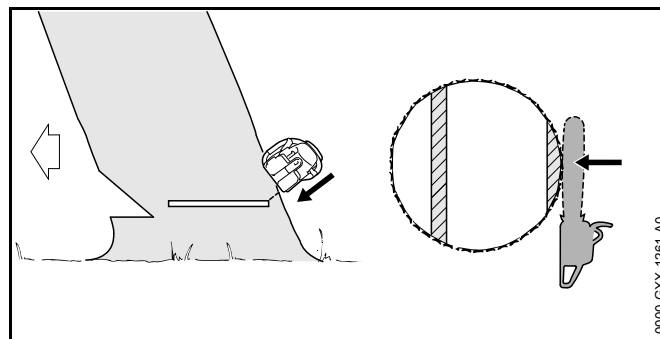
11.8.10 Abattage d'un arbre incliné de grand diamètre de tronc

Un arbre incliné doit être abattu par une coupe d'abattage avec patte de retenue. Choisir ce genre de coupe d'abattage si le diamètre du tronc est supérieur à la longueur de coupe réelle de la tronçonneuse.

- ▶ Lancer un avertissement.



- ▶ Appliquer la griffe au niveau de la coupe d'abattage en arrière de la patte de retenue et l'utiliser comme pivot.
- ▶ Engager la tronçonneuse, à l'horizontale, dans la coupe d'abattage et la faire pivoter le plus loin possible.
- ▶ Exécuter la coupe d'abattage en direction de la charnière.
- ▶ Exécuter la coupe d'abattage en direction de la patte de retenue.
- ▶ Passer du côté opposé du tronc.
- ▶ Appliquer la griffe au niveau de la coupe d'abattage en arrière de la charnière et l'utiliser comme pivot.
- ▶ Engager la tronçonneuse, à l'horizontale, dans la coupe d'abattage et la faire pivoter le plus loin possible.
- ▶ Exécuter la coupe d'abattage en direction de la charnière.
- ▶ Exécuter la coupe d'abattage en direction de la patte de retenue.



- ▶ Lancer un avertissement.
- ▶ En agissant depuis l'extérieur, avec les bras tendus, couper la patte de retenue en exécutant une coupe oblique par le haut.
L'arbre tombe.

12 Après le travail

12.1 Après le travail

- ▶ Arrêter le moteur et enclencher le frein de chaîne.
- ▶ Laisser la tronçonneuse refroidir.
- ▶ Si la tronçonneuse est mouillée : laisser sécher la tronçonneuse.
- ▶ Nettoyer la tronçonneuse.
- ▶ Nettoyer le filtre à air.
- ▶ Nettoyer le guide-chaîne et la chaîne.
- ▶ Dévisser les écrous du couvercle de pignon.
- ▶ Tourner la vis de tension de 2 tours dans le sens inverse des aiguilles d'une montre.
La chaîne est détendue.
- ▶ Serrer les écrous du couvercle de pignon.
- ▶ Glisser le protège-chaîne par-dessus le guide-chaîne de telle sorte qu'il recouvre intégralement le guide chaîne.

13 Transport

13.1 Transport de la tronçonneuse

- ▶ Arrêter le moteur et enclencher le frein de chaîne.
- ▶ Glisser le protège-chaîne par-dessus le guide-chaîne de telle sorte qu'il recouvre intégralement le guide-chaîne.
- ▶ Porter la tronçonneuse de la main droite, par la poignée tubulaire, de telle sorte que le guide-chaîne soit orienté vers l'arrière.

- ▶ Si l'on doit transporter la tronçonneuse dans un véhicule : sécuriser la tronçonneuse de telle sorte qu'elle ne risque pas de se renverser ou de se déplacer.

14 Rangement

14.1 Rangement de la tronçonneuse

- ▶ Arrêter le moteur et enclencher le frein de chaîne.
- ▶ Glisser le protège-chaîne par-dessus le guide-chaîne de telle sorte qu'il recouvre intégralement le guide chaîne.
- ▶ Ranger la tronçonneuse de telle sorte que les conditions suivantes soient remplies :
 - La tronçonneuse se trouve hors de portée des enfants.
 - La tronçonneuse est propre et sèche.

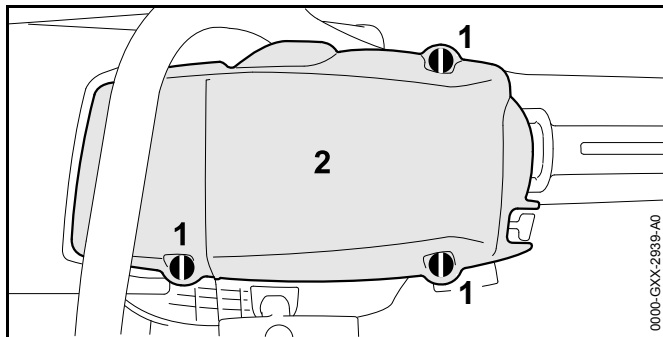
Si l'on range la tronçonneuse pour une période de plus de 3 mois :

- ▶ Démonter le guide-chaîne et la chaîne.
- ▶ Ouvrir le bouchon du réservoir à carburant.
- ▶ Vider le réservoir à carburant.
- ▶ Fermer le bouchon du réservoir à carburant.
- ▶ Faire nettoyer le réservoir à carburant par un revendeur spécialisé STIHL.
- ▶ Mettre le moteur en route, engager le frein de chaîne et laisser le moteur tourner au ralenti jusqu'à ce qu'il s'arrête.

15 Nettoyage

15.1 Nettoyage de la tronçonneuse

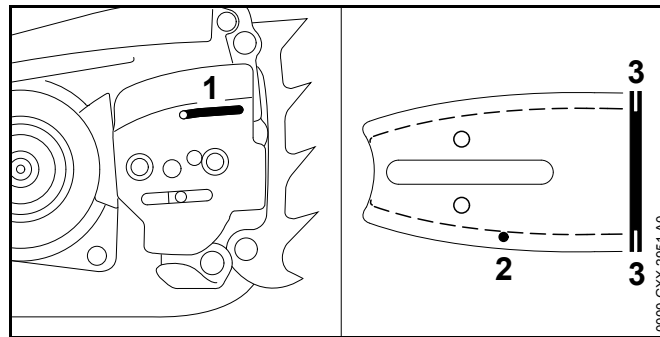
- ▶ Arrêter le moteur et enclencher le frein de chaîne.
- ▶ Laisser la tronçonneuse refroidir.
- ▶ Nettoyer la tronçonneuse avec un chiffon humide ou un produit STIHL dissolvant la résine.
- ▶ Nettoyer les fentes de ventilation à l'aide d'un pinceau.



- ▶ Tourner les verrous du capot (1) de 1/4 de tour dans le sens inverse des aiguilles d'une montre.
- ▶ Enlever le capot (2).
- ▶ Démontez le couvercle de pignon.
- ▶ Nettoyer les ailettes du cylindre et la face intérieure du capot à l'aide d'un pinceau, d'un chiffon humide ou du produit STIHL dissolvant la résine.
- ▶ Nettoyer la zone située autour du pignon avec un chiffon humide ou avec un produit STIHL dissolvant la résine.
- ▶ Monter le capot (2).
- ▶ Tourner les verrous du capot (1) dans le sens des aiguilles d'une montre, jusqu'à ce qu'un déclic soit audible.
Les verrous du capot (1) sont verrouillés.
- ▶ Monter le couvercle de pignon.

15.2 Nettoyage du guide-chaîne et de la chaîne

- ▶ Arrêter le moteur et enclencher le frein de chaîne.
- ▶ Démontez le guide-chaîne et la chaîne.

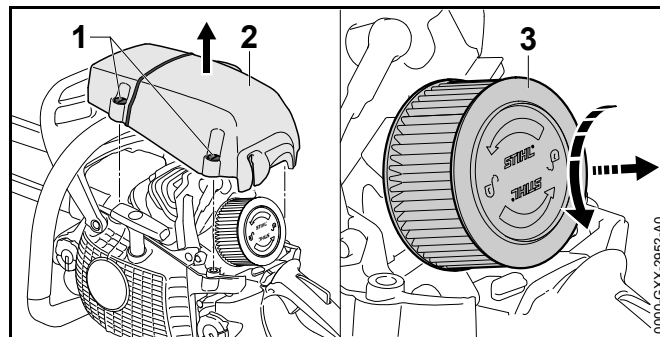


- ▶ Nettoyer l'orifice d'entrée d'huile (1), le canal de sortie d'huile (2) et la rainure (3) en utilisant un pinceau, une brosse douce ou un produit STIHL dissolvant la résine.
- ▶ Nettoyer la chaîne à l'aide d'un pinceau, d'une brosse douce ou d'un produit STIHL dissolvant la résine.
- ▶ Monter le guide-chaîne et la chaîne.

15.3 Nettoyage du filtre à air

De la poussière très fine peut s'accumuler dans le filtre à air. La poussière peut colmater le filtre à air et il n'est pas possible de le nettoyer à la brosse ou en le battant. Le filtre à air doit être nettoyé à l'aide d'un détergent.

- ▶ Arrêter le moteur et enclencher le frein de chaîne.



- ▶ Tourner les verrous du capot (1) de 1/4 de tour dans le sens inverse des aiguilles d'une montre.
- ▶ Enlever le capot (2).

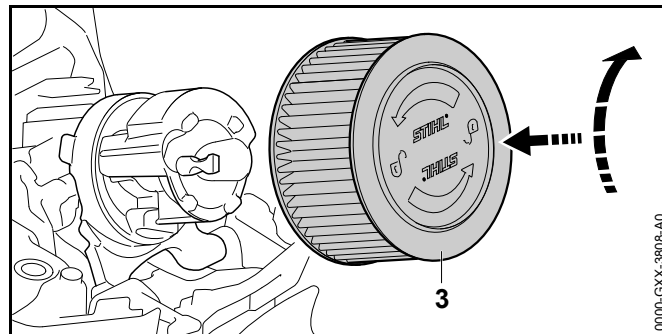
- ▶ Nettoyer la zone située autour du filtre à air (3) avec un chiffon humide ou un pinceau.
- ▶ À la main, tourner le filtre à air (3) de 1/4 de tour dans le sens inverse des aiguilles d'une montre.
- ▶ Enlever le filtre à air (3).
- ▶ Rincer la face extérieure du filtre à air (3) à l'eau courante pour enlever les plus grosses saletés.
- ▶ Si le filtre à air (3) est endommagé : remplacer le filtre à air (3).

**AVERTISSEMENT**

Si le détergent entre en contact avec la peau ou les yeux, il peut causer une irritation de la peau ou des yeux.

- ▶ Suivre les instructions de la Notice d'emploi du nettoyeur haute pression.
- ▶ Éviter tout contact avec des détergents.
- ▶ En cas de contact accidentel avec la peau : les surfaces de la peau touchées doivent être savonnées et lavées à grande eau.
- ▶ En cas de contact accidentel avec les yeux : se rincer les yeux à grande eau pendant au moins 15 minutes et consulter un médecin.

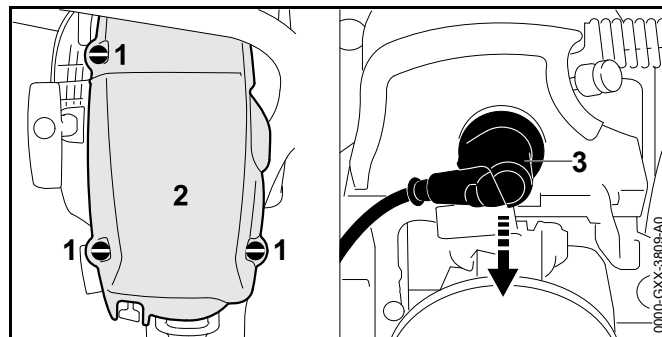
- ▶ Pulvériser du produit de nettoyage spécial STIHL ou un détergent avec une valeur pH supérieure à 12 sur la face extérieure et sur face intérieure du filtre à air (3).
- ▶ Laisser le produit de nettoyage spécial STIHL ou le détergent agir pendant 10 minutes.
- ▶ Brosser la face extérieure du filtre à air (3) avec une brosse douce.
- ▶ Rincer la face extérieure et la face intérieure du filtre à air (3) à l'eau courante.
- ▶ Laisser sécher le filtre à air (3) à l'air.



- ▶ À la main, presser le filtre à air (3) sur son socle et tourner dans le sens des aiguilles d'une montre jusqu'à ce que le filtre à air (3) s'encliquette. L'inscription « STIHL » est à l'horizontale.
- ▶ Monter le capot (2).
- ▶ Tourner les verrous du capot (1) dans le sens des aiguilles d'une montre, jusqu'à ce qu'un déclic soit audible. Les verrous du capot (1) sont verrouillés.

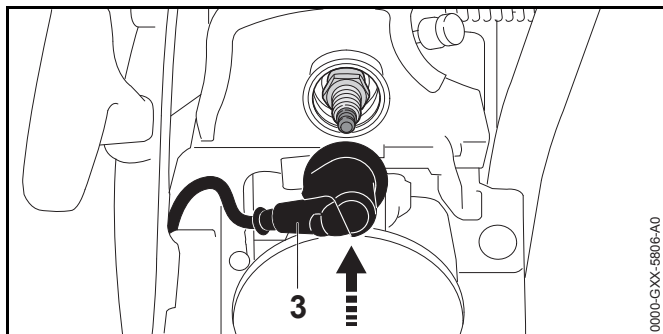
15.4 Nettoyage de la bougie

- ▶ Arrêter le moteur et enclencher le frein de chaîne.
- ▶ Laisser la tronçonneuse refroidir.



- ▶ Tourner les verrous du capot (1) de 1/4 de tour dans le sens inverse des aiguilles d'une montre.
- ▶ Enlever le capot (2).
- ▶ Enlever le contact de câble d'allumage (3) de la bougie.

- ▶ Si le voisinage de la bougie est encrassé : nettoyer la zone située autour de la bougie avec un chiffon humide.
- ▶ Dévisser la bougie.
- ▶ Nettoyer la bougie avec un chiffon humide.
- ▶ Si la bougie est corrodée : remplacer la bougie.



- ▶ Visser et serrer la bougie.
- ▶ Emboîter fermement le contact de câble d'allumage (3) sur la bougie.
- ▶ Monter le capot (2).
- ▶ Tourner les verrous du capot (1) de 1/4 de tour dans le sens des aiguilles d'une montre. Les verrous du capot sont verrouillés.

16 Maintenance

16.1 Intervalles de maintenance

Les intervalles de maintenance dépendent des conditions ambiantes et des conditions de travail. STIHL recommande les intervalles de maintenance suivants :

Frein de chaîne

- ▶ Faire entretenir le frein de chaîne par un revendeur spécialisé STIHL, aux intervalles suivants :
 - Utilisation professionnelle à plein temps : tous les trois mois
 - Utilisation à temps partiel : tous les six mois

- Utilisation occasionnelle : une fois par an

Toutes les 100 heures de fonctionnement

- ▶ Remplacer la bougie.

Une fois par semaine

- ▶ Contrôler le pignon.
- ▶ Contrôler et ébavurer le guide-chaîne.
- ▶ Contrôler et affûter la chaîne.

Une fois par mois

- ▶ Faire nettoyer le réservoir à huile par un revendeur spécialisé STIHL.
- ▶ Faire nettoyer le réservoir à carburant par un revendeur spécialisé STIHL.
- ▶ Faire nettoyer la crépine d'aspiration du réservoir à carburant par un revendeur spécialisé STIHL.

Une fois par an

- ▶ Faire remplacer la crépine d'aspiration du réservoir à carburant par un revendeur spécialisé STIHL.

16.2 Ébavurage du guide-chaîne

Une bavure peut se former sur le bord extérieur du guide-chaîne.

- ▶ Éliminer la bavure à l'aide d'une lime plate ou de l'outil STIHL pour rectification des guide-chaînes.
- ▶ Au moindre doute : consulter un revendeur spécialisé STIHL.

16.3 Affûtage de la chaîne

Pour affûter correctement la chaîne, il faut être bien entraîné.

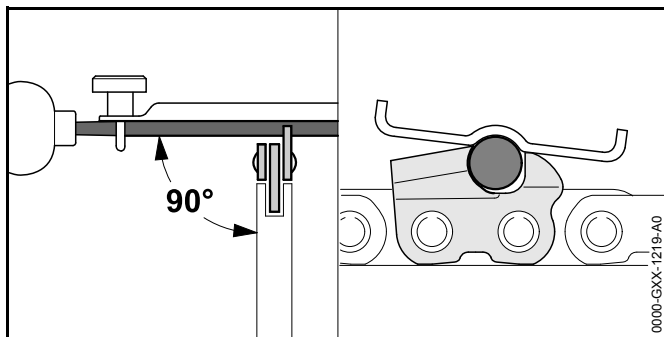
Des limes STIHL, des outils d'affûtage STIHL, des affûteuses STIHL et la brochure « Affûtage des chaînes STIHL » facilitent l'affûtage correct de la chaîne. La brochure est mise à disposition à l'adresse suivante www.stihl.com/sharpening-brochure.

STIHL recommande de faire affûter les chaînes par un revendeur spécialisé STIHL.

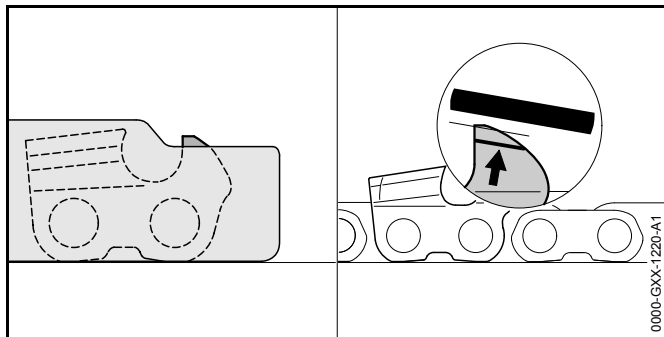
AVERTISSEMENT

Les dents de coupe de la chaîne sont acérées. L'utilisateur risque de se couper.

- ▶ Porter des gants de travail en matière résistante.



- ▶ Limer chaque dent de coupe avec une lime ronde, de telle sorte que les conditions suivantes soient remplies :
 - La lime ronde convient pour le pas de la chaîne.
 - La lime ronde est menée de l'intérieur vers l'extérieur.
 - La lime ronde est menée à angle droit par rapport au guide-chaîne.
 - L'angle d'affûtage de 30° est respecté.



- ▶ Limer les limiteurs de profondeur avec une lime plate, de telle sorte qu'ils affleurent avec le gabarit d'affûtage STIHL et soient parallèles au repère d'usure. Le gabarit d'affûtage STIHL doit convenir pour le pas de la chaîne.
- ▶ Au moindre doute : consulter un revendeur spécialisé STIHL.

17 Réparation

17.1 Réparation de la tronçonneuse, du guide-chaîne et de la chaîne

L'utilisateur ne peut pas réparer lui-même la tronçonneuse, le guide-chaîne, ni la chaîne.

- ▶ Si la tronçonneuse, le guide-chaîne ou la chaîne est endommagé : ne pas utiliser la tronçonneuse, le guide-chaîne ou la chaîne, mais consulter un revendeur spécialisé STIHL.

18 Dépannage

18.1 Élimination des dérangements de la tronçonneuse

La plupart des dérangements ont les mêmes causes.

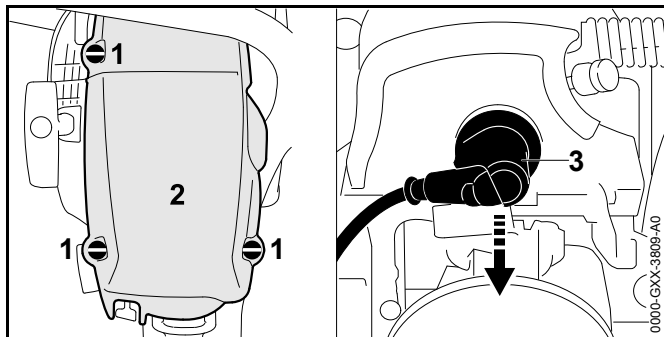
- ▶ Effectuer les opérations suivantes :
 - ▶ Nettoyer le filtre à air.
 - ▶ Nettoyer ou remplacer la bougie.
 - ▶ Procéder au réglage pour l'utilisation en hiver ou en été.
- ▶ Si le dérangement persiste : effectuer les opérations indiquées sur le tableau suivant.

Dérangement	Cause	Remède
Il n'est pas possible de mettre le moteur en marche.	Le réservoir à carburant ne contient pas suffisamment de carburant.	▶ Composer le mélange et faire le plein de la tronçonneuse.
	Le moteur est noyé.	▶ Ventiler la chambre de combustion.
	Le carburateur est trop chaud.	▶ Laisser la tronçonneuse refroidir.
	Le carburateur est givré.	▶ Faire réchauffer la tronçonneuse jusqu'à +10 °C.
Le moteur ne tourne pas rond au ralenti.	Le carburateur est givré.	▶ Faire réchauffer la tronçonneuse jusqu'à +10 °C.
Le moteur cale au ralenti.	Le carburateur est givré.	▶ Faire réchauffer la tronçonneuse jusqu'à +10 °C.
Le moteur accélère mal.	La chaîne est trop fortement tendue.	▶ Tendre correctement la chaîne.
	Le système de graissage de la chaîne ne débite pas suffisamment d'huile de chaîne adhésive.	▶ Augmenter le débit d'huile.
Le moteur n'atteint pas le régime maximal.	La tronçonneuse n'est pas correctement adaptée aux conditions ambiantes.	▶ Calibrer la tronçonneuse.
La chaîne ne se met pas en mouvement lorsqu'on accélère.	Le frein de chaîne est engagé.	▶ Desserrer le frein de chaîne.
	La chaîne est trop fortement tendue.	▶ Tendre correctement la chaîne.
	Le pignon de renvoi du guide-chaîne est bloqué.	▶ Nettoyer le pignon de renvoi du guide-chaîne avec le produit STIHL dissolvant la résine.

Dérangement	Cause	Remède
Au cours du travail, on constate un dégagement de fumée ou une odeur de brûlé.	La chaîne n'est pas correctement affûtée.	▶ Affûter correctement la chaîne.
	Il n'y a pas suffisamment d'huile de chaîne adhésive dans le réservoir à huile.	▶ Refaire le plein d'huile de chaîne adhésive.
	Le système de graissage de la chaîne ne débite pas suffisamment d'huile de chaîne adhésive.	▶ Augmenter le débit d'huile.
	La chaîne est trop fortement tendue.	▶ Tendre correctement la chaîne.
	L'utilisateur n'utilise pas correctement la tronçonneuse.	▶ Se faire expliquer comment utiliser correctement la machine et s'entraîner.

18.2 Ventilation de la chambre de combustion

- ▶ Engager le frein de chaîne.





- ▶ Tourner les verrous du capot (1) de 1/4 de tour dans le sens inverse des aiguilles d'une montre.
- ▶ Enlever le capot (2).
- ▶ Enlever le contact de câble d'allumage (3) de la bougie.
- ▶ Dévisser la bougie.
- ▶ Sécher la bougie.

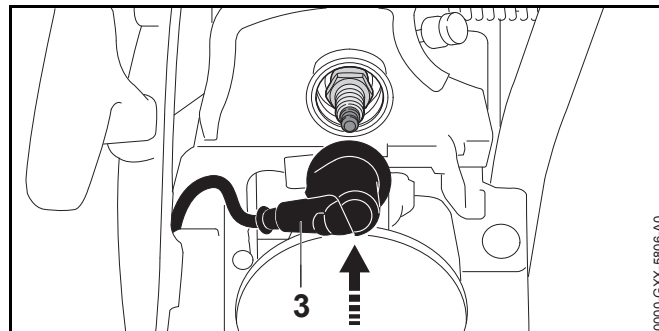


AVERTISSEMENT

Lorsqu'on tire sur la poignée de lancement alors que le contact de câble d'allumage est débranché de la bougie, des étincelles peuvent jaillir à l'extérieur du moteur. Dans un environnement présentant des risques d'explosion ou à proximité de matières facilement inflammables, les étincelles peuvent causer des incendies ou des explosions. Cela peut causer des dégâts matériels et des personnes risquent de subir des blessures très graves, voire mortelles.

- ▶ Placer le levier de commande universel dans la position  et le maintenir dans cette position avant de tirer sur la poignée de lancement.
-
- ▶ Placer le levier de commande universel dans la position  et le maintenir dans cette position.
 - ▶ Tirer à plusieurs reprises sur la poignée de lancement et la guider à la main au retour.
La chambre de combustion est ainsi ventilée.

- ▶ Visser la bougie et la serrer fermement.



- ▶ Emboîter fermement le contact de câble d'allumage (3) sur la bougie.
- ▶ Monter le capot (2).
- ▶ Tourner les verrous du capot (1) dans le sens des aiguilles d'une montre, jusqu'à ce qu'un déclic soit audible.
Les verrous du capot sont verrouillés.

19 Caractéristiques techniques

19.1 Tronçonneuse STIHL MS 462 C-M

- Cylindrée : 72,2 cm³
- Puissance suivant ISO 7293 : 4,4 kW (6,0 ch)
- Régime de ralenti suivant ISO 11681 : 2800 ± 50 tr/min
- Bougies autorisées : NGK CMR6H de STIHL
- Écartement des électrodes de la bougie : 0,5 mm
- Poids avec réservoir à carburant vide, réservoir à huile vide, sans guide-chaîne et sans chaîne :
 - MS 462 C-M : 6,0 kg
 - MS 462 C-M avec chauffage de poignées et chauffage de carburateur : 6,1 kg
- Capacité maximale du réservoir à carburant : 720 cm³ (0,72 l)
- Capacité maximale du réservoir à huile : 340 cm³ (0,34 l)

19.2 Pignons et vitesses de chaîne

Les pignons suivants peuvent être utilisés :

- pignons à 7 dents pour 3/8"
 - Vitesse maximale de la chaîne suivant ISO 11681 : 28,9 m/s
 - Vitesse de la chaîne à la puissance maximale : 21,7 m/s

19.3 Profondeur de rainure minimale des guide-chaînes

La profondeur de rainure minimale dépend du pas du guide-chaîne.

- 3/8" : 6 mm

19.4 Niveaux sonores et taux de vibrations

- Niveau de pression sonore L_{peq} suivant ISO 22868 : 108 dB(A) La valeur K pour le niveau de pression sonore est de 2 dB(A).
- Niveau de puissance acoustique L_w suivant ISO 22868 : 119 dB(A) La valeur K pour le niveau de puissance acoustique est de 2 dB(A).
- Taux de vibrations $a_{hv,eq}$ mesuré suivant la norme ISO 22867 :
 - À la poignée tubulaire : 4,8 m/s². La valeur K pour le taux de vibrations est de 2 m/s².
 - À la poignée de commande : 3,6 m/s². La valeur K pour le taux de vibrations est de 2 m/s².

Pour obtenir des informations sur le respect de la directive « Vibrations 2002/44/CE » concernant les employeurs, voir www.stihl.com/vib.

19.5 REACH

REACH (enRegistrement, Evaluation et Autorisation des substances CHimiques) est le nom d'un règlement CE qui couvre le contrôle de la fabrication, de l'importation, de la mise sur le marché et de l'utilisation des substances chimiques.

Pour obtenir de plus amples informations sur le respect du règlement REACH, voir www.stihl.com/reach.

19.6 Émissions de nuisances à l'échappement

La teneur en CO₂ mesurée au cours de la procédure d'homologation de type UE est indiquée à l'adresse Internet www.stihl.com/co2, dans les Caractéristiques techniques spécifiques au produit.

La teneur en CO₂ mesurée a été enregistrée sur un moteur représentatif, au cours d'une procédure de contrôle normalisée réalisée dans des conditions de laboratoire. Elle ne fournit pas de garantie explicite ou implicite sur les performances d'un moteur déterminé.

Cette machine satisfait aux exigences posées en ce qui concerne les émissions de nuisances à l'échappement, à condition qu'elle soit entretenue et utilisée conformément à la destination prévue. Toute modification apportée sur le moteur entraîne l'expiration de l'autorisation d'exploitation de la machine.

20 Combinaisons de guide-chaînes et de chaînes de tronçonneuse

20.1 Tronçonneuse STIHL MS 462

Pas	Jauge (épaisseur de maillon d'entraînement/largeur de rainure)	Longueur	Guide-chaîne	Nombre de dents du pignon de renvoi	Nombre de maillons d'entraînement	Chaîne
3/8"	1,6 mm	40 cm	Rollomatic E	11	60	36 RS (Type 3621) 36 RS3 (Type 3626) 36 RM (Type 3652)
			Rollomatic ES			
		45 cm	Rollomatic E	11	66	
			Rollomatic ES			
		50 cm	Rollomatic E	11	72	
			Rollomatic ES			
			Rollomatic ES Light			
		55 cm	Duromatic E	-		
		63 cm	Rollomatic ES	11	76	
			Rollomatic E			
			Rollomatic ES Light			
		71 cm	Rollomatic ES	11	84	
Rollomatic ES Light						
75 cm	Rollomatic ES	11	91			
				98		

La longueur de coupe d'un guide-chaîne dépend de la tronçonneuse et de la chaîne utilisées. La longueur de coupe réelle d'un guide-chaîne peut être inférieure à la longueur indiquée.

21 Pièces de rechange et accessoires

21.1 Pièces de rechange et accessoires

STIHL Ces symboles identifient les pièces de rechange d'origine STIHL et les accessoires d'origine STIHL.

STIHL recommande d'utiliser des pièces de rechange d'origine STIHL et des accessoires d'origine STIHL.

Pour obtenir des pièces de rechange d'origine STIHL et des accessoires d'origine STIHL, s'adresser à un revendeur spécialisé STIHL.

22 Mise au rebut

22.1 Mise au rebut de la tronçonneuse

Pour obtenir de plus amples informations concernant la mise au rebut, consulter le revendeur spécialisé STIHL.

- ▶ La tronçonneuse, le guide-chaîne, la chaîne, le mélange, l'essence, l'huile pour moteurs deux-temps, les accessoires et leur emballage doivent être éliminés conformément à la réglementation pour la protection de l'environnement.

23 Déclaration de conformité UE

23.1 Tronçonneuse STIHL MS 462 C-M

ANDREAS STIHL AG & Co. KG
Badstraße 115
D-71336 Waiblingen
Allemagne

déclare, sous sa seule responsabilité, que le produit suivant

- Genre de produit : tronçonneuse
- Marque de fabrique : STIHL

- Type : MS 462 C-M, MS 462 C-M VW
- Numéro d'identification de série : 1142
- Cylindrée : 72,2 cm³

est conforme à toutes les prescriptions applicables des directives 2011/65/UE, 2006/42/CE, 2014/30/UE et 2000/14/CE et a été développé et fabriqué conformément à la version des normes suivantes respectivement valable à la date de fabrication : EN ISO 11681-1, EN 55012 et EN 61000-6-1.

L'examen CE de type conformément à la directive 2006/42/CE Art. 12.3 (b) a été effectué par l'office de contrôle : DPLF, Deutsche Prüf- und Zertifizierungsstelle für Land- und Forsttechnik GbR (NB 0363), Spremberger Straße 1, 64823 Groß-Umstadt, Deutschland.

- Numéro de certification : K-EG-2016/7987

Le calcul du niveau de puissance acoustique mesuré et du niveau de puissance acoustique garanti a été effectué suivant une procédure conforme à la directive 2000/14/CE, annexe V, et appliquant la norme ISO 9207.

- Niveau de puissance acoustique mesuré : 119 dB(A)
- Niveau de puissance acoustique garanti : 121 dB(A)

Conservation des documents techniques :
ANDREAS STIHL AG & Co. KG
Produktzulassung (Service Homologation Produits).

L'année de fabrication et le numéro de machine sont indiqués sur la tronçonneuse.

Waiblingen, le 16/01/2019

ANDREAS STIHL AG & Co. KG



Thomas Elsner, Chef de la Division Produits et Services

0458-790-0221-A

français



www.stihl.com



0458-790-0221-A