

# SG 31

Liste des pièces

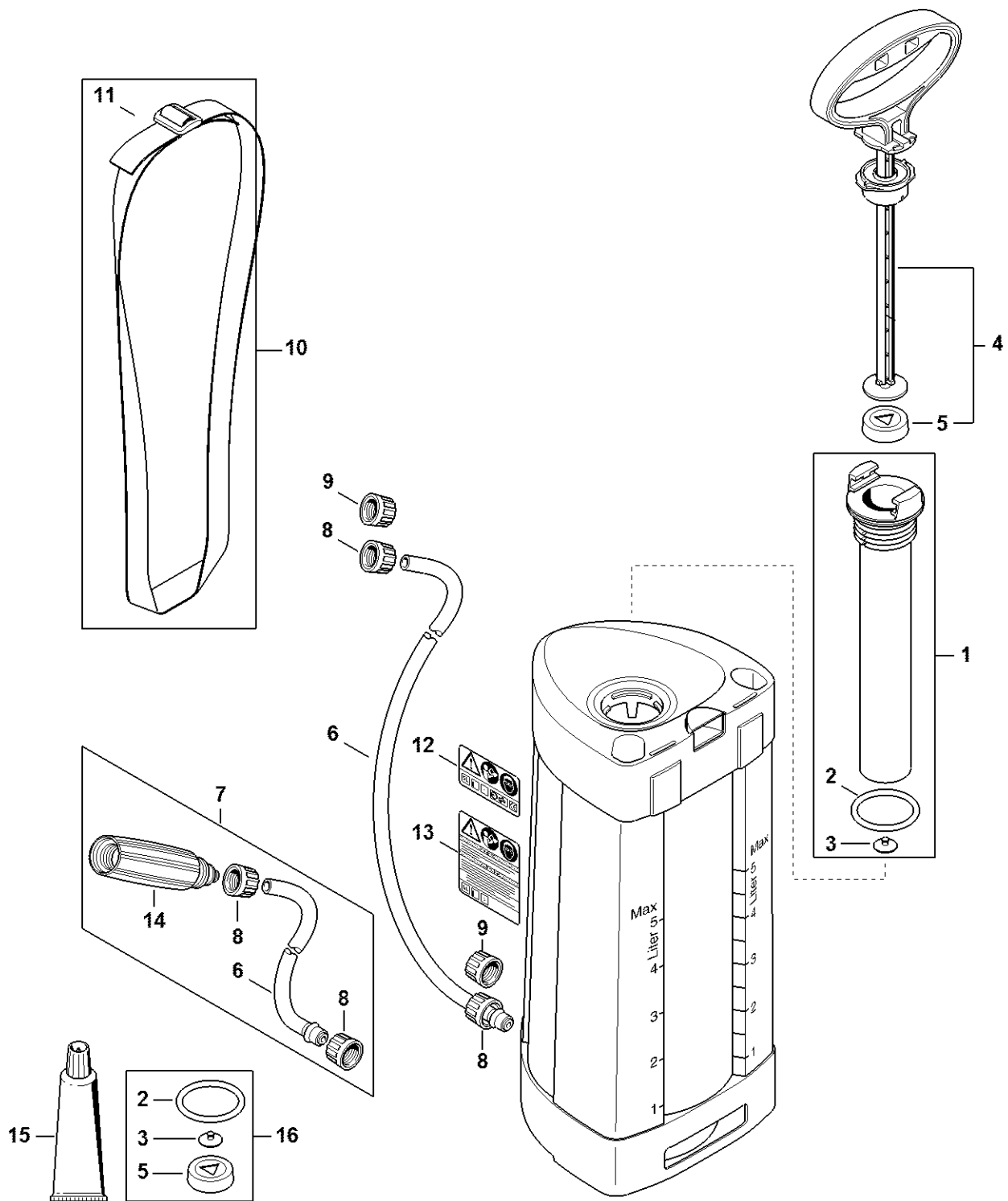
23.01.2023

France, français

## Table des matières

Pompe, Réservoir .....	2
Pistolet, Lance .....	4

# Pompe, Réservoir

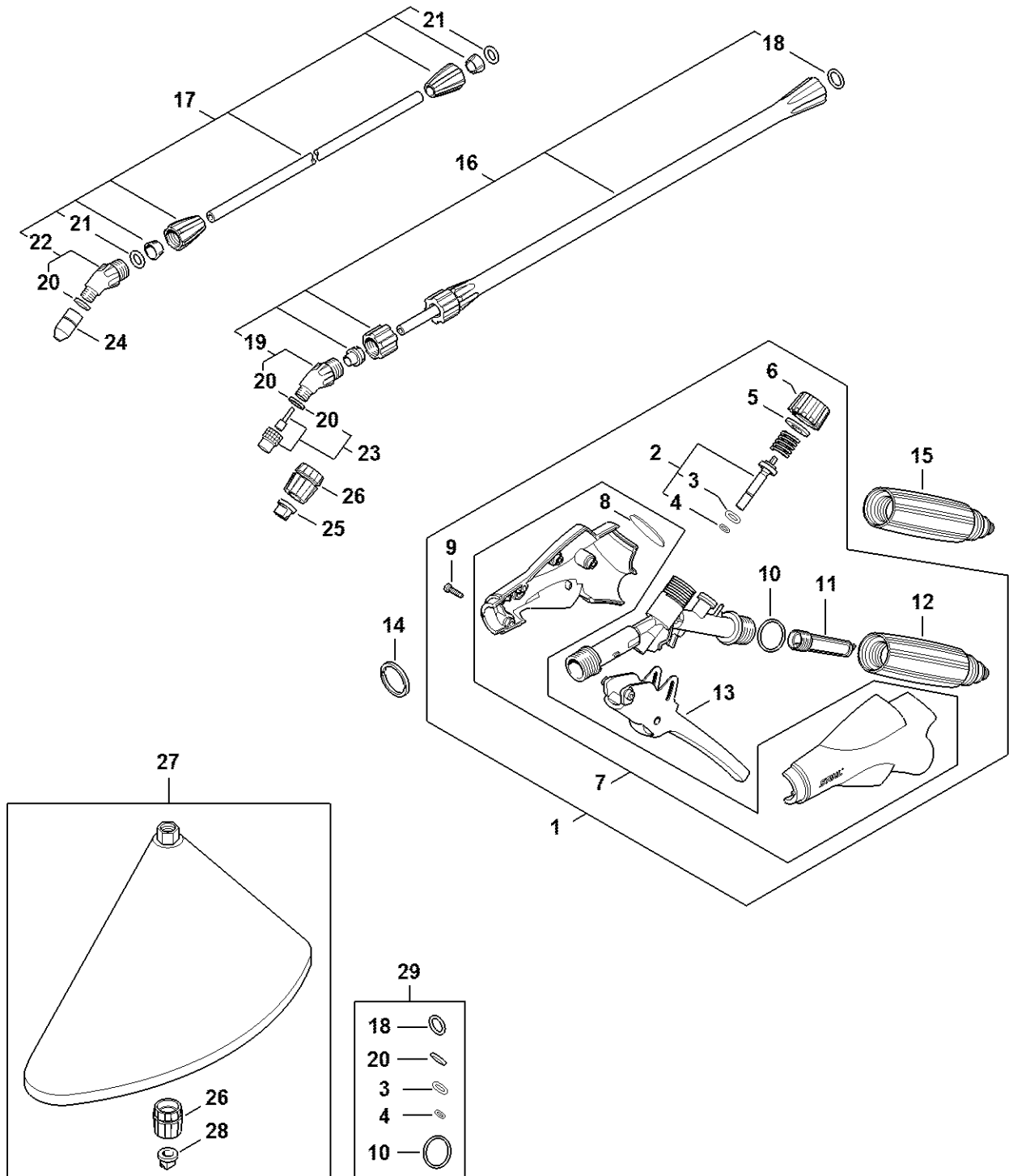


4255-GET-0037-AD

# Pompe, Réservoir

#	Numéro de pièce	Description	Quantité	Contient un ou plusieurs articles	Remarques
1	4255 670 6600	Tube de pompe	1	2, 3	
2		Joint torique 46,99x5,33	1		
3		Soupape	1		
4	0000 670 7702	Poignée	1	5	
5		Cuir de piston	1		
6	4255 501 0501	Tuyau	1		
7	4255 500 5201	Tuyau Ø 8 mm	1	6, 8, 14	
8	4255 708 3107	Ecrou-chapeau	2		
9	4255 708 3106	Ecrou-chapeau	2		
10	4255 710 9000	Bretelle	1	11	
11	4119 718 6300	Boucle de réglage	1		
12	4255 967 4000	Pictogramme d'avertissement	1		
15	0781 120 1109	Graisse multifonctionnelle 80 g	1		
14	4255 502 1902	Poignée	1		
16	0000 007 1601	Jeu de joints	1	2, 3, 5	

# Pistolet, Lance



4255-GET-0038-A0

# Pistolet, Lance

#	Numéro de pièce	Description	Quantité	Contient un ou plusieurs articles	Remarques
1	4255 500 1310	Pistolet	1	2 - 13	
2	4255 500 2900	Vis de réglage	1	3, 4	
3		Joint torique 4,42x2,62	1		
4		Ressort	1		
5	4255 529 0200	Anneau de joint	1		
6	4255 502 4400	Capuchon d'extrémité	1		
7	4255 510 0103	Carter	1	8	
8		Capuchon	1		
9	4255 502 6000	Vis à tête fraisée 3x12	4		
10		Joint torique 18x2,2	1		
11	4255 502 0700	Filtre	1		
12	4255 502 1902	Poignée	1		
13	4255 510 3903	Levier	1		
14	4255 502 4500	Bague	1		
15	4255 502 1900	Poignée	1		
16	4255 500 0900	Lance	1	18 - 20	
18		Joint torique 12x2,5	1		
19	4255 513 0201	Pièce de raccordement	1	20	
20		Anneau de joint	1		
22	4255 513 0200	Pièce de raccordement	1	20	
23	4255 700 6300	Buse	1	20	
25	4255 502 1001	Buse à jet plat 110-02	1		
26	4255 500 2800	Corps de buse	1		
27	4255 500 5800	Ecran de diffusion	1	26, 28	
28	4255 502 1000	Buse à jet plat 80-015	1		
29	0000 007 1602	Jeu de joints	1	16 - 22, 24, 31, 33	