

STIHL SE 122

Notice d'emploi



Avant de commencer le travail, vérifier chaque fois l'appareil pour s'assurer qu'il se trouve en bon état de fonctionnement. Faire tout particulièrement attention au cordon d'alimentation électrique, à la fiche de branchement sur le secteur et aux dispositifs de sécurité.

Examiner régulièrement le cordon d'alimentation électrique pour s'assurer qu'il ne présente pas de signes d'endommagement ou de vieillissement. Ne pas mettre l'appareil en marche si le cordon d'alimentation électrique n'est pas dans un état impeccable – **danger de mort par électrocution !**

Ne pas utiliser le cordon d'alimentation électrique pour tirer ou transporter l'appareil.

Sur la prise pour appareils, brancher uniquement des outils électroportatifs – voir « Branchement électrique » et « Mise en marche ».

Pour le nettoyage de cet appareil, ne pas utiliser un nettoyeur haute pression. Le puissant jet d'eau risquerait d'endommager certaines pièces de l'appareil.

Ne jamais nettoyer la tête de l'aspirateur au jet d'eau – **risque de court-circuit !**

Accessoires et pièces de rechange

Monter exclusivement des pièces ou accessoires autorisés par STIHL pour cet appareil ou des pièces similaires du point de vue technique. Pour toute question à ce sujet, s'adresser à un revendeur spécialisé. Utiliser exclusivement des pièces ou accessoires de haute qualité. En ne

respectant pas ces prescriptions, on risquerait de causer un accident ou d'endommager l'appareil.

STIHL recommande d'utiliser des pièces et accessoires d'origine STIHL. Leurs caractéristiques sont optimisées tout spécialement pour ce produit, et pour satisfaire aux exigences de l'utilisateur.

N'apporter aucune modification à cet appareil – cela risquerait d'en compromettre la sécurité. STIHL décline toute responsabilité pour des blessures ou des dégâts matériels occasionnés en cas d'utilisation d'équipements rapportés non autorisés.

Domaines d'utilisation

L'appareil convient pour une utilisation professionnelle, par ex. dans les hôtels, écoles, hôpitaux, sites industriels, magasins, bureaux, entreprises de location de matériel.

Aspiration de déchets secs, inflammables (poussières, saletés, débris de verre, copeaux, sciure, sable etc.) et de liquides inflammables (eau sale, jus de fruits répandus ou autres liquides similaires).



N'aspirer ni matières très chaudes (cendres très chaudes, poussières inflammables ou explosives, cigarettes incandescentes etc.) ou liquides inflammables (essence, diluant etc.), ni liquides agressifs (acides, lessives) – **risque d'incendie ou d'explosion !**

L'appareil ne convient pas pour l'aspiration de poussières nocives.

L'utilisation de cet appareil pour d'autres travaux est interdite et risquerait de provoquer des accidents ou d'endommager l'appareil. N'apporter aucune modification à cet appareil – cela aussi pourrait causer des accidents ou endommager l'appareil.

Transport

Pour transporter l'appareil en toute sécurité à l'intérieur d'un véhicule ou sur le plateau de chargement d'un véhicule, il faut le fixer avec des sangles de telle sorte qu'il ne risque pas de glisser ou de basculer.

Ne pas basculer l'appareil lorsque la cuve contient du liquide.

Avant le transport, fermer tous les verrous de la cuve.

Avant le travail

Contrôle

- Le commutateur doit pouvoir être facilement amené dans la position **0**.
- Le commutateur doit se trouver en position **0**.

Il est interdit d'utiliser l'appareil s'il ne se trouve pas en parfait état de fonctionnement – **risque d'accident !**

Il est interdit d'utiliser l'appareil si ses composants ne sont pas tous dans un état impeccable.

Avant d'aspirer des liquides ou des déchets mouillés, il faut impérativement enlever le sac à poussière et contrôler le fonctionnement du flotteur. Ne jamais travailler sans élément filtrant.

N'apporter aucune modification aux dispositifs de commande et de sécurité.

Branchement électrique

Pour réduire le risque de choc électrique :

- La tension et la fréquence de l'appareil (voir plaque signalétique) doivent correspondre à la tension et à la fréquence du secteur.
- Contrôler si le cordon d'alimentation électrique, la fiche de branchement sur le secteur et la rallonge ne sont pas endommagés. Il est interdit d'utiliser des câbles, prises ou fiches endommagés ou des rallonges non conformes aux prescriptions.
- Brancher l'appareil seulement sur une prise de courant installée conformément aux prescriptions.
- Utiliser exclusivement des rallonges conformes aux prescriptions applicables à l'utilisation respective.
- Veiller à ce que l'isolement du cordon d'alimentation électrique et de la rallonge, la fiche et la prise soient dans un état impeccable.

Poser correctement le cordon d'alimentation électrique et la rallonge :

- Veiller à ce que les différents câbles aient les sections minimales requises – voir « Branchement électrique ».
- Poser le cordon d'alimentation électrique et le signaler de telle sorte qu'il ne risque pas d'être endommagé et ne présente pas de risque pour d'autres personnes – **veiller à ce que personne ne risque de trébucher !**
- L'utilisation de rallonges qui ne conviennent pas peut être dangereuse. Pour l'utilisation en plein air, prendre exclusivement des rallonges homologuées pour une telle utilisation, portant les codes et symboles pertinents, et composées de fils de section suffisante.
- La fiche et la prise de la rallonge doivent être du type protégé contre les projections d'eau ou disposées de telle sorte qu'elles ne risquent pas d'entrer en contact avec de l'eau – la fiche et la prise de la rallonge ne doivent en aucun cas se trouver dans l'eau.
- Veiller à ce que les câbles ne frottent pas sur des arêtes vives ou des objets pointus ou acérés.
- Ne pas les pincer dans une porte ou une fenêtre entrouverte.

- Si les câbles sont emmêlés – débrancher la fiche de la prise de courant et démêler les câbles.
- Toujours débobiner complètement le câble de l'enrouleur, pour éviter une surchauffe et un risque d'incendie.

Au cours du travail



En cas d'endommagement du cordon d'alimentation électrique, retirer immédiatement la fiche de la prise de courant – **danger de mort par électrocution !**

Ne pas endommager le cordon d'alimentation électrique en roulant dessus, en l'écrasant, en l'étirant etc.

Pour sortir la fiche de la prise de courant, ne pas tirer sur le cordon d'alimentation électrique, mais toujours saisir la fiche.

Saisir la fiche, le cordon d'alimentation électrique, la rallonge ou les connecteurs uniquement avec les mains sèches.

Ne jamais nettoyer des machines ou appareils électriques au jet d'eau – **risque de court-circuit !**

En cas d'urgence ou de danger imminent – amener le commutateur en position 0.

Ne jamais laisser l'appareil en marche sans surveillance.

Ne pas laisser l'appareil en plein air par temps de pluie.

À l'utilisation, l'appareil doit toujours être bien d'aplomb (debout). Ne pas recouvrir l'appareil. Veiller à ce qu'une bonne ventilation du moteur soit toujours assurée.

Utiliser l'aspirateur exclusivement avec un élément filtrant intact.

En cas de moussage ou de débordement de liquide, arrêter immédiatement le travail, retirer la fiche de la prise de courant et vider la cuve.

Si l'appareil a été soumis à des sollicitations sortant du cadre de l'utilisation normale (par ex. s'il a été soumis à des efforts violents, en cas de choc ou de chute), avant de le remettre en marche, il faut impérativement s'assurer qu'il se trouve en parfait état de fonctionnement – voir également « Avant le travail ». Contrôler aussi la fiabilité des dispositifs de sécurité. Il ne faut en aucun cas continuer d'utiliser l'appareil s'il ne se trouve pas dans l'état impeccable requis pour garantir son fonctionnement en toute sécurité. En cas de doute, consulter le revendeur spécialisé.

Avant de quitter l'appareil : l'arrêter – retirer la fiche de la prise de courant.

Après le travail

Retirer la fiche de la prise de courant.

Pour sortir la fiche de la prise de courant, ne pas tirer sur le cordon d'alimentation électrique, mais toujours saisir la fiche.

Enlever la poussière et les saletés déposées sur l'appareil – ne pas employer de produits dissolvant la graisse.

Maintenance et réparations

! AVERTISSEMENT



Avant toute intervention sur l'appareil : retirer la fiche de la prise de courant !

- Utiliser exclusivement des pièces de rechange de haute qualité. En ne respectant pas ces prescriptions, on risquerait de causer un accident ou d'endommager l'appareil. Pour toute question à ce sujet, s'adresser à un revendeur spécialisé.
- Pour éviter les risques d'accident, toutes les interventions nécessaires sur l'appareil (par ex. le remplacement d'un cordon d'alimentation électrique endommagé) doivent être effectuées exclusivement par des revendeurs spécialisés et agréés ou par des électriciens professionnels.

Nettoyer les pièces en matière synthétique avec un chiffon. Des détergents agressifs risqueraient d'endommager les pièces en matière synthétique.

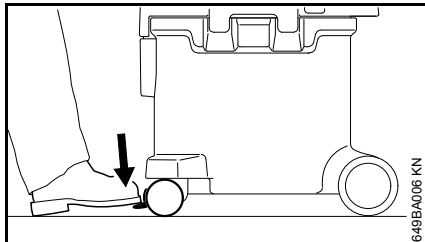
Nettoyer si nécessaire les ouïes d'admission d'air de refroidissement du carter du moteur.

L'appareil doit faire l'objet d'une maintenance régulière. Effectuer exclusivement les opérations de maintenance et les réparations décrites dans la Notice d'emploi. Faire exécuter toutes les autres opérations par un revendeur spécialisé.

STIHL recommande d'utiliser des pièces de rechange d'origine STIHL. Leurs caractéristiques sont optimisées tout spécialement pour cet appareil, et pour répondre aux exigences de l'utilisateur.

STIHL recommande de faire effectuer les opérations de maintenance et les réparations exclusivement chez le revendeur spécialisé STIHL. Les revendeurs spécialisés STIHL participent régulièrement à des stages de perfectionnement et ont à leur disposition les informations techniques requises.

Calage de l'appareil



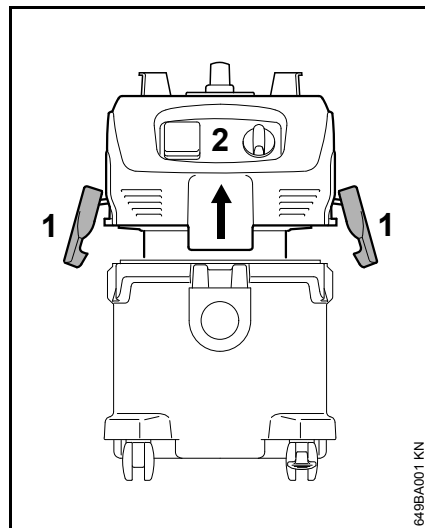
Introduire le dispositif de blocage sur la roulette de guidage pour immobiliser l'appareil en un endroit.

Assemblage

Il faut monter différents accessoires sur les appareils avant la première mise en service.

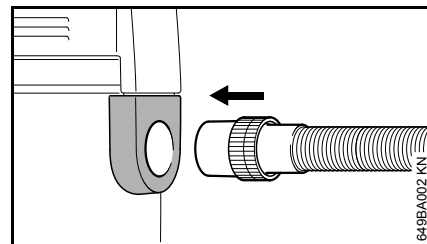
! AVERTISSEMENT

N'insérer la fiche secteur dans la prise que lorsque l'appareil est entièrement monté.

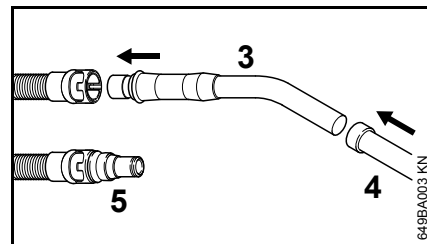


- Ouvrir les agrafes (1)
- Retirer la partie supérieure de l'aspirateur (2) en la soulevant verticalement
- Sortir les accessoires du réservoir

- Emmancher le manchon du sac à poussière sur le raccord d'aspiration jusqu'en butée (voir les instructions sur le sac à poussière).
- Poser la partie supérieure (2) de l'aspirateur et fermer les agrafes (1) en veillant à ce qu'elles soient bien en place



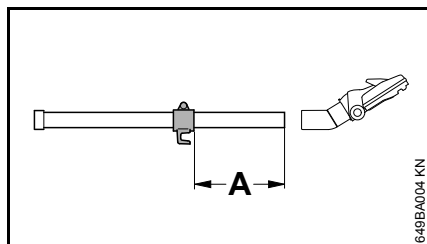
- Insérer le tuyau d'aspiration dans le raccord d'aspiration



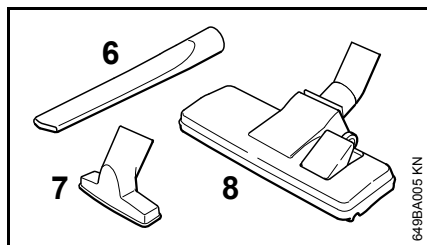
- Insérer le tuyau chromé (3) dans le manchon du tuyau d'aspiration
- Insérer le tube d'aspiration (4) sur le tuyau chromé

Pour le raccordement d'autres outils (par exemple une ponceuse) :

- Brancher l'adaptateur pour outil électroportatif (5) (inclus avec le modèle SE 122 E) au tuyau d'aspiration au lieu du tuyau chromé



- Glisser le support de tube d'aspiration à une distance (A) d'environ 20 cm du bord inférieur au-dessus du tube d'aspiration et le monter



- Insérer un embout à fentes (6), un embout universel (7) ou un embout pour sols (8) sur le tube d'aspiration, suivant l'utilisation de l'aspirateur.

Branchement électrique

La tension et la fréquence de l'appareil (voir la plaque signalétique) doivent coïncider avec la tension et la fréquence du réseau électrique.

La protection du branchement au réseau doit être exécutée conformément aux indications dans les caractéristiques techniques – voir « Caractéristiques techniques ».

L'appareil doit être branché au réseau d'alimentation électrique par le biais d'un disjoncteur différentiel à courant de fuite qui coupe l'alimentation lorsque le courant différentiel dépasse 30 mA.

Le branchement secteur doit être réalisé conformément à la norme CEI 60364 et à la réglementation nationale.

Rallonge

Les caractéristiques de la rallonge employée doivent au moins satisfaire aux mêmes exigences que le cordon d'alimentation électrique de la machine. Se référer aux marques (désignation du type) appliquées sur le cordon d'alimentation électrique.

Les fils du câble doivent avoir la section minimale indiquée en fonction de la tension du secteur et de la longueur du câble.

Longueur de câble Section minimale

220 V – 240 V :

jusqu'à 20 m	1,5 mm ²
de 20 m à 50 m	2,5 mm ²

100 V – 127 V :

jusqu'à 10 m	AWG 14 / 2,0 mm ²
de 10 m à 30 m	AWG 12 / 3,5 mm ²

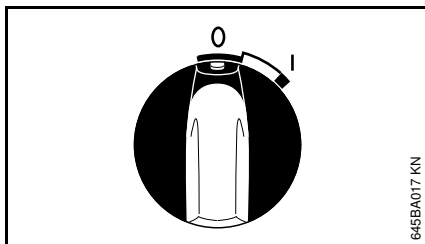
Raccordement à la prise secteur

Vérifier que l'appareil soit éteint avant de le brancher à l'alimentation électrique – voir « Arrêt de l'appareil ».

- Insérer la fiche secteur de l'appareil ou de la rallonge électrique dans une prise posée conformément à la réglementation

Mise en marche

SE 122



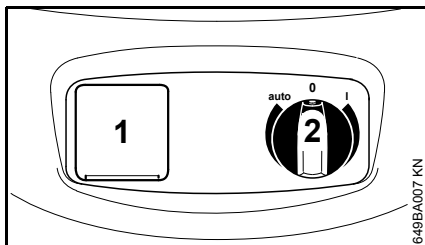
Positions du commutateur

Position 0 – l'aspirateur est éteint

Position I – l'aspirateur est allumé

- Pour allumer l'appareil, tourner l'interrupteur en position I

SE 122 E



Les outils électroportatifs peuvent se brancher à la prise pour appareils (1). Tenir compte de la puissance de raccordement de la prise pour appareils – voir « Caractéristiques techniques ».

- Éteindre l'aspirateur et l'outil électroportatif à raccorder avant de le brancher à la prise pour appareils (1)
- Le commutateur (2) sert à allumer ou à éteindre l'appareil et à le mettre en mode automatique. En poursuivant la rotation du commutateur, la force d'aspiration peut être réglée manuellement.

Positions du commutateur

Position 0 – l'aspirateur est éteint, la prise pour appareils est inopérante.

Position I – l'aspirateur est allumé, la prise pour appareils est inopérante.

Position **auto** – l'outil électroportatif raccordé à la prise pour appareils allume et éteint l'aspirateur par le biais du dispositif de mise en marche automatique.

Éteindre l'appareil électroportatif raccordé avant d'amener l'interrupteur en position « auto ».

Après l'arrêt, le moteur continue de fonctionner pendant quelques secondes pour vider le tuyau d'aspiration.

- Pour allumer l'appareil, tourner l'interrupteur dans la position correspondante

Utilisation

Aspiration de substances sèches

AVERTISSEMENT

Il ne faut pas aspirer de substances inflammables.

Il faut installer un sac à poussière dans le réservoir avant d'aspirer des substances sèches. Le matériel aspiré est ainsi facile à éliminer. Une aspiration à sec sans sac à poussières est également possible.

AVIS

Ne jamais aspirer sans élément filtrant ou lorsque celui-ci est endommagé.

Aspiration de liquides

AVERTISSEMENT

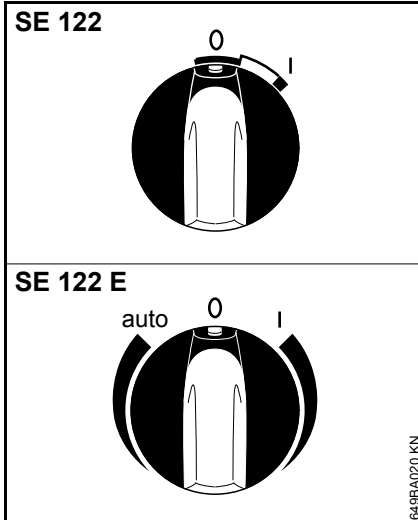
Il ne faut pas aspirer de liquides inflammables.

Avant d'aspirer des liquides, il faut systématiquement retirer le sac à poussières et contrôler le fonctionnement du flotteur. Le flotteur interrompt le flux d'air lorsque le réservoir est plein. Si l'aspirateur est uniquement utilisé pour l'aspiration de liquides, il convient de remplacer l'élément filtrant par un modèle spécial (accessoire optionnel).

L'élément filtrant est humide après avoir aspiré des liquides. Un élément filtrant humide peut s'obstruer plus rapidement

lors de l'aspiration de substances sèches. C'est la raison pour laquelle il convient de faire sécher l'élément filtrant avant l'aspiration à sec ou de le remplacer par un élément filtrant sec.

Arrêt



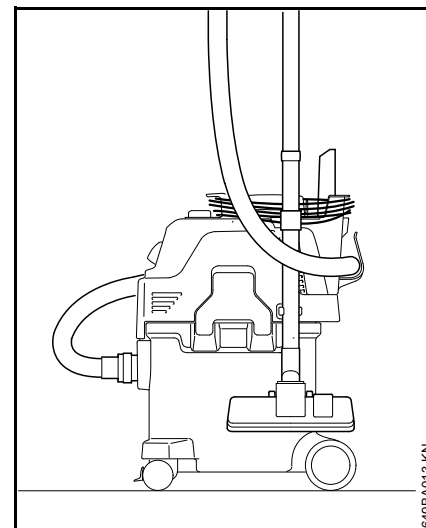
- Tourner l'interrupteur de l'appareil en position 0
- Retirer la fiche de la prise électrique.

Après le travail

- Vider le réservoir, nettoyer l'aspirateur.

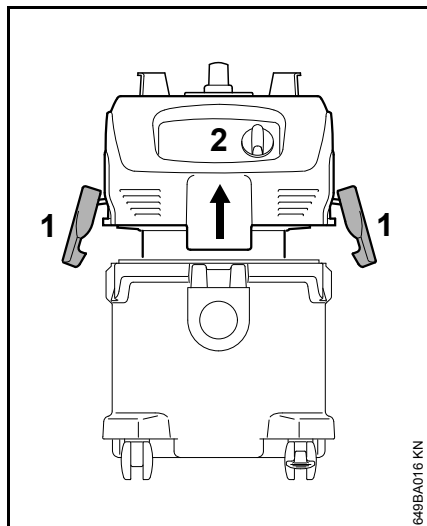
Après l'aspiration de liquides :

- Déposer séparément la partie supérieure de l'aspirateur afin que l'élément filtrant puisse sécher.



- Enrouler le câble autour de la poignée et du support
- Fixer le tube d'aspiration, le tuyau d'aspiration et les accessoires aux supports prévus à cet effet
- Conserver l'aspirateur dans un local sec et le protéger contre toute utilisation non autorisée

Vidage du réservoir

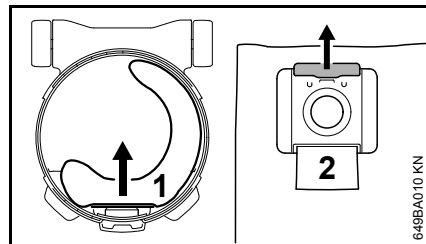


- Éteindre l'aspirateur
- Retirer la fiche de la prise électrique.
- Ouvrir les agrafes (1)
- Retirer la partie supérieure de l'aspirateur (2) en la soulevant verticalement

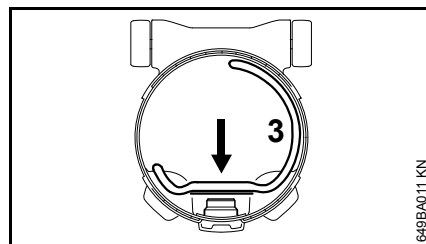
Si aspiration à sec sans sac à poussière et si aspiration de liquide

- Vider le réservoir et mettre le contenu au rebut conformément à la réglementation
- Poursuivre avec la mise en place la partie supérieure de l'aspirateur

Si aspiration à sec avec sac à poussière



- Retirer le manchon du sac à poussières (1) du raccord d'aspiration et le fermer avec le curseur (2)
- Retirer prudemment le sac à poussière du réservoir et le mettre au rebut conformément à la réglementation

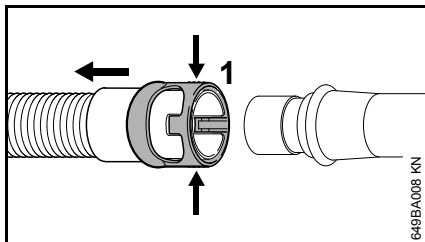


- Introduire un sac à poussières (3) neuf (instructions sur le sac à poussières)
- Emmancher le manchon du sac à poussière sur le raccord d'aspiration jusqu'en butée.

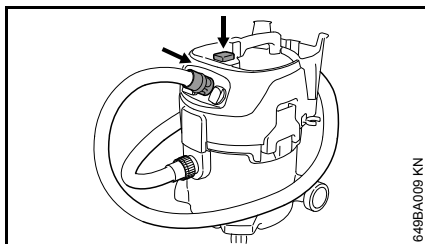
Mettre en place la partie supérieure de l'aspirateur

- Nettoyer le bord du réservoir
- Mettre en place la partie supérieure de l'aspirateur
- Nettoyer le manchon et le raccord d'aspiration avant d'insérer le tuyau d'aspiration

Nettoyage de l'élément filtrant



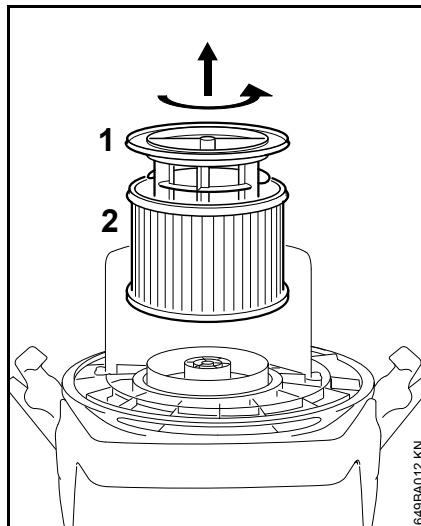
- Déverrouiller le manchon (1) du tuyau d'aspiration en le comprimant (flèches)
- Retirer le tuyau d'aspiration
- Allumer l'aspirateur



- Fermer le tuyau d'aspiration au niveau du manchon en appuyant fermement ce dernier contre la surface plane à côté du commutateur (comme illustré)
- Appuyer 3 fois sur le bouton de nettoyage du filtre

L'élément filtrant est ici débarrassé de la poussière qui s'est déposée.

Remplacement de l'élément filtrant



- Retirer la fiche de la prise électrique.
- Retirer et retourner la partie supérieure de l'aspirateur
- Dévisser le panier porte-filtre (1)
- Retirer l'élément filtrant (2) et le mettre au rebut conformément à la réglementation
- Monter l'élément filtrant neuf dans l'ordre inverse.
- Contrôler le fonctionnement du flotteur : le flotteur doit se déplacer facilement lorsque le panier porte-filtre est retourné.
- Monter la partie supérieure de l'aspirateur



Ne jamais aspirer sans élément filtrant ou lorsque celui-ci est endommagé.

Instructions pour la maintenance et l'entretien

Les indications se rapportent à des conditions d'utilisation normales. Sous des conditions difficiles (production de poussière importante, etc.), et si les temps de travail quotidiens sont plus longs, il faut raccourcir en conséquence les intervalles indiqués.		avant de commencer le travail	à la fin du travail ou quotidiennement	chaque semaine	mensuellement	en cas de défaut	en cas de dommage	selon besoin
Appareil complet	Contrôle visuel (état)	X						
	nettoyer		X					
Câble d'alimentation	vérifier	X						
	à remplacer par le distributeur ¹⁾						X	
Commutateur	contrôle du fonctionnement	X						
	à remplacer par le distributeur ¹⁾					X	X	
Fentes d'aération dans le carter du moteur	nettoyer							X
Sac à poussière	remplacer							X
Élément filtrant	nettoyer							X
	remplacer						X	
Réservoir à liquide	vider		X					
Vis et écrous accessibles	resserrer							X
Étiquettes de sécurité	remplacer						X	

¹⁾ STIHL recommande de contacter un distributeur STIHL.

Conseils à suivre pour réduire l'usure et éviter les avaries

Le fait de respecter les prescriptions de la présente Notice d'emploi permet d'éviter une usure excessive et l'endommagement du dispositif à moteur.

Le dispositif à moteur doit être utilisé, entretenu et rangé comme décrit dans la présente Notice d'emploi.

L'utilisateur assume l'entière responsabilité de tous les dommages occasionnés par suite du non-respect des prescriptions de sécurité et des instructions données pour l'utilisation et la maintenance. Cela s'applique tout particulièrement aux points suivants :

- modifications apportées au produit sans l'autorisation de STIHL ;
- utilisation d'outils ou d'accessoires qui ne sont pas autorisés pour ce dispositif, ne conviennent pas ou sont de mauvaise qualité ;
- utilisation pour des travaux autres que ceux prévus pour ce dispositif ;
- utilisation du dispositif dans des concours ou dans des épreuves sportives ;
- avaries découlant du fait que le dispositif a été utilisé avec des pièces défectueuses.

Opérations de maintenance

Toutes les opérations énumérées au chapitre « Instructions pour la maintenance et l'entretien » doivent être

exécutées périodiquement. Dans le cas où l'utilisateur ne pourrait pas effectuer lui-même ces opérations de maintenance et d'entretien, il doit les faire exécuter par un revendeur spécialisé.

STIHL recommande de faire effectuer les opérations de maintenance et les réparations exclusivement chez le revendeur spécialisé STIHL. Les revendeurs spécialisés STIHL participent régulièrement à des stages de perfectionnement et ont à leur disposition les informations techniques requises.

Si ces opérations ne sont pas effectuées comme prescrit, cela peut entraîner des avaries dont l'utilisateur devra assumer l'entière responsabilité. Il pourrait s'ensuivre, entre autres, les dommages précisés ci-après :

- avaries du moteur électrique par suite du fait que la maintenance n'a pas été effectuée à temps ou n'a pas été intégralement effectuée (p. ex. nettoyage insuffisant des pièces de canalisation d'air de refroidissement) ;
- avaries causées par un branchement électrique incorrect (tension incorrecte, câbles d'alimentation de section insuffisante) ;
- corrosion et autres avaries subséquentes imputables au fait que le dispositif n'a pas été rangé correctement ;
- avaries et dommages subséquents survenus sur le dispositif par suite de l'utilisation de pièces de rechange de mauvaise qualité.

Pièces d'usure

Même avec une utilisation en toute conformité, certaines pièces de l'appareil motorisé sont soumises à une usure normale et doivent être remplacées en temps voulu suivant la nature et la durée de l'utilisation. En font notamment partie :

- l'élément filtrant, le sac à poussières

Dépannage

Défaut : Le moteur ne démarre pas

Cause	Solution
Disjoncteur secteur coupé	Contrôler ou enclencher le disjoncteur
La protection anti-surcharge s'est déclenchée	Laisser refroidir l'aspirateur pendant 5 minutes environ

Défaut : Le moteur ne démarre pas en mode automatique

Cause	Solution
Outil électroportatif défectueux ou mal branché	Vérifier le fonctionnement de l'outil électroportatif ou bien insérer la fiche

Défaut : Puissance d'aspiration réduite

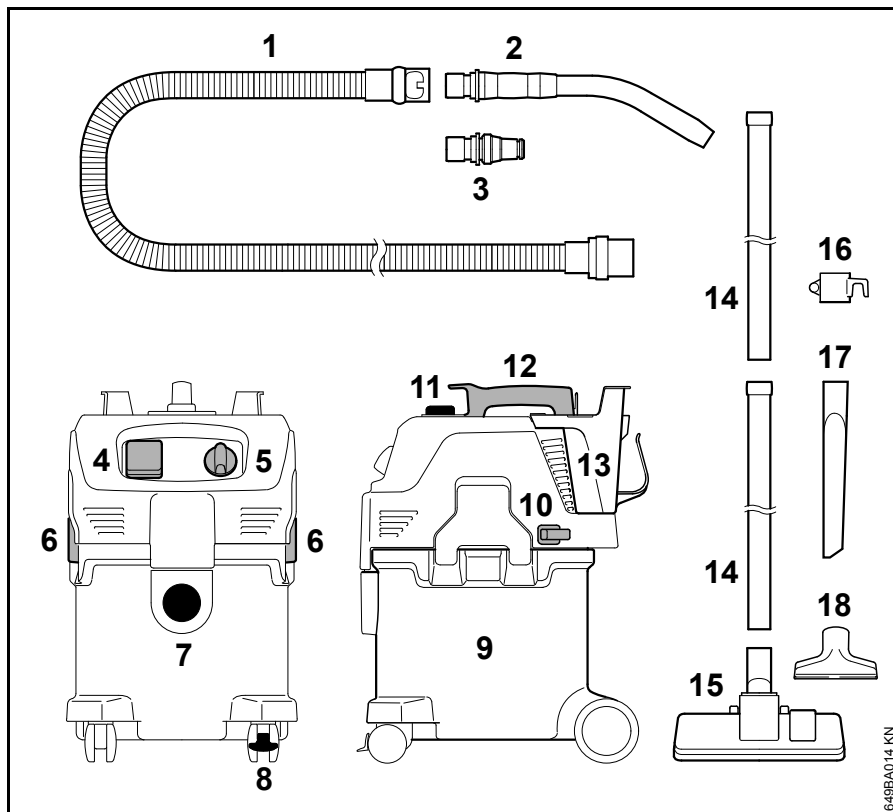
Cause	Solution
Réglage manuel à une faible puissance d'aspiration	voir « Mode aspiration »
Sac à poussières plein	voir « Vidage du réservoir »

Tuyau d'aspiration / embout bouché	Nettoyer le tuyau d'aspiration / l'embout
Élément filtrant encrassé	voir « Nettoyage de l'élément filtrant » ou « Remplacement de l'élément filtrant »
Garniture d'étanchéité entre la partie supérieure de l'aspirateur et le réservoir encrassée ou endommagée	Nettoyer ou remplacer la garniture d'étanchéité

Défaut : Puissance d'aspiration inexistante lors de l'aspiration de liquide

Cause	Solution
Réservoir plein (le flotteur ferme l'ouverture d'aspiration)	voir « Vidage du réservoir »

Principales pièces




- 1 Tuyau d'aspiration
- 2 Tuyau chromé
- 3 Manchon pour outils électroportatifs¹⁾
- 4 Prise pour appareils¹⁾
- 5 Commutateur
- 6 Agrafe
- 7 Raccord pour tuyau d'aspiration
- 8 Roulette avec frein d'immobilisation
- 9 Réservoir à liquide
- 10 Support de tube d'aspiration
- 11 Bouton de nettoyage du filtre
- 12 Poignée
- 13 Support de tuyau flexible
- 14 Tube d'aspiration
- 15 Embout pour sols
- 16 Support de tube d'aspiration
- 17 Embout pour fentes
- 18 Embout universel

1) seulement avec SE 122 E

Caractéristiques techniques

Moteur

Tension nominale :	230 V - 240 V 100 V ²⁾
Fréquence :	50 Hz 50 Hz - 60 Hz ²⁾
Consommation maximale :	1500 W
Consommation selon EN 60335-2-69 :	1200 W
Capacité de la prise pour appareils SE 122 E :	2400 W 1100 W ³⁾
Puissance totale raccordée SE 122 E :	3600 W 2300 W ³⁾
Fusible réseau :	16 A 15 A ²⁾ 10 A ^{1), 3)}
Classe de protection SE 122 :	II 
Classe de protection SE 122 E :	I
Degré de protection :	IP X4

1) AU, NZ seulement

2) JP seulement

3) Suisse seulement

Caractéristiques de puissance

Capacité d'aspiration d'air maximale :	3700 l/min
Dépression maximale :	250 mbar

Dimensions

Longueur approx. :	485 mm
Largeur approx. :	385 mm
Hauteur approx. :	600 mm
Volume du réservoir :	30 l
Longueur du tuyau d'aspiration	3 m
Diamètre intérieur :	36 mm

Poids

SE 122

Appareil :	approx. 10 kg
Prêt à l'emploi :	approx. 12,1 kg

SE 122 E

Appareil :	approx. 10 kg
Prêt à l'emploi :	approx. 12,3 kg

Valeurs du bruit et des vibrations

Niveau de pression acoustique L_p selon EN 60704-1 à 1 m de distance	62 dB(A)
Indice de vibration a_{hv} au niveau du tuyau chromé selon CEI 60335-2-69	< 2,5 m/s ²
Pour le niveau de pression acoustique, le facteur-K selon la Directive 2006/42/CE =	2 dB(A).

REACH

REACH (enRegistrement, Evaluation et Autorisation des substances CHimiques) est le nom d'un règlement CE qui couvre le contrôle de la fabrication, de l'importation, de la mise sur le marché et de l'utilisation des substances chimiques.

Plus plus d'informations sur le respect du règlement REACH N° (CE) 1907/2006, voir www.stihl.com/reach


Instructions pour les réparations

L'utilisateur de ce dispositif est autorisé à effectuer uniquement les opérations de maintenance et les réparations décrites dans la présente Notice d'emploi. Les réparations plus poussées ne doivent être effectuées que par le revendeur spécialisé.

STIHL recommande de faire effectuer les opérations de maintenance et les réparations exclusivement chez le revendeur spécialisé STIHL. Les revendeurs spécialisés STIHL participent régulièrement à des stages de perfectionnement et ont à leur disposition les informations techniques requises.

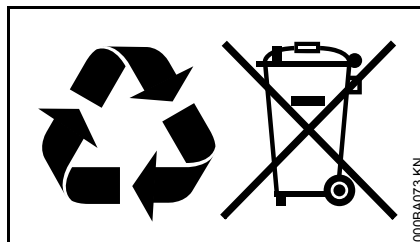
Pour les réparations, monter exclusivement des pièces de rechange autorisées par STIHL pour ce dispositif ou des pièces similaires du point de vue technique. Utiliser exclusivement des pièces de rechange de haute qualité. Sinon, des accidents pourraient survenir et le dispositif risquerait d'être endommagé.

STIHL recommande d'utiliser des pièces de rechange d'origine STIHL.

Les pièces de rechange d'origine STIHL sont reconnaissables à leur référence de pièce de rechange STIHL, au nom **STIHL** et, le cas échéant, au symbole d'identification des pièces de rechange STIHL  (les petites pièces ne portent parfois que ce symbole).

Mise au rebut

Pour l'élimination des déchets, respecter les prescriptions nationales spécifiques.



Les produits STIHL ne doivent pas être jetés à la poubelle. Le produit STIHL, la batterie, les accessoires et leur emballage doivent être mis au recyclage.

Consulter le revendeur spécialisé STIHL pour obtenir les informations d'actualité concernant l'élimination écocpatible des déchets.

Déclaration de conformité UE

ANDREAS STIHL AG & Co. KG
Badstr. 115
D-71336 Waiblingen

Allemagne

déclare, sous sa seule responsabilité, que le produit suivant

Genre de produit : Aspirateur eau et poussière

Marque de fabrique : STIHL

Type : SE 122,
SE 122 E

Numéro d'identification de série : 4774

est conforme aux dispositions pertinentes des directives 2011/65/UE, 2006/42/CE et 2014/30/UE et a été développé et fabriqué conformément à la version des normes suivantes respectivement valable à la date de fabrication :

EN ISO 12100-1, EN ISO 12100-2, EN 60335-1, EN 60335-2-69, EN 55014-1, EN 55014-2, EN 61000-3-2, EN 61000-3-3

Conservation des documents techniques :

ANDREAS STIHL AG & Co. KG
Produktzulassung
(Service Homologation Produits)

L'année de fabrication et le numéro de machine sont indiqués sur la machine.

français

Waiblingen, le 07/03/2017

ANDREAS STIHL AG & Co. KG

A handwritten signature in black ink, reading "Thomas Elsner". The signature is written in a cursive style with a large initial 'T' and 'E'.

Thomas Elsner

Chef de la Division Produits et Services

The CE mark, consisting of the letters 'C' and 'E' in a bold, sans-serif font, positioned side-by-side.