

HTA 150.0

Liste des pièces

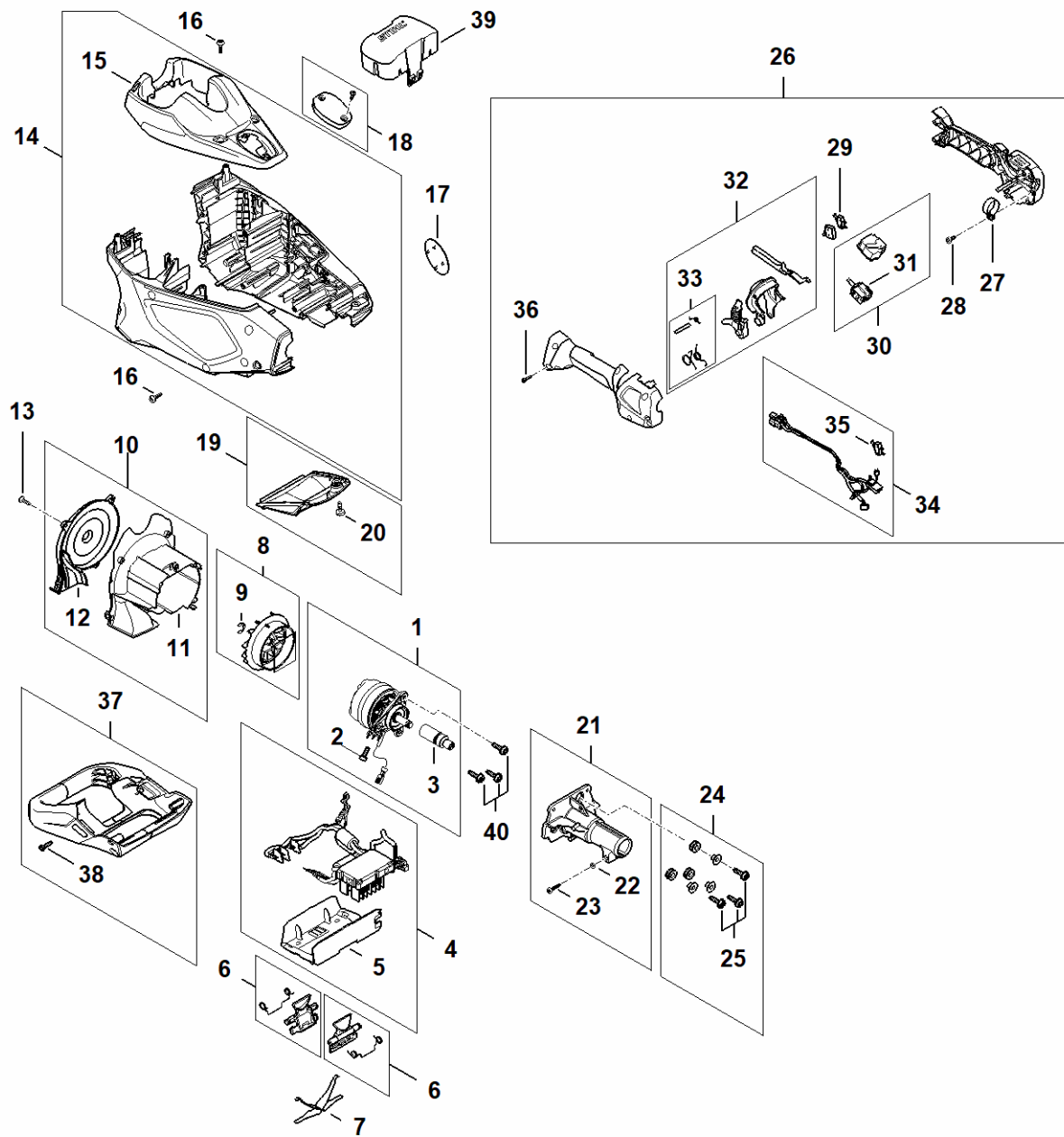
13.03.2024

France, français

Table des matières

A - Moteur électrique, Carter moteur, Poignée de commande	2
B - Tube complet	7
C - Réducteur 1/4" 8d	10
D - Réducteur 3/8" 7d	13
E - Engrenage d'angle	16
F - Outils, Accessoires	18
G - Harnais forestier ADVANCE X-TREEm HT	20
H - Numéro de machine	23
Lame-tournevis T20x125	25
Lame-tournevis T27x125	27
Tournevis T20	29
Tournevis T27x200	31
Outil pour insertion des câbles	33
Décolleur	35
Tourne-goujon M8	37
Crochet de montage	39
Clé dynamométrique avec témoin optique/ acoustique	41
Clé dynamométrique	43
Clé dynamométrique avec témoin optique/ acoustique	45
Clé dynamométrique	47

A - Moteur électrique, Carter moteur, Poignée de commande



LAD1-GET-0007
KG

A - Moteur électrique, Carter moteur, Poignée de commande

#	Numéro de pièce	Description	Quantité	Contient un ou plusieurs articles	Remarques
1	LA01 600 0202	Moteur électrique	1	2, 3	
1	LA01 600 0202	Moteur électrique	1	2, 3	
2	9022 313 0660	Vis cylindrique IS-M4x12	3		
2	9022 313 0660	Vis cylindrique IS-M4x12	3		
3	FA01 764 4200	Entraîneur	1		
3	FA01 764 4200	Entraîneur	1		
4	LA01 430 1410	Module électronique	1	5	
4	LA01 430 1410	Module électronique	1	5	
5	FA01 404 0800	Plaque porte-contact	1		
5	FA01 404 0800	Plaque porte-contact	1		
6	4851 430 9800	Levier d'arrêt	2		
6	4851 430 9800	Levier d'arrêt	2		
7	MA01 791 3100	Ressort	2		
7	MA01 791 3100	Ressort	2		
8	FA01 600 3200	Ventilateur	1	9	
8	FA01 600 3200	Ventilateur	1	9	
9	9460 624 0800	Anneau d'arrêt 8	1		
9	9460 624 0800	Anneau d'arrêt 8	1		
10	FA01 820 8100	Carter en volute	1	11, 12	
10	FA01 820 8100	Carter en volute	1	11, 12	
11	FA01 602 0300	Carter en volute	1		
11	FA01 602 0300	Carter en volute	1		
12	FA01 706 3400	Couvercle	1		
12	FA01 706 3400	Couvercle	1		
13	9074 477 3025	Vis cylindrique IS-P4x16	3		
13	9074 477 3025	Vis cylindrique IS-P4x16	3		

A - Moteur électrique, Carter moteur, Poignée de commande

#	Numéro de pièce	Description	Quantité	Contient un ou plusieurs articles	Remarques
14	FA01 600 0802	Carter moteur	1	15	
14	FA01 600 0802	Carter moteur	1	15	
15	FA01 084 0900	Capot	1		
15	FA01 084 0900	Capot	1		
16	9074 477 3025	Vis cylindrique IS-P4x16	4		
16	9074 477 3025	Vis cylindrique IS-P4x16	4		
17	LA01 967 1510	Plaque matricule HTA 150	1		
17	LA01 967 1510	Plaque matricule HTA 150	1		
18	FA01 820 8000	Couvercle	1		
18	FA01 820 8000	Couvercle	1		
19	FA01 080 1900	Filtre	1	20	
19	FA01 080 1900	Filtre	1	20	
20	9022 319 1028	Vis cylindrique IS-M5x14	1		
20	9022 319 1028	Vis cylindrique IS-M5x14	1		
21	FA01 600 3401	Bride	1	22, 23	
21	FA01 600 3401	Bride	1	22, 23	
22	9291 021 0140	Rondelle 6,4	1		
22	9291 021 0140	Rondelle 6,4	1		
23	9075 478 4720	Vis cylindrique IS-D6x35	1		
23	9075 478 4720	Vis cylindrique IS-D6x35	1		
24	FA01 007 1000	Jeu de pièces de vis	1	25	
24	FA01 007 1000	Jeu de pièces de vis	1	25	
25	0000 951 1100	Vis	3		
25	0000 951 1100	Vis	3		
26	LA01 790 1300	Poignée de commande	1	27, 28, 30 - 35	
26	LA01 790 1300	Poignée de commande	1	27, 28, 30 - 35	

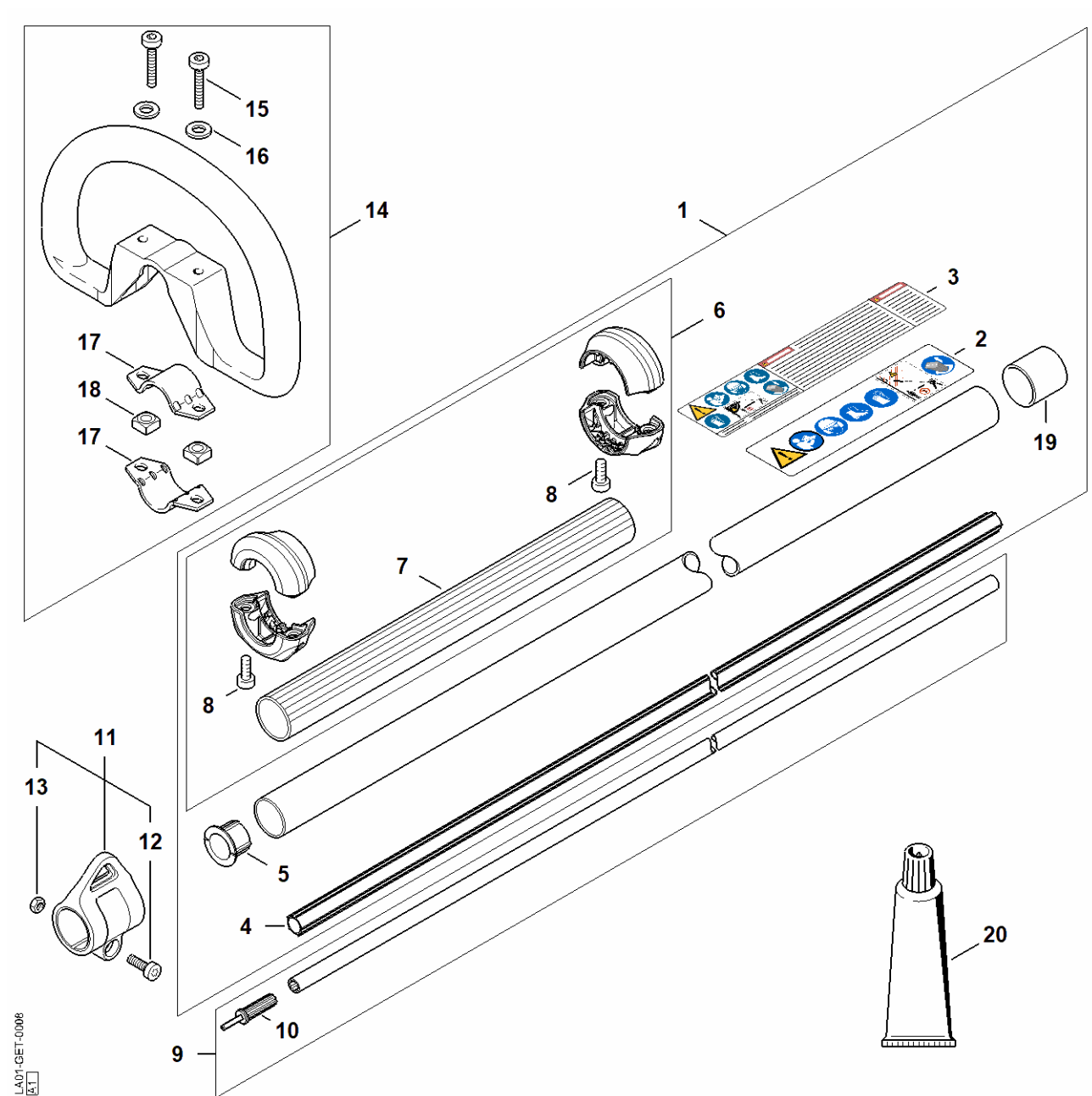
A - Moteur électrique, Carter moteur, Poignée de commande

#	Numéro de pièce	Description	Quantité	Contient un ou plusieurs articles	Remarques
27	FA01 790 4700	Collier de serrage	2		
27	FA01 790 4700	Collier de serrage	2		
28	9022 341 0960	Vis cylindrique IS-M5x12	2		
28	9022 341 0960	Vis cylindrique IS-M5x12	2		
29	1250 430 0500	Interrupteur	1		
29	1250 430 0500	Interrupteur	1		
30	FA01 430 0501	Commutateur	1	31	
30	FA01 430 0501	Commutateur	1	31	
31	4867 430 0501	Commutateur	1		
31	4867 430 0501	Commutateur	1		
32	FA01 007 3820	Jeu d'éléments de commande	1	33	
32	FA01 007 3820	Jeu d'éléments de commande	1	33	
33	FA01 007 1320	Jeu de pièces de fixation	1		
33	FA01 007 1320	Jeu de pièces de fixation	1		
34	FA01 430 2220	Faisceau de câbles	1	35	
34	FA01 430 2220	Faisceau de câbles	1	35	
35	1250 430 0500	Interrupteur	1		
35	1250 430 0500	Interrupteur	1		
36	9074 478 3025	Vis cylindrique IS P4x16	6		
36	9074 478 3025	Vis cylindrique IS P4x16	6		
37	LA01 007 1000	Jeu de pièces pied d'appui	1	38	
37	LA01 007 1000	Jeu de pièces pied d'appui	1	38	
38	9074 477 4132	Vis cylindrique IS-P5x18	4		
38	9074 477 4132	Vis cylindrique IS-P5x18	4		
39	4850 602 0900	Couvercle	1		
39	4850 602 0900	Couvercle	1		

A - Moteur électrique, Carter moteur, Poignée de commande

#	Numéro de pièce	Description	Quantité	Contient un ou plusieurs articles	Remarques
40	9074 477 3025	Vis cylindrique IS-P4x16	3		
40	9074 477 3025	Vis cylindrique IS-P4x16	3		

B - Tube complet



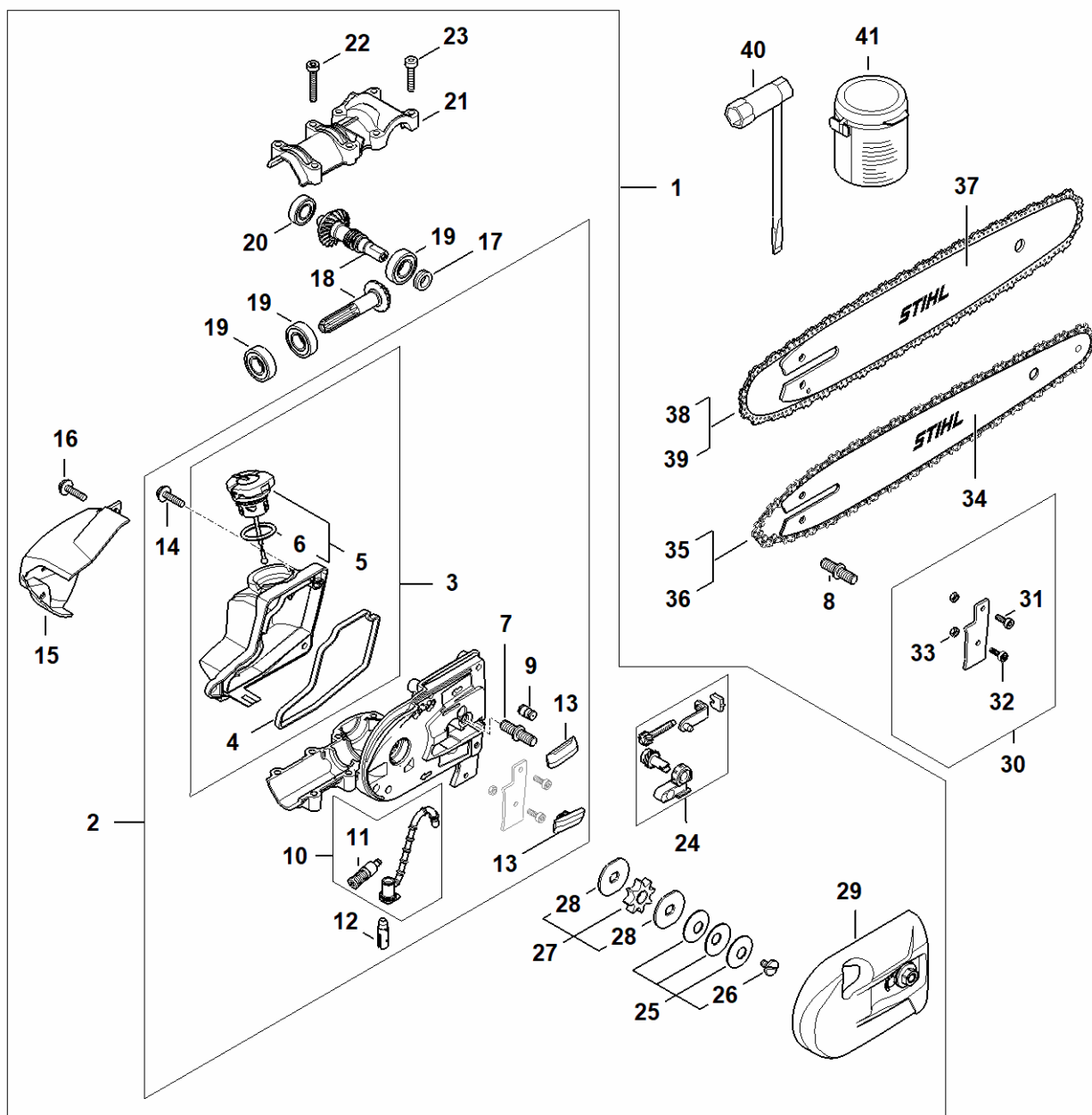
B - Tube complet

#	Numéro de pièce	Description	Quantité	Contient un ou plusieurs articles	Remarques
1	LA01 710 7115	Tube complet 25,5 mm	1	2, 4 - 8, 19	
1	LA01 710 7115	Tube complet 25,5 mm	1	2, 4 - 8, 19	
2	LA01 967 7201	Pictogramme d'avertissement	1		
2	LA01 967 7201	Pictogramme d'avertissement	1		
4	LA01 711 7310	Fourreau	1		
4	LA01 711 7310	Fourreau	1		
5	LA01 711 2110	Bouchon	1		
5	LA01 711 2110	Bouchon	1		
6	HA04 007 1001	Jeu de pièces butée	1	7, 8	
6	HA04 007 1001	Jeu de pièces butée	1	7, 8	
7	4230 791 2001	Gaine de poignée 270 mm	1		
7	4230 791 2001	Gaine de poignée 270 mm	1		
8	9074 477 4130	Vis IS P5x16	4		
8	9074 477 4130	Vis IS P5x16	4		
9	LA01 710 3210	Arbre d'entraînement	1	10	
9	LA01 710 3210	Arbre d'entraînement	1	10	
10	4182 740 3503	Entraîneur	1		
10	4182 740 3503	Entraîneur	1		
11	0000 790 8803	Oeillet de suspension Ø 25,4	1	12, 13	
11	0000 790 8803	Oeillet de suspension Ø 25,4	1	12, 13	
12	9022 341 0980	Vis cylindrique IS M5x16	1		
12	9022 341 0980	Vis cylindrique IS M5x16	1		
13	9210 261 0700	Écrou à six pans M5	1		
13	9210 261 0700	Écrou à six pans M5	1		
14	4130 790 1316	Poignée circulaire	1	15 - 17	
14	4130 790 1316	Poignée circulaire	1	15 - 17	

B - Tube complet

#	Numéro de pièce	Description	Quantité	Contient un ou plusieurs articles	Remarques
15	9022 341 1370	Vis cylindrique IS M6x30	2		
15	9022 341 1370	Vis cylindrique IS M6x30	2		
16	9291 021 0140	Rondelle 6,4	2		
16	9291 021 0140	Rondelle 6,4	2		
17	4123 791 7400	Bride de fixation	2		
17	4123 791 7400	Bride de fixation	2		
18	9222 068 0900	Ecrou à quatre pans M6	2		
18	9222 068 0900	Ecrou à quatre pans M6	2		
19	4133 717 2000	Capuchon	1		
19	4133 717 2000	Capuchon	1		
20	0781 120 1110	Graisse multifonctionnelle 225 g	1		
20	0781 120 1110	Graisse multifonctionnelle 225 g	1		

C - Réducteur 1/4" 8d



LAD1-GET-0011
K3

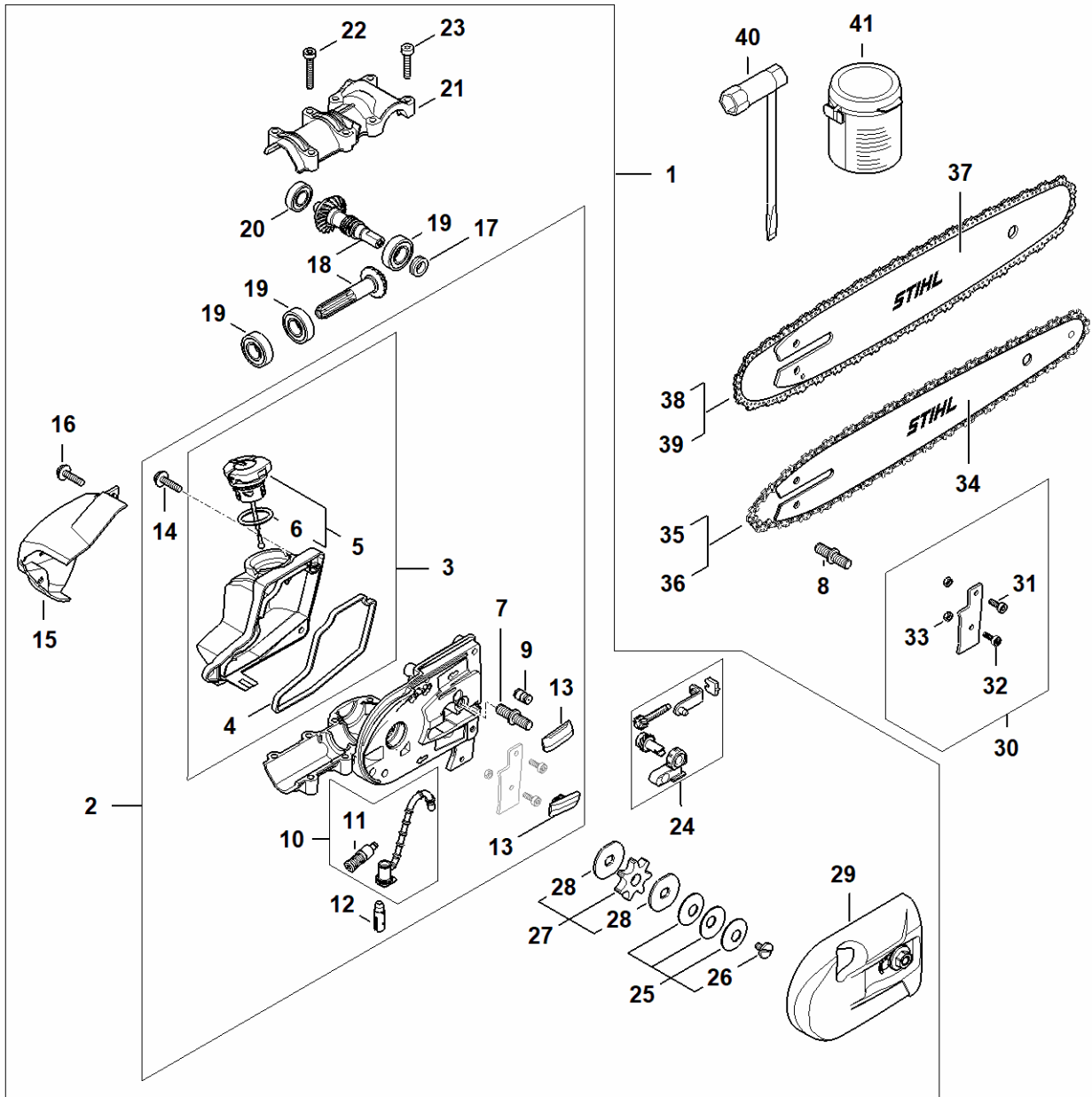
C - Réducteur 1/4" 8d

#	Numéro de pièce	Description	Quantité	Contient un ou plusieurs articles	Remarques
1	4182 640 0159	Réducteur	1	2 - 7, 9 - 29	
2	4182 640 0557	Carter de réducteur	1	3 - 7, 9 - 13	
3	4182 350 0306	Réservoir d'huile	1	4 - 6	
4	4182 351 1000	Joint	1		
5	0000 350 0529	Bouchon de réservoir	1	6	
6	9645 948 2470	Joint torique 23x3	1		
7	4182 664 2401	Vis à embase M8	1		
8	0000 664 2415	Vis à embase D9/M8	1		
9	1128 640 9100	Soupape	1		
10	LA01 640 3400	Tuyau d'huile	1	11	
11	1123 640 3800	Crépine d'aspiration	1		
12	4138 640 3200	Pompe à huile	1		
13	1123 648 6600	Bande de glissement	2		
14	0000 951 1100	Vis	3		
15	4182 640 4300	Couvercle	1		
16	0000 951 1100	Vis	1		
17	4138 642 8201	Anneau	1		
18	4182 640 7317	Jeu de pignons	1		
19	9503 003 5190	Roulement rainuré à billes 6001-2RS	3		
20	9503 003 9860	Roulement à billes rainuré 609-2RS	1		
21	4182 641 0402	Couvercle de réducteur	1		
22	9022 371 1073	Vis cylindrique IS-M5x32	4		
23	9022 341 1050	Vis cylindrique IS-M5x25	4		
24	4182 660 0700	Tendeur de chaîne	1		
25	4182 160 2100	Embrayage à friction	1	26	
26	LA01 162 4200	Vis à embase	1		

C - Réducteur 1/4" 8d

#	Numéro de pièce	Description	Quantité	Contient un ou plusieurs articles	Remarques
27	0000 640 2001	Pignon 1/4"P 8 dents	1	28	
28	4182 162 8900	Rondelle	2		
29	4182 640 1702	Couvercle de pignon	1		
30	LA01 820 7800	Crochet	1	31 - 33	
31	9022 341 0975	Vis cylindrique IS-M5x14	1		
32	9022 341 0960	Vis cylindrique IS-M5x12	1		
33	9210 261 0700	Écrou à six pans M5	2		
34	3005 008 3405	Light 01 30cm/12" 1/4" P 1,1mm/.043"	1		
35	3670 000 0064	Picco Micro 3 71 PM3 64 1/4" P 1,1mm/.043" 64	1		
36	3670 005 0064	Picco Micro 3 71 PM3 64 1/4" P 1,1mm/.043" 64	1		
37	3005 008 3403	Light 01 25cm/10" 1/4" P 1,1mm/.043"	1		
38	3670 000 0056	Picco Micro 3 71 PM3 56 1/4" P 1,1mm/.043" 56	1		
39	3670 002 0056	Picco Micro 3 71 PM3 56 1/4" P 1,1mm/.043" 56	1		
40	1129 890 3401	Clé multiple	1		
41	0781 120 1004	Graisse de réducteur 40 g	1		

D - Réducteur 3/8" 7d



LAD1-GET-0010
K3

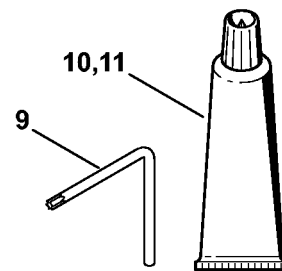
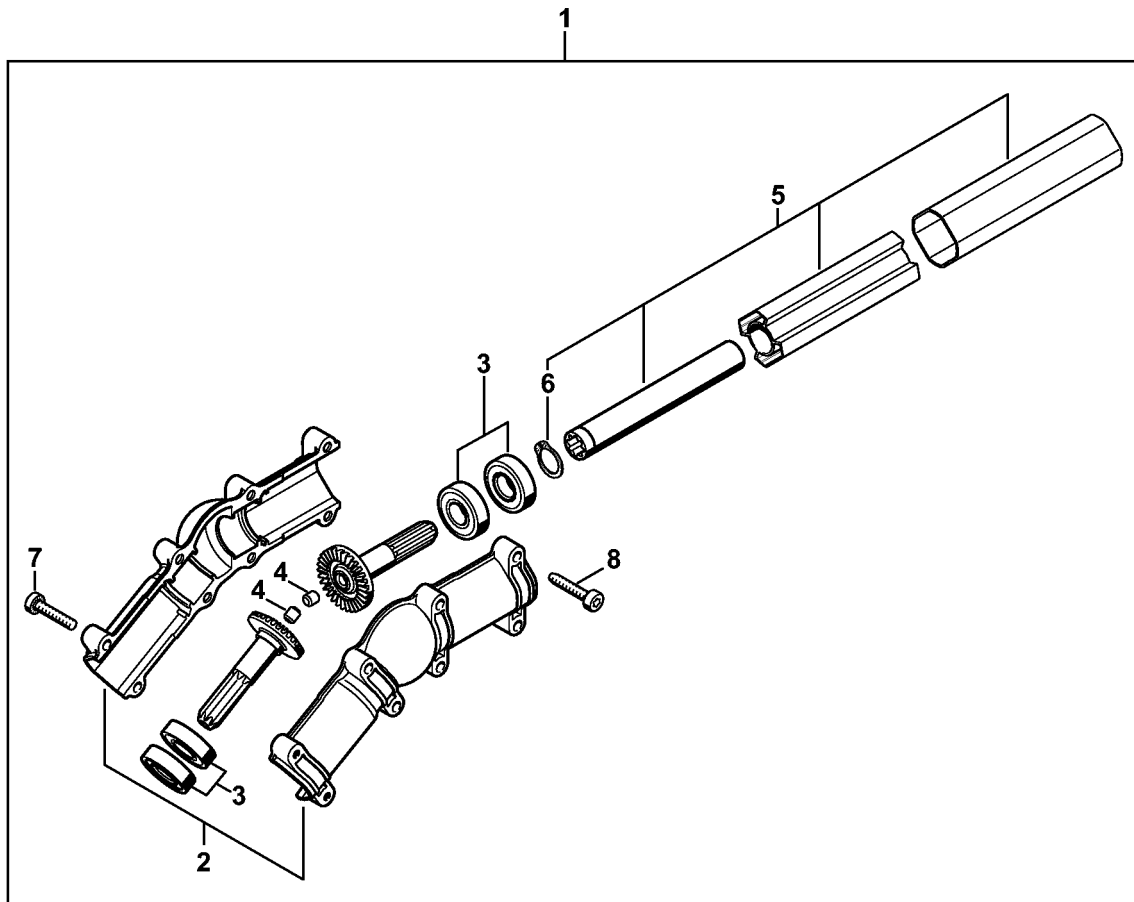
D - Réducteur 3/8" 7d

#	Numéro de pièce	Description	Quantité	Contient un ou plusieurs articles	Remarques
1	4182 640 0156	Réducteur	1	2 - 7, 9 - 29	
2	4182 640 0557	Carter de réducteur	1	3 - 7, 9 - 13	
3	4182 350 0306	Réservoir d'huile	1	4 - 6	
4	4182 351 1000	Joint	1		
5	0000 350 0529	Bouchon de réservoir	1	6	
6	9645 948 2470	Joint torique 23x3	1		
7	4182 664 2401	Vis à embase M8	1		
8	0000 664 2415	Vis à embase D9/M8	1		
9	1128 640 9100	Soupape	1		
10	LA01 640 3400	Tuyau d'huile	1	11	
11	1123 640 3800	Crépine d'aspiration	1		
12	4138 640 3200	Pompe à huile	1		
13	1123 648 6600	Bande de glissement	2		
14	0000 951 1100	Vis	3		
15	4182 640 4300	Couvercle	1		
16	0000 951 1100	Vis	1		
17	4138 642 8201	Anneau	1		
18	4182 640 7317	Jeu de pignons	1		
19	9503 003 5190	Roulement rainuré à billes 6001-2RS	3		
20	9503 003 9860	Roulement à billes rainuré 609-2RS	1		
21	4182 641 0402	Couvercle de réducteur	1		
22	9022 371 1073	Vis cylindrique IS-M5x32	4		
23	9022 341 1050	Vis cylindrique IS-M5x25	4		
24	4182 660 0700	Tendeur de chaîne	1		
25	4182 160 2100	Embrayage à friction	1	26	
26	LA01 162 4200	Vis à embase	1		

D - Réducteur 3/8" 7d

#	Numéro de pièce	Description	Quantité	Contient un ou plusieurs articles	Remarques
27	0000 640 2003	Pignon 3/8"P 7 dents	1	28	
28	4182 162 8900	Rondelle	2		
29	4182 640 1702	Couvercle de pignon	1		
30	LA01 820 7800	Crochet	1	31 - 33	
31	9022 341 0975	Vis cylindrique IS-M5x14	1		
32	9022 341 0960	Vis cylindrique IS-M5x12	1		
33	9210 261 0700	Écrou à six pans M5	2		
34	3005 008 3905	Light 01 30cm/12" 3/8" P 1,1mm/.043"	1		
35	3610 000 0044	Picco Micro Mini 3 61 PMM3 44 3/8" P 1,1mm/.043" 44	1		
36	3610 002 0044	Picco Micro Mini 3 61 PMM3 44 3/8" P 1,1mm/.043" 44	1		
37	3005 008 3903	Light 01 25cm/10" 3/8" P 1,1mm/.043"	1		
38	3610 005 0039	Picco Micro Mini 3 61 PMM3 39 3/8" P 1,1mm/.043" 39	1		
39	3610 002 0039	Picco Micro Mini 3 61 PMM3 39 3/8" P 1,1mm/.043" 39	1		
40	1129 890 3401	Clé multiple	1		
41	0781 120 1004	Graisse de réducteur 40 g	1		

E - Engrenage d'angle

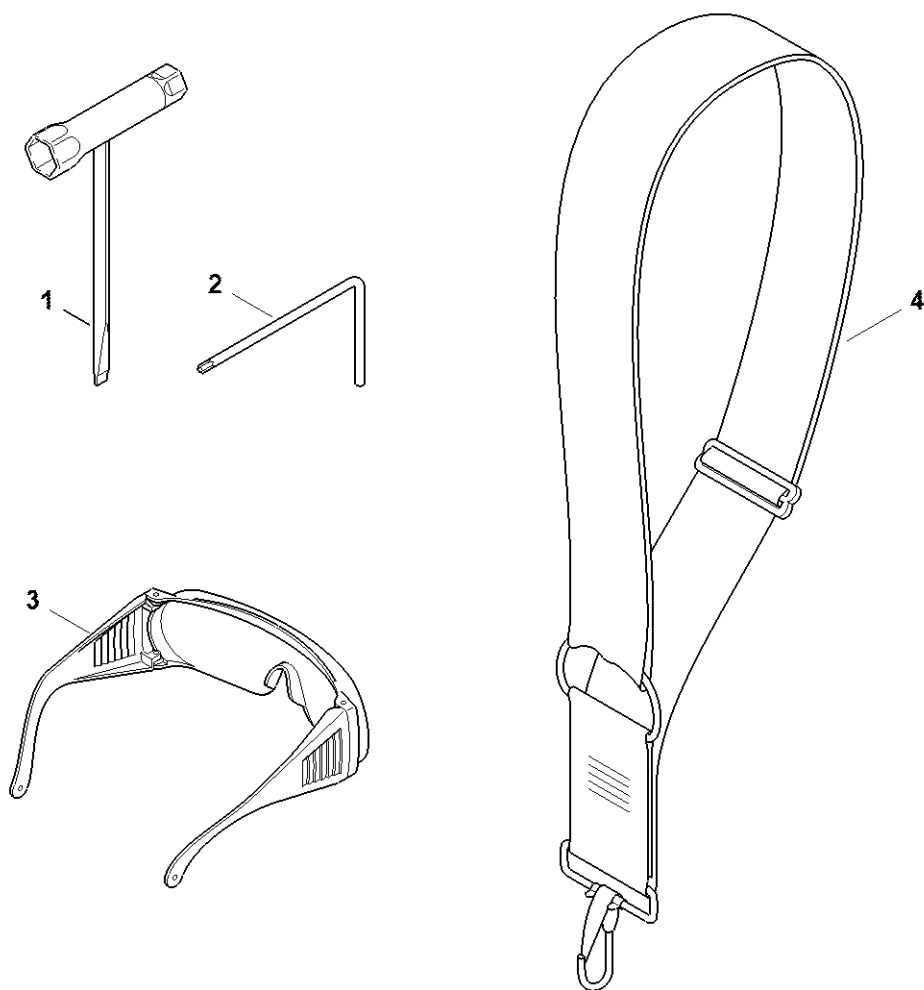


4182-GET-0073-A0

E - Engrenage d'angle

#	Numéro de pièce	Description	Quantité	Contient un ou plusieurs articles	Remarques
1	4182 640 0200	Réducteur d'angle 30°	1	2 - 8	
1	4182 640 0200	Réducteur d'angle 30°	1	2 - 8	
2	4182 640 0554	Carter du réducteur	1		
2	4182 640 0554	Carter du réducteur	1		
3	4182 007 1004	Jeu de pièces roulement	2		
3	4182 007 1004	Jeu de pièces roulement	2		
4	0000 988 6115	Bouchon	2		
4	0000 988 6115	Bouchon	2		
5	4182 710 7126	Tube complet	1	6	
5	4182 710 7126	Tube complet	1	6	
6	9455 621 1520	Circlip 15x1	1		
6	9455 621 1520	Circlip 15x1	1		
7	9075 478 4175	Vis cylindrique IS-D5x28	6		
7	9075 478 4175	Vis cylindrique IS-D5x28	6		
8	9022 371 1050	Vis cylindrique IS-M5x25	2		
8	9022 371 1050	Vis cylindrique IS-M5x25	2		
9	0812 370 1000	Tournevis T27x120x70	1		
9	0812 370 1000	Tournevis T27x120x70	1		
10	0783 830 2000	Pâte d'étanchéité Dirko HT rouge	1		
10	0783 830 2000	Pâte d'étanchéité Dirko HT rouge	1		
11	0781 120 1118	Graisse de réducteur 225 g	1		
11	0781 120 1118	Graisse de réducteur 225 g	1		

F - Outils, Accessoires

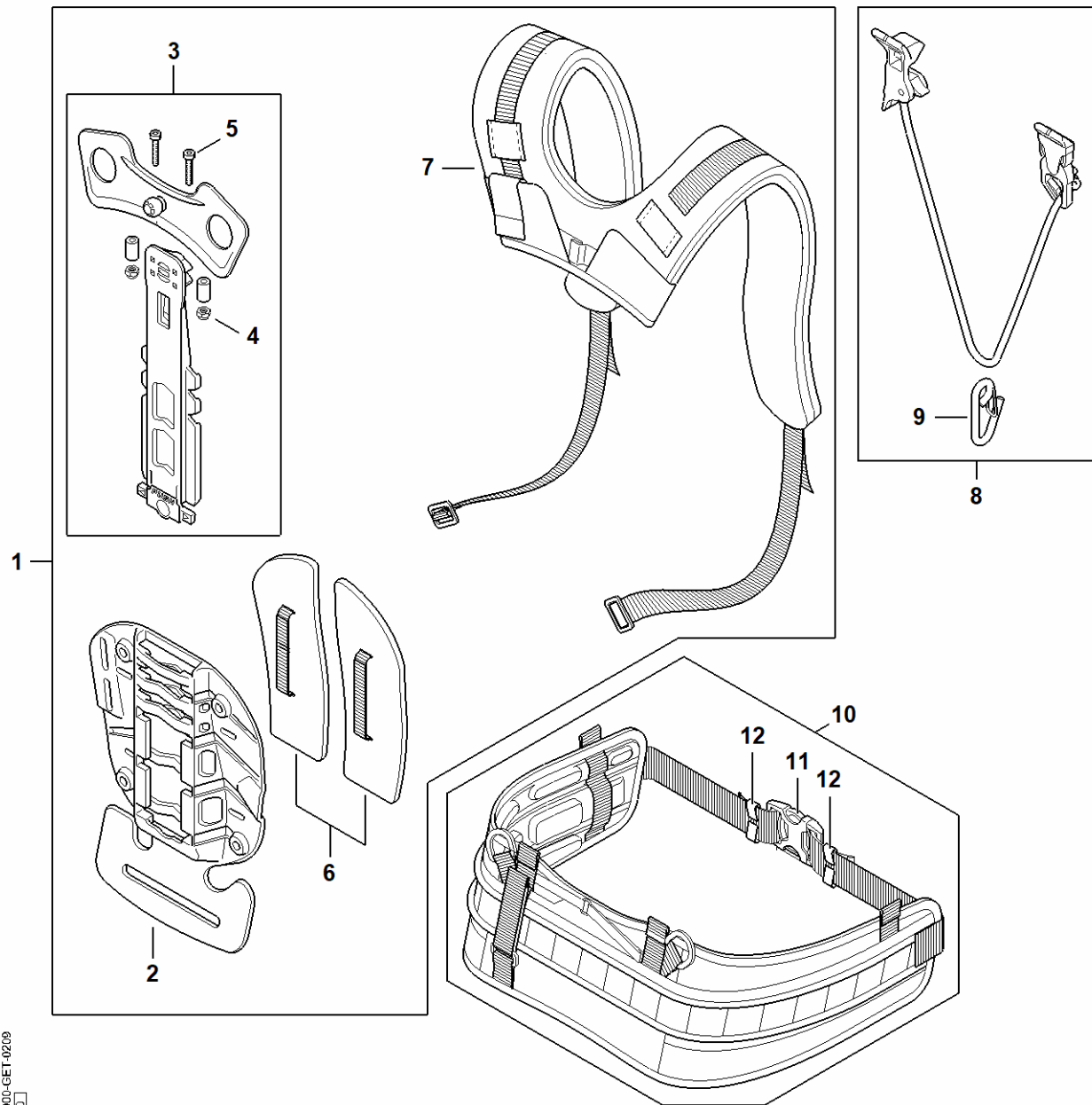


LA01-GET-0006-A1

F - Outils, Accessoires

#	Numéro de pièce	Description	Quantité	Contient un ou plusieurs articles	Remarques
1	0000 890 3402	Clé multiple	1		
1	0000 890 3402	Clé multiple	1		
2	0812 370 1000	Tournevis T27x120x70	1		
2	0812 370 1000	Tournevis T27x120x70	1		
3	0000 884 0307	Lunettes de protection	1		
3	0000 884 0307	Lunettes de protection	1		
4	4130 710 9000	Tragegurt	1		
4	4130 710 9000	Tragegurt	1		

G - Harnais forestier ADVANCE X-TREEm HT



0000-GET-10209
ZAC

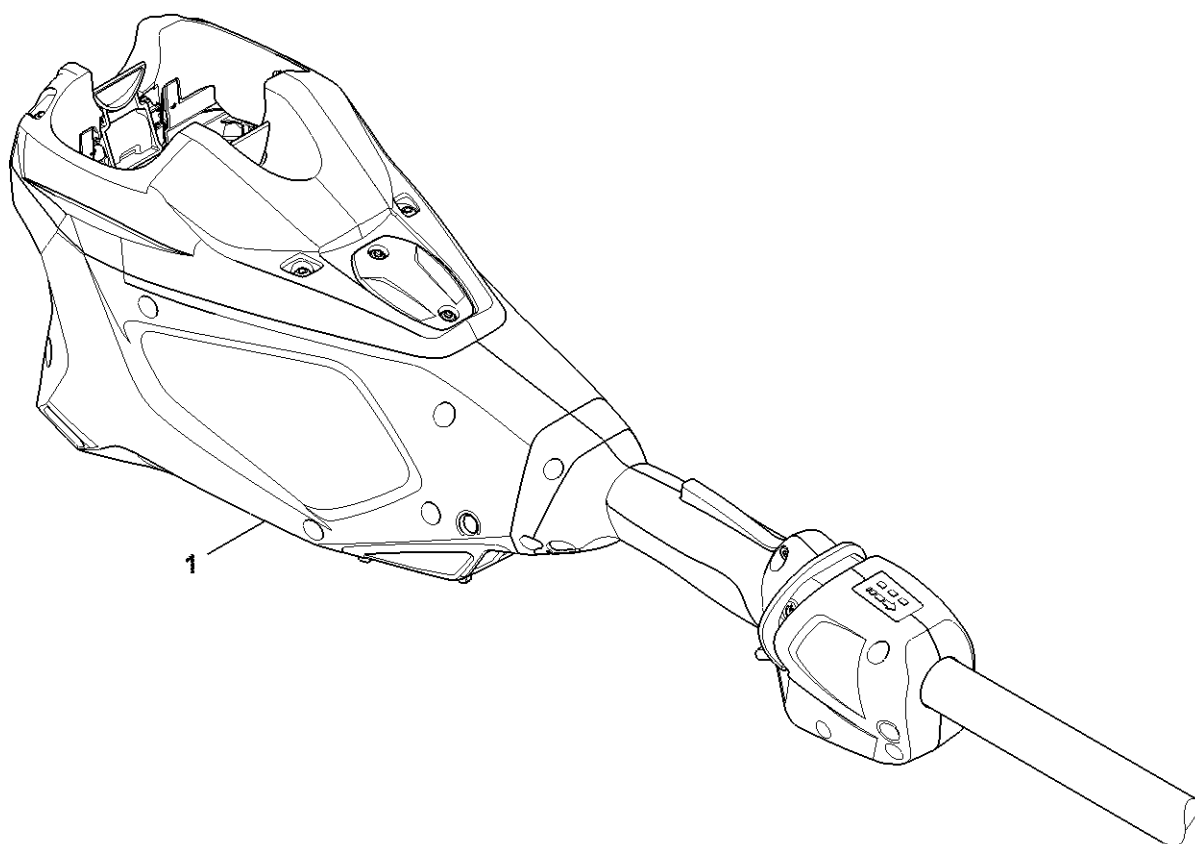
G - Harnais forestier ADVANCE X-TREEm HT

#	Numéro de pièce	Description	Quantité	Contient un ou plusieurs articles	Remarques
1	0000 710 9002	forêt XXX	1	2 - 7	
1	0000 710 9002	forêt XXX	1	2 - 7	
2	0000 718 7501	Plaque dorsale	1		
2	0000 718 7501	Plaque dorsale	1		
3	0000 830 0100	Adaptateur d'épaules	1	4, 5	
3	0000 830 0100	Adaptateur d'épaules	1	4, 5	
4	9214 320 0600	Écrou de sécurité M4	2		
4	9214 320 0600	Écrou de sécurité M4	2		
5	9022 313 0740	Vis IS-M4x25-8.8	2		
5	9022 313 0740	Vis IS-M4x25-8.8	2		
6	0000 790 7300	Coussin protège-reins	1		
6	0000 790 7300	Coussin protège-reins	1		
7	0000 710 8803	Harnais	1		
7	0000 710 8803	Harnais	1		
8	0000 710 9003	Harnais Ruban flexible HT	1	9	
8	0000 710 9003	Harnais Ruban flexible HT	1	9	
9	0000 791 4602	Crochet	1		
9	0000 791 4602	Crochet	1		
10	0000 710 9102	Ceinture ADVANCE X-Flex T S	1	11, 12	
10	0000 710 9102	Ceinture ADVANCE X-Flex T S	1	11, 12	
10	0000 710 9103	Ceinture ADVANCE X-Flex T M	1	11, 12	
10	0000 710 9103	Ceinture ADVANCE X-Flex T M	1	11, 12	
10	0000 710 9104	Ceinture ADVANCE X-Flex T L	1	11, 12	
10	0000 710 9104	Ceinture ADVANCE X-Flex T L	1	11, 12	
11	0000 710 6403	Fermeture	1		
11	0000 710 6403	Fermeture	1		

G - Harnais forestier ADVANCE X-TREEm HT

#	Numéro de pièce	Description	Quantité	Contient un ou plusieurs articles	Remarques
12	0000 718 6303	Poussoir	2		
12	0000 718 6303	Poussoir	2		

H - Numéro de machine

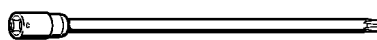


FA02-GET-0005-A1

H - Numéro de machine

#	Numéro de pièce	Description	Quantité	Contient un ou plusieurs articles	Remarques
1		Emplacement du numéro de machine	1		
1		Emplacement du numéro de machine	1		

Lame-tournevis T20x125



901SW090 GM

Lame-tournevis T20x125

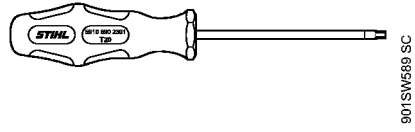
#	Numéro de pièce	Description	Quantité	Contient un ou plusieurs articles	Remarques
	0812 542 2041	Lame-tournevis T20x125	1		
	0812 542 2041	Lame-tournevis T20x125	1		

Lame-tournevis T27x125

Lame-tournevis T27x125

#	Numéro de pièce	Description	Quantité	Contient un ou plusieurs articles	Remarques
	0812 542 2104	Lame-tournevis T27x125	1		
	0812 542 2104	Lame-tournevis T27x125	1		

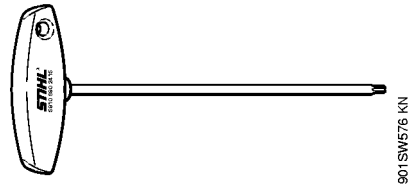
Tournevis T20



Tournevis T20

#	Numéro de pièce	Description	Quantité	Contient un ou plusieurs articles	Remarques
	5910 890 2301	Tournevis T20	1		
	5910 890 2301	Tournevis T20	1		

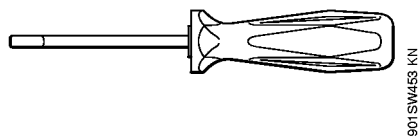
Tournevis T27x200



Tournevis T27x200

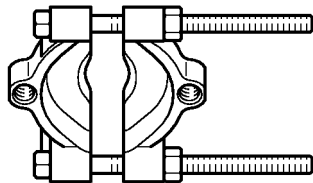
#	Numéro de pièce	Description	Quantité	Contient un ou plusieurs articles	Remarques
	5910 890 2415	Tournevis T27x200	1		
	5910 890 2415	Tournevis T27x200	1		

Outil pour insertion des câbles



Outil pour insertion des câbles

#	Numéro de pièce	Description	Quantité	Contient un ou plusieurs articles	Remarques
	5910 890 4000	Outil pour insertion des câbles	1		
	5910 890 4000	Outil pour insertion des câbles	1		

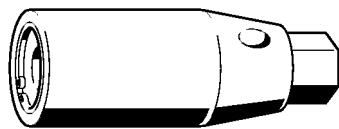


9015W542 SC

Décolleur

#	Numéro de pièce	Description	Quantité	Contient un ou plusieurs articles	Remarques
	5910 890 8100	Décolleur	1		
	5910 890 8100	Décolleur	1		

Tourne-goujon M8



901SW209 GM

Tourne-goujon M8

#	Numéro de pièce	Description	Quantité	Contient un ou plusieurs articles	Remarques
	5910 893 0501	Tourne-goujon M8	1		
	5910 893 0501	Tourne-goujon M8	1		

Crochet de montage

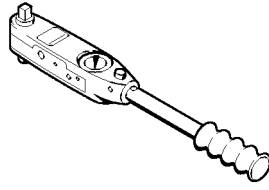


901SW221 GM

Crochet de montage

#	Numéro de pièce	Description	Quantité	Contient un ou plusieurs articles	Remarques
	5910 893 8800	Crochet de montage	1		
	5910 893 8800	Crochet de montage	1		

Clé dynamométrique avec témoin optique/acoustique

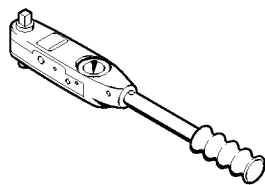


901SW290 KN

Clé dynamométrique avec témoin optique/acoustique

#	Numéro de pièce	Description	Quantité	Contient un ou plusieurs articles	Remarques
	5910 890 0312	Clé dynamométrique avec témoin optique/acoustique	1		
	5910 890 0312	Clé dynamométrique avec témoin optique/acoustique	1		

Clé dynamométrique

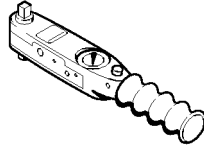


901SW291 KN

Clé dynamométrique

#	Numéro de pièce	Description	Quantité	Contient un ou plusieurs articles	Remarques
	5910 890 0311	Clé dynamométrique	1		
	5910 890 0311	Clé dynamométrique	1		

Clé dynamométrique avec témoin optique/acoustique

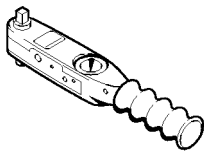


901SW292 KN

Clé dynamométrique avec témoin optique/acoustique

#	Numéro de pièce	Description	Quantité	Contient un ou plusieurs articles	Remarques
	5910 890 0302	Clé dynamométrique avec témoin optique/acoustique	1		
	5910 890 0302	Clé dynamométrique avec témoin optique/acoustique	1		

Clé dynamométrique



901SW293 KN

Clé dynamométrique

#	Numéro de pièce	Description	Quantité	Contient un ou plusieurs articles	Remarques
	5910 890 0301	Clé dynamométrique	1		
	5910 890 0301	Clé dynamométrique	1		