

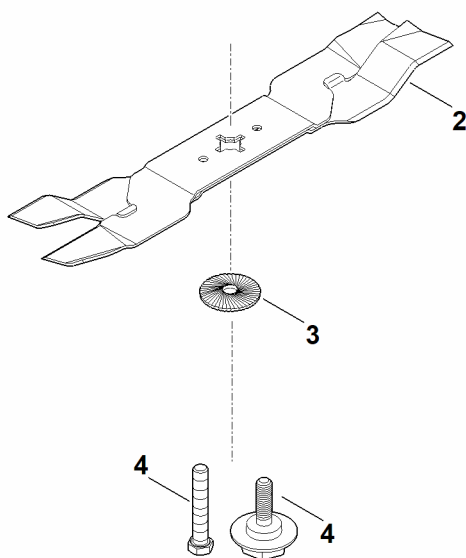
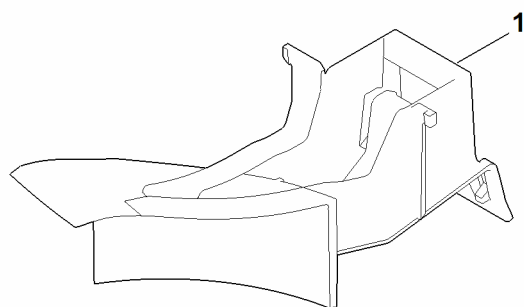
AMK 043.1

Liste des pièces
09.04.2024
France, français

Table des matières

A - Kit mulching	2
------------------------	---

A - Kit mulching



A - Kit mulching

#	Numéro de pièce	Description	Quantité	Contient un ou plusieurs articles	Remarques
1	6909 701 1641	Obturateur mulching	1		
2	6338 760 9900	Lame biplan	1		
3	0000 702 6600	Rondelle	1		
4	9008 319 9028	Vis à six pans 3/8"x21/4"	1		Coller (LOCTITE 243)
4	6310 760 2801	Vis	1		Coller (LOCTITE 243)
4	6310 760 2800	Vis	1		Coller (LOCTITE 243)