

HS 82 T

Liste des pièces

26.09.2022

France, français

Taille

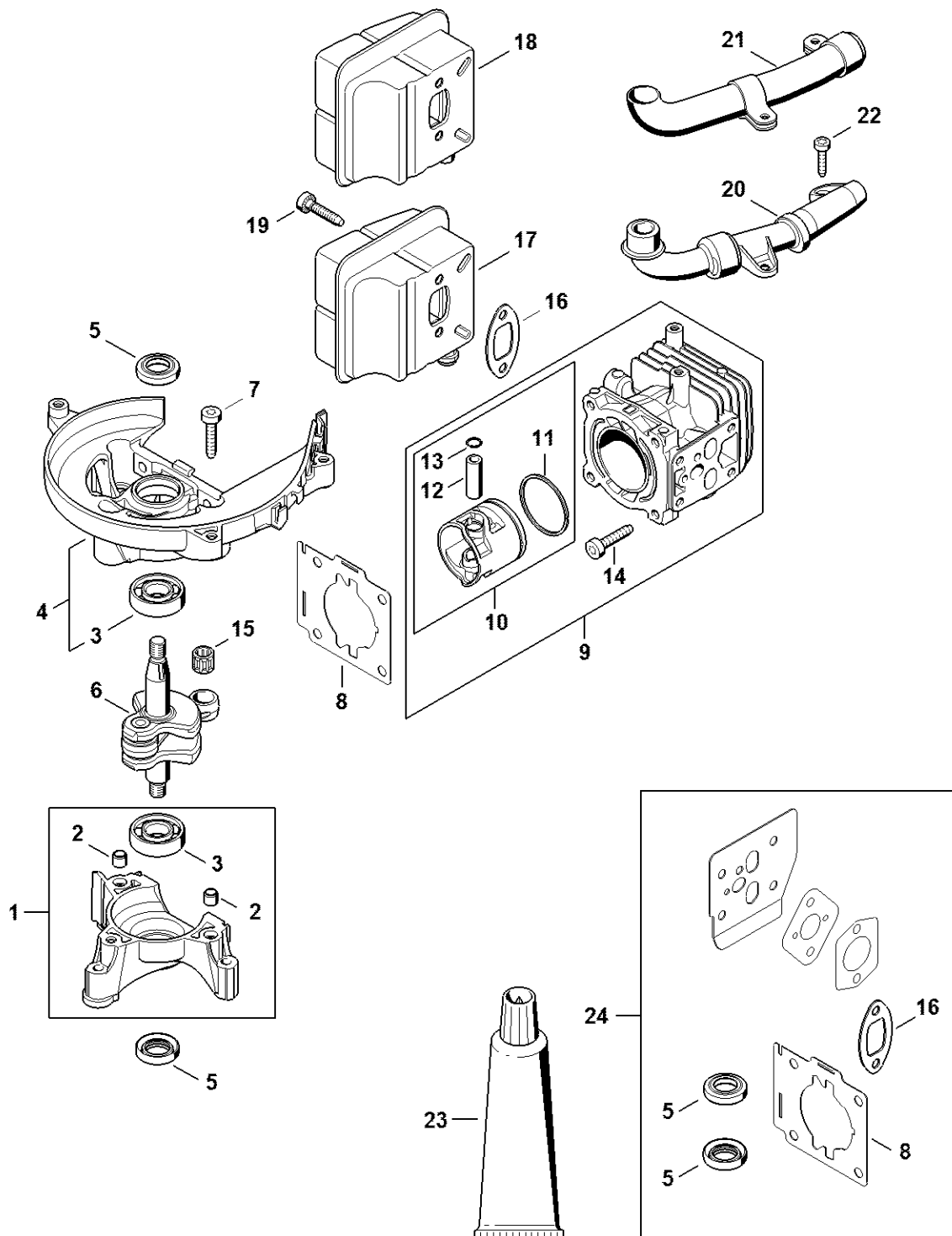
Table des matières

Carter, Cylindre	3	Crochet de montage	61
Dispositif d'allumage, Embrayage	5	Appareil de contrôle ZAT 3 pour dispositif d'allumage	63
Dispositif de lancement	7	Outil de montage	65
Bride intermédiaire, Filtre à air	9	Appareil de contrôle ZAT 4 pour dispositif d'allumage	67
Carburateur 4237/21	11	Outil de montage pour embrayage	69
Carburateur CIQ-S292 (40.2018)	14	Outil de montage pour bielle de réducteur pour taille d'entretien	71
Cadre de poignée, Réservoir d'essence	17	Plateau de fixation	73
Poignée de commande HS 82	19	Outil de montage pour tambour d'embrayage pour taille d'entretien	75
Poignée de commande HS 82 (40.2018)	21	Outil de montage pour tambour d'embrayage pour taille d'entretien	77
Réducteur HS 82 T, 87 T	23	Douille	79
Barre de coupe 600 mm T	25	Extracteur	81
Barre de coupe 750 mm T	27	Boulon de montage	83
Outils, Accessoires spéciaux	29	Clé dynamométrique	85
Numéro de machine	31	Clé dynamométrique	87
Smart Connector	33	Chevalet de montage	89
Couples de serrage	35	Plateau de fixation	91
Couples de serrage	37	Extracteur	93
Couples de serrage	39	Dispositif d'extraction	95
Lubrifiants et graisses divers	41	Outil à chasser	97
Produits de soins	43	Extracteur	99
Collier de serrage	45	Réglette de butée	101
Cale de montage en bois	47	Jeu d'outils de contrôle	103
Plaque d'étanchéité	49	Pompe	105
Bride	51		
Douille d'emmanchement	53		
Calibre de réglage	55		
Douille de montage	57		
Outil de montage 8	59		

Table des matières

Tournevis T8	107
Tournevis	109

Carter, Cylindre

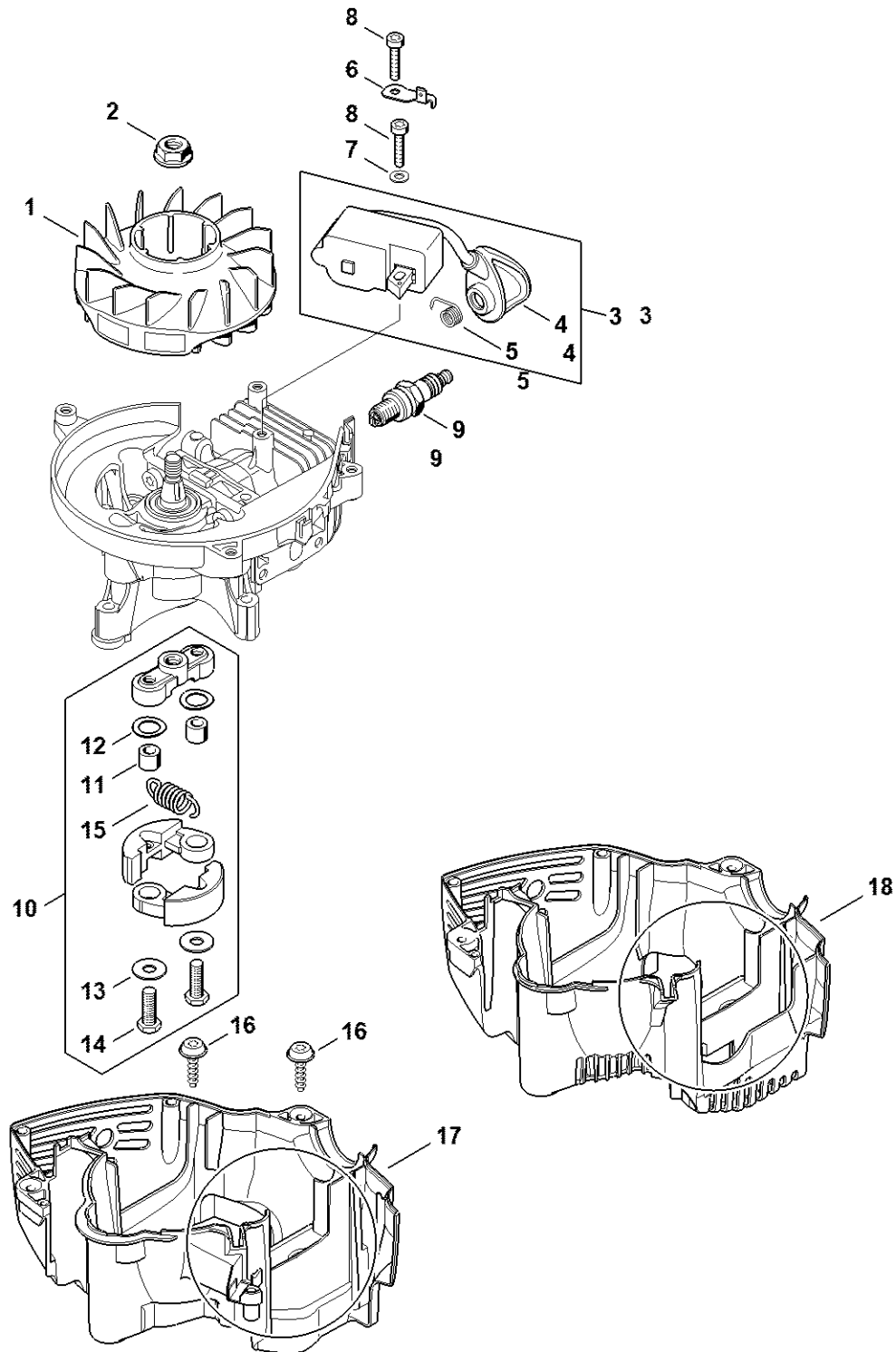


4137-GET-0006-A1

Carter, Cylindre

#	Numéro de pièce	Description	Quantité	Contient un ou plusieurs articles	Remarques
1	4237 020 2902	Demi-carter de vilebrequin	1	2, 3	
2	0000 988 8600	Douille	2		
3	9503 003 0214	Roulement rainuré à billes 6001	2		
4	4237 020 2604	Demi-carter de vilebrequin côté ventilat	1	3	
5	9640 003 1195	Bague d'étanchéité 12x22x5	2		
6	4237 030 0404	Vilebrequin	1		
7	9075 478 4159	Vis cylindrique IS-D5x24	3		
8	4237 029 2301	Joint de cylindre	1		
9	4237 020 1202	Cylindre avec piston Ø 34 mm	1	10 - 14	
10	4237 030 2005	Piston Ø 34 mm	1	11 - 13	
11	4237 034 3001	Segment de piston Ø 34x1,2 mm	1		
12	4137 034 1500	Axe de piston 8x5x22	1		
13	9463 650 0805	Jonc d'arrêt 8x0,7	1		
14	9075 478 4159	Vis cylindrique IS-D5x24	4		
15	9512 003 1830	Cage à aiguilles 8x11x10	1		
16	4140 149 0602	Joint de silencieux	1		
17	4237 140 0609	Silencieux	1		
18	4237 140 0607	Silencieux	1		
19	9075 478 4159	Vis cylindrique IS-D5x24	2		
20	4237 140 3402	Tube de gaz brûlés	1		
21	4237 140 3400	Tube de gaz brûlés	1		
22	9075 478 3018	Vis cylindrique IS-D4x18	2		
23	0783 830 2000	Tube de pâte d'étanchéité HT rouge	1		
24	4237 007 1600	Jeu de joints	1	5, 8, 16	

Dispositif d'allumage, Embrayage

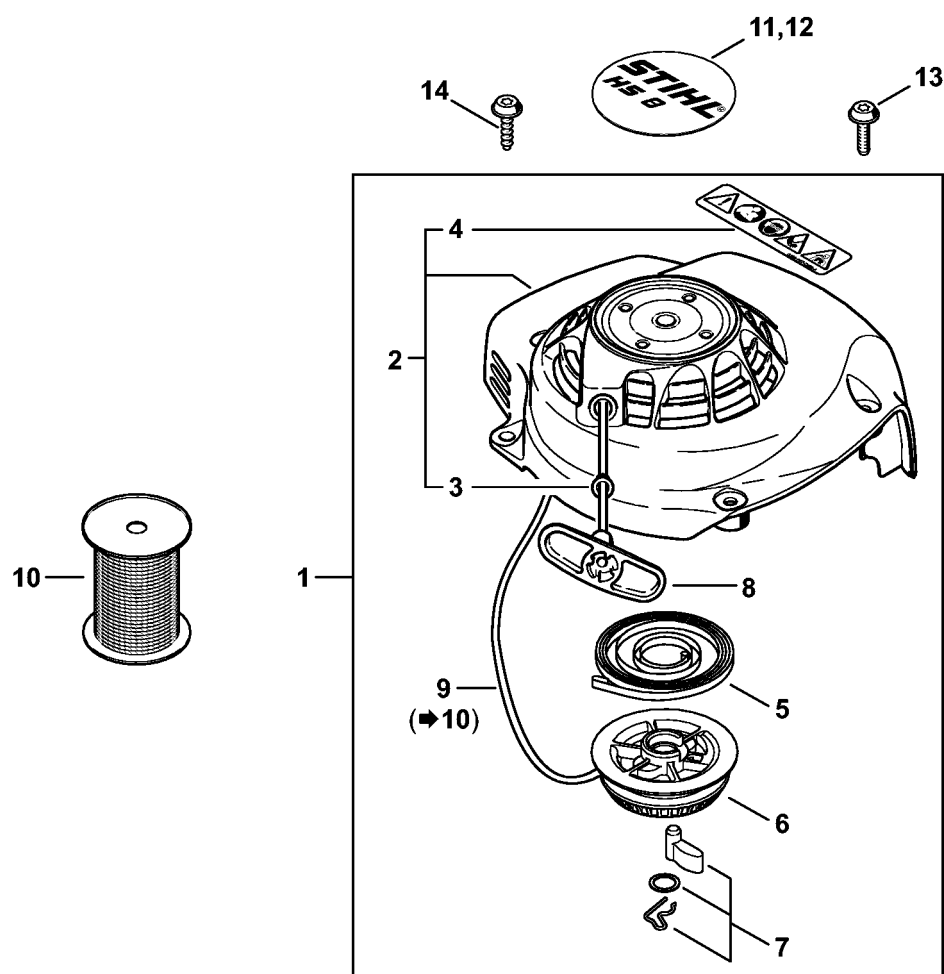


4137-GET-0102-AD

Dispositif d'allumage, Embrayage

#	Numéro de pièce	Description	Quantité	Contient un ou plusieurs articles	Remarques
1	4237 400 1202	Rotor	1		
2	0000 955 0802	Écrou à embase M8x1	1		
3	4237 400 1307	Module d'allumage	1	4, 5	
4	4237 405 1001	Contact de câble d'allumage	1		
5	0000 998 0618	Ressort coudé	1		
6	4237 431 2100	Languette enfichable	1		
7	9291 021 0100	Rondelle 4,3	1		
8	9075 478 3018	Vis cylindrique IS-D4x18	2		
9	0000 400 7011	Bougie NGK CMR6H	1		
10	4237 160 2001	Embrayage	1	11 - 15	
11	0000 961 0608	Anneau	2		
12	0000 958 1000	Rondelle 16x10x0,5	2		
13	0000 958 0609	Rondelle	2		
14	0000 951 0606	Vis à six pans	2		
15	0000 997 5523	Ressort de tension	1		
16	0000 951 1100	Vis cylindrique IS-D5x20	2		
17	4237 021 3006	Carter moteur	1		
18	4237 021 3005	Carter moteur	1		

Dispositif de lancement

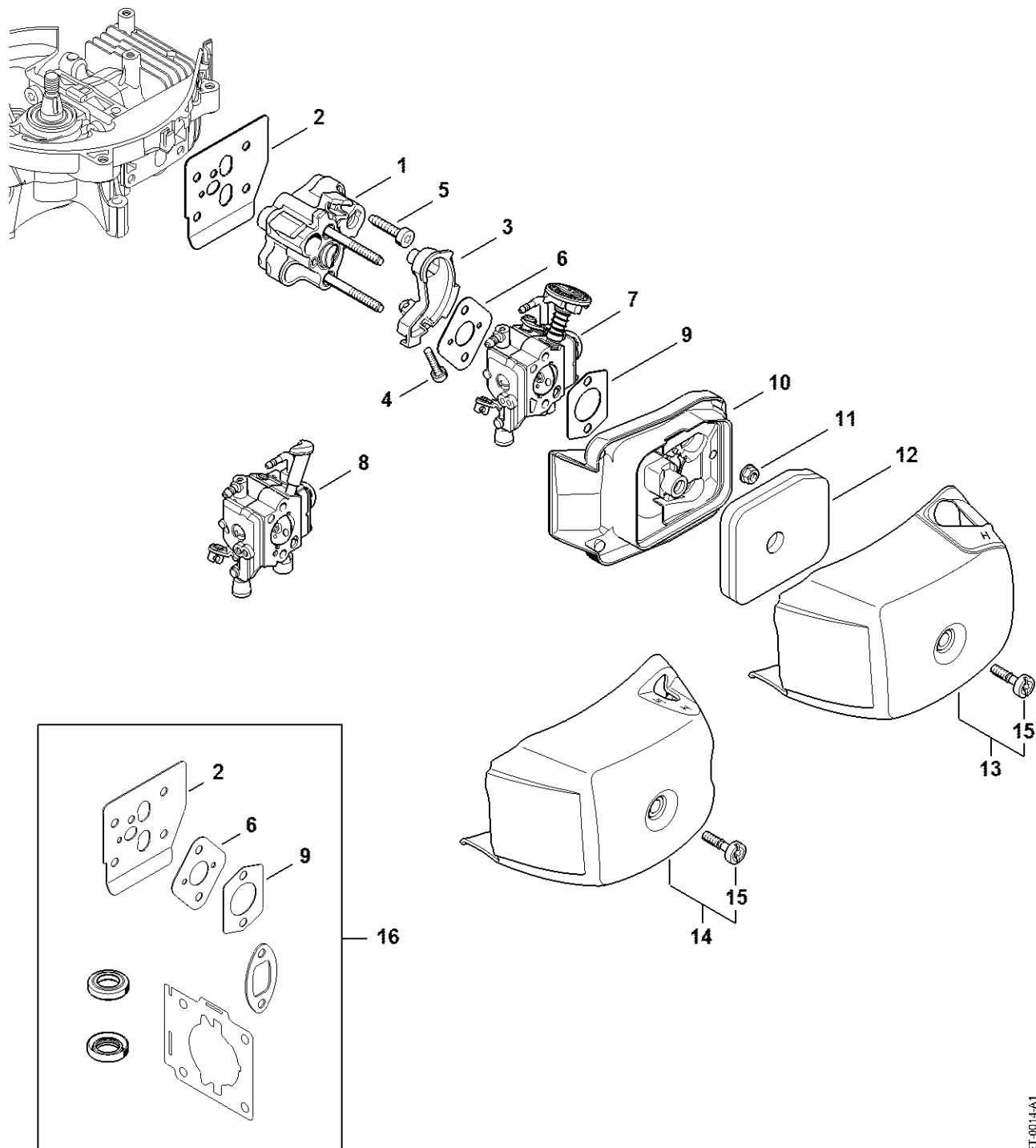


237-GET-0079-A0

Dispositif de lancement

#	Numéro de pièce	Description	Quantité	Contient un ou plusieurs articles	Remarques
1	4237 080 2113	Carter de ventilateur avec lanceur	1	2 - 9	
2	4237 080 1811	Carter de ventilateur	1	3, 4	
3	9416 868 6650	Rivet 6,5x0,5x8,8	1		
4	0000 967 7268	Pictogramme d'avertissement HS	1		
5	4237 190 0600	Ressort de rappel	1		
6	1123 195 0400	Poulie à câble	1		
7	4237 190 5150	Cliquet	1		
8	4140 195 3400	Poignée	1		
9	4237 195 8200	Câble de lancement Ø 2,7x1010 mm	1		
10	0000 930 2281	Câble de lancement Ø 2,7 mm x 30,8 m	1		
12	4237 967 1508	Plaque matricule HS 82 T	1		
13	0000 951 1100	Vis cylindrique IS-D5x20	3		
14	9074 478 4420	Vis cylindrique IS-P6x18	2		

Bride intermédiaire, Filtre à air

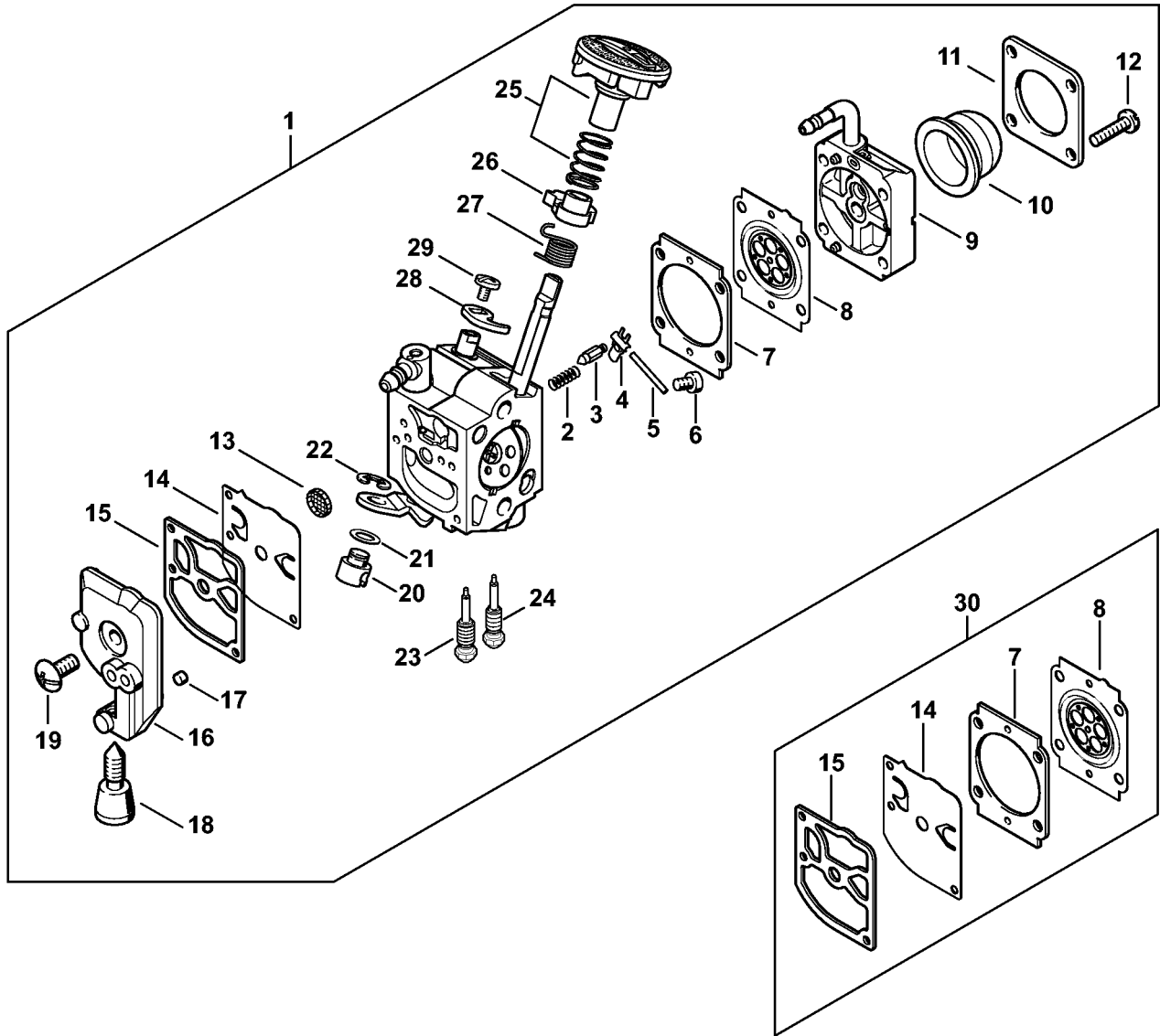


4137-GET-0014-A1

Bride intermédiaire, Filtre à air

#	Numéro de pièce	Description	Quantité	Contient un ou plusieurs articles	Remarques
1	4237 120 2300	Bride intermédiaire	1		
2	4237 129 0906	Joint	1		
3	4237 182 7601	Pièce de serrage	1		
4	9022 371 0710	Vis cylindrique IS-M4x20	1		
5	9075 478 4159	Vis cylindrique IS-D5x24	4		
6	4237 129 0907	Joint	1		
7	4237 120 0621	Carburateur 4237/21	1		
8	4237 120 0615	Carburateur C1Q-S292B	1		
9	4114 149 1205	Joint	1		
10	4237 140 2807	Boîtier de filtre	1		
11	9216 261 0700	Écrou à six pans M5	2		
12	4237 120 1800	Filtre	1		
13	4237 140 1006	Couvercle de filtre	1	15	
14	4237 140 1003	Couvercle de filtre	1	15	
15	9022 319 1027	Vis cylindrique IS-M5x21	1		
16	4237 007 1600	Jeu de joints	1	2, 6, 9	

Carburateur 4237/21



4237-GET-0083-A1

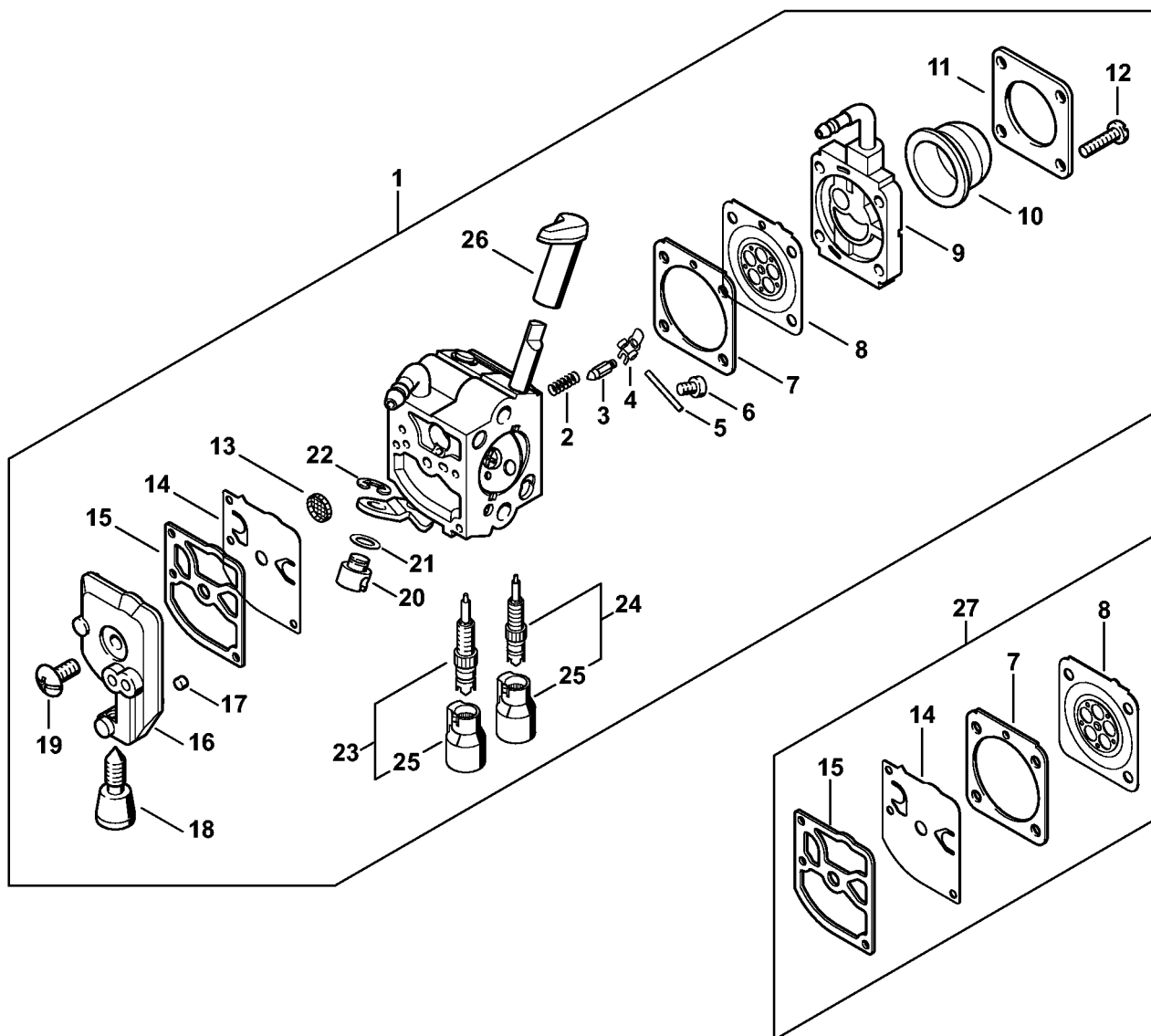
Carburateur 4237/21

#	Numéro de pièce	Description	Quantité	Contient un ou plusieurs articles	Remarques
1	4237 120 0621	Carburateur 4237/21	1	2 - 29	
2	1128 122 3000	Ressort	1		
3	Z000 018 Z000	Pointeau d'admission	1		
4	4229 121 5000	Levier de réglage d'admission	1		
5	1120 121 9200	Axe	1		
6	0000 122 7101	Vis	1		
7	4134 129 0905	Joint	1		
8	4134 121 4702	Membrane de réglage	1		
9	Z010 056 A004	Plaque de base de pompe à carburant	1		
10	4226 121 2700	Capuchon	1		
11	4140 121 0800	Couvercle	1		
12	4140 122 7100	Vis	4		
13	1120 121 7800	Tamis	1		
14	1129 121 4800	Membrane de pompe	1		
15	1123 129 0905	Joint de pompe	1		
16	4134 121 0802	Couvercle	1		
17	1125 122 4200	Pièce de serrage	1		
18	4140 122 6200	Vis de réglage de régime de ralenti	1		
19	1120 122 7800	Vis à tête bombée fraisée	1		
20	4128 121 8901	Boulon	1		
21	4137 121 8600	Rondelle	1		
22	1120 122 9000	Circlip	1		
23	Z000 031 Z008	Vis L de richesse au ralenti	1		
24	Z000 030 Z009	Vis H de richesse à haut régime	1		
25	Z010 042 K000	Jeu de pièces levier de volet de starter	1		
26	Z010 042 Z004	Levier de volet de démarrage	1		

Carburateur 4237/21

#	Numéro de pièce	Description	Quantité	Contient un ou plusieurs articles	Remarques
27	Z000 013 Z015	Ressort de rappel	1		
28	Z010 012 Z004	Levier de papillon	1		
29	9079 319 0280	Vis à tête plate M3x3,5	1		
30	Z000 003 K004	Jeu de joints et de membranes	1	7, 8, 14, 15	

Carburateur C1Q-S292 (40.2018)



4237-GET-0016-A0

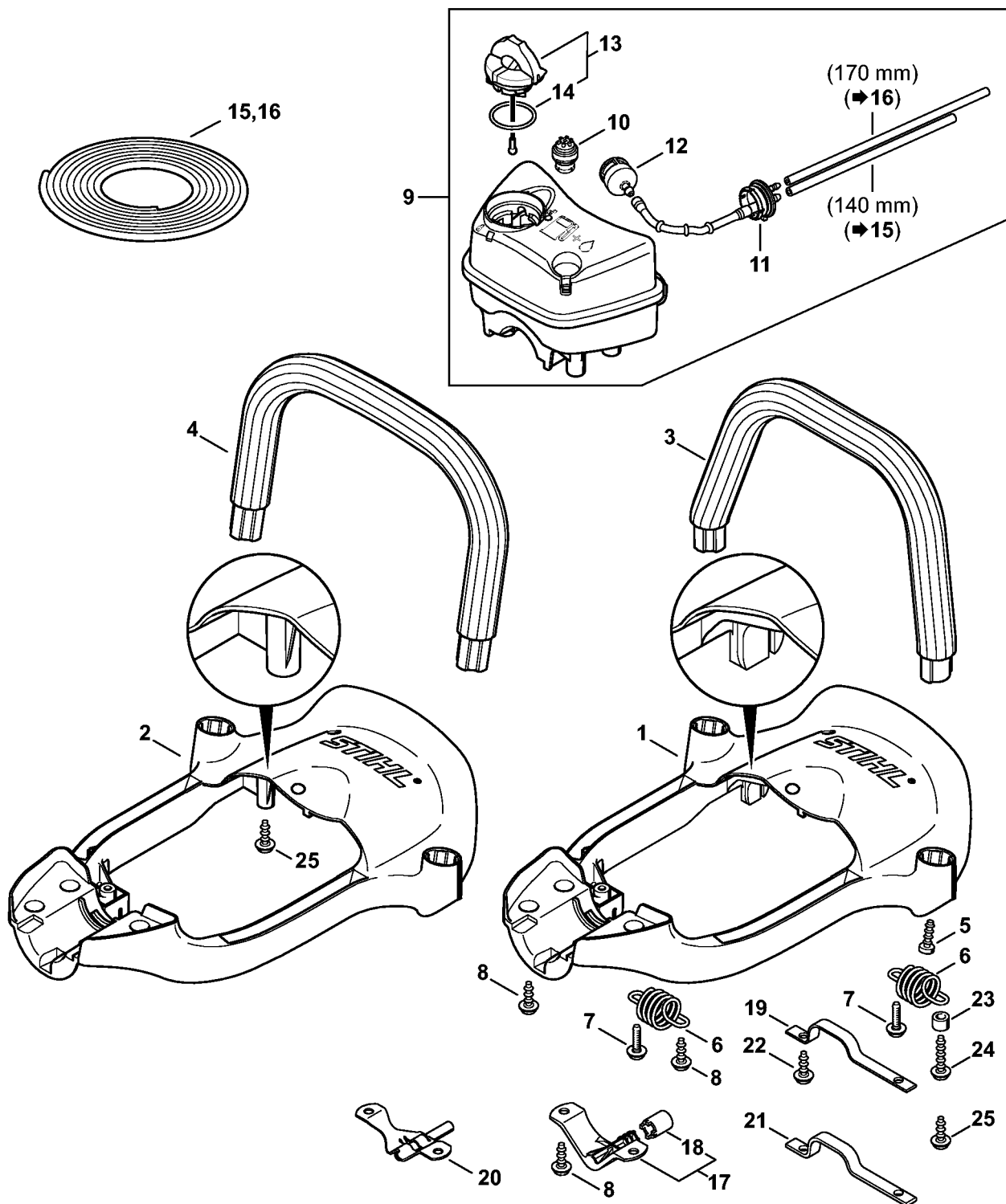
Carburateur C1Q-S292 (40.2018)

#	Numéro de pièce	Description	Quantité	Contient un ou plusieurs articles	Remarques
1	4237 120 0615	Carburateur C1Q-S292B	1	2 - 26	
2	1128 122 3000	Ressort	1		
3	Z000 018 Z000	Pointeau d'admission	1		
4	1125 121 5000	Levier de réglage d'admission	1		
5	1120 121 9200	Axe	1		
6	0000 122 7101	Vis	1		
7	4229 129 0901	Joint de réglage	1		
8	4229 121 4700	Membrane de réglage	1		
9	4237 120 2202	Bride	1		
10	4226 121 2700	Capuchon	1		
11	4140 121 0800	Couvercle	1		
12	4226 122 7100	Vis	4		
13	1123 121 7800	Tamis	1		
14	1129 121 4800	Membrane de pompe	1		
15	1123 129 0905	Joint de pompe	1		
16	4134 121 0802	Couvercle	1		
17	1125 122 4200	Pièce de serrage	1		
18	4140 122 6200	Vis de réglage de régime de ralenti	1		
19	1120 122 7800	Vis à tête bombée fraisée	1		
20	4128 121 8901	Boulon	1		
21	4137 121 8600	Rondelle	1		
22	1120 122 9000	Circlip	1		
23	4237 120 6802	Vis L de richesse au ralenti	1	25	
24	4237 120 6700	Vis H de richesse à haut régime	1	25	
25	4229 121 2701	Capuchon	2		
26	4237 182 9501	Bouton de réglage	1		

Carburateur C1Q-S292 (40.2018)

#	Numéro de pièce	Description	Quantité	Contient un ou plusieurs articles	Remarques
27	4229 007 1060	Jeu de pièces de carburateur	1	7, 8, 14, 15	

Cadre de poignée, Réservoir d'essence

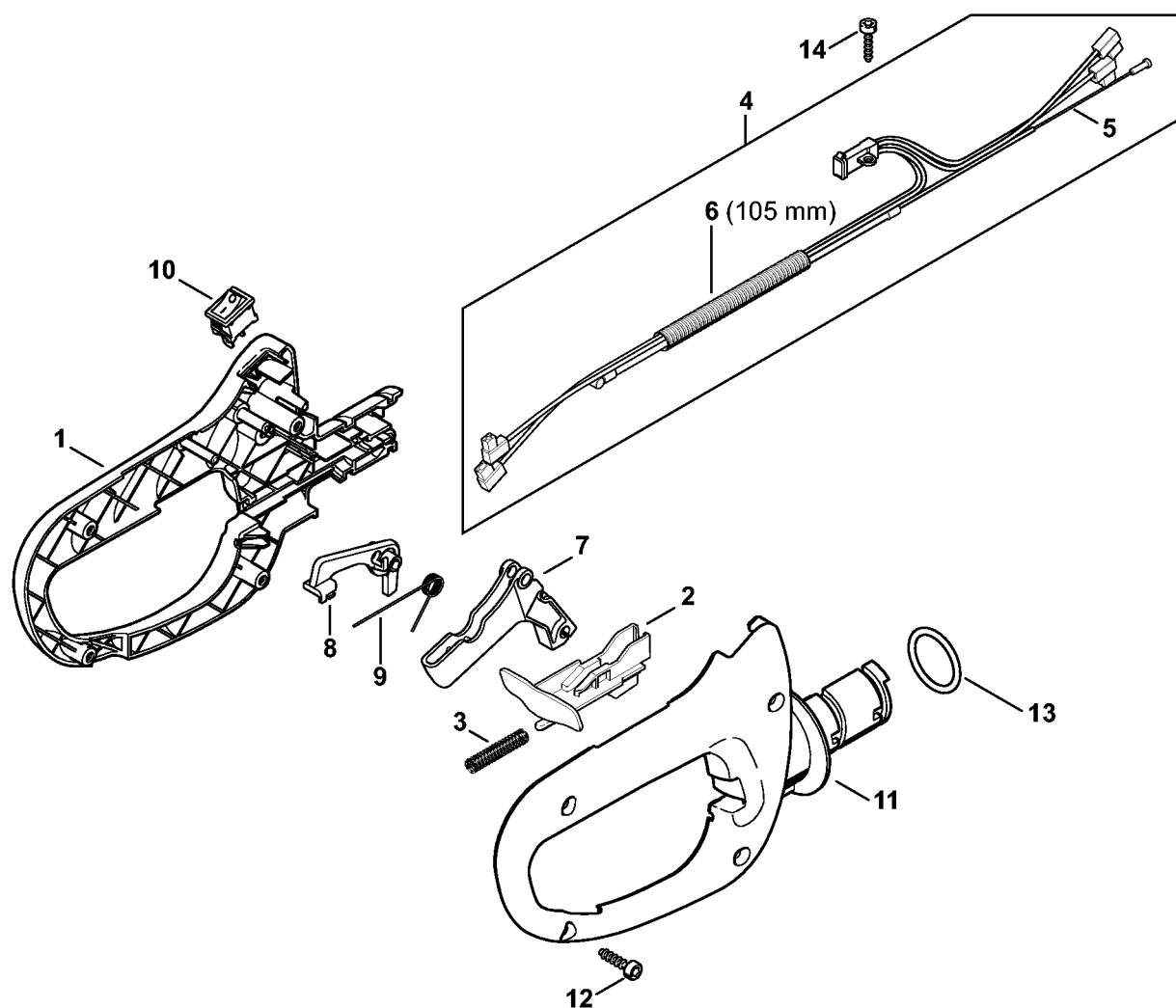


4237-GET-0072-A0

Cadre de poignée, Réservoir d'essence

#	Numéro de pièce	Description	Quantité	Contient un ou plusieurs articles	Remarques
1	4237 791 4904	Cadre de poignée	1		
2	4237 791 4900	Cadre de poignée	1		
3	4242 791 1700	Poignée tubulaire	1		
4	4237 791 1700	Poignée tubulaire	1		
5	9074 478 4425	Vis cylindrique IS-P6x19	2		
6	4237 791 3101	Ressort	4		
7	0000 951 1100	Vis cylindrique IS-D5x20	4		
8	9074 478 4420	Vis cylindrique IS-P6x18	6		
9	4237 350 0416	Réservoir d'essence	1	10 - 16	
10	0000 350 5800	Aération de réservoir	1		
11	4237 350 1400	Pièce de raccordement	1		
12	0000 350 3503	Crépine d'aspiration	1		
13	0000 350 0532	Bouchon de réservoir	1	14	
14	9645 948 7734	Joint torique 25x3,5	1		
15	0000 937 5004	Tuyau 3,1x5,7 mm x 1 m, R5	1		
16	0000 930 2802	Tuyau 2,2x5,4 mm x 1 m, R1	1		
23	4237 791 7201	Douille	2		
24	9074 478 4140	Vis cylindrique IS-P6x25	2		
25	9074 478 4420	Vis cylindrique IS-P6x18	4		

Poignée de commande HS 82

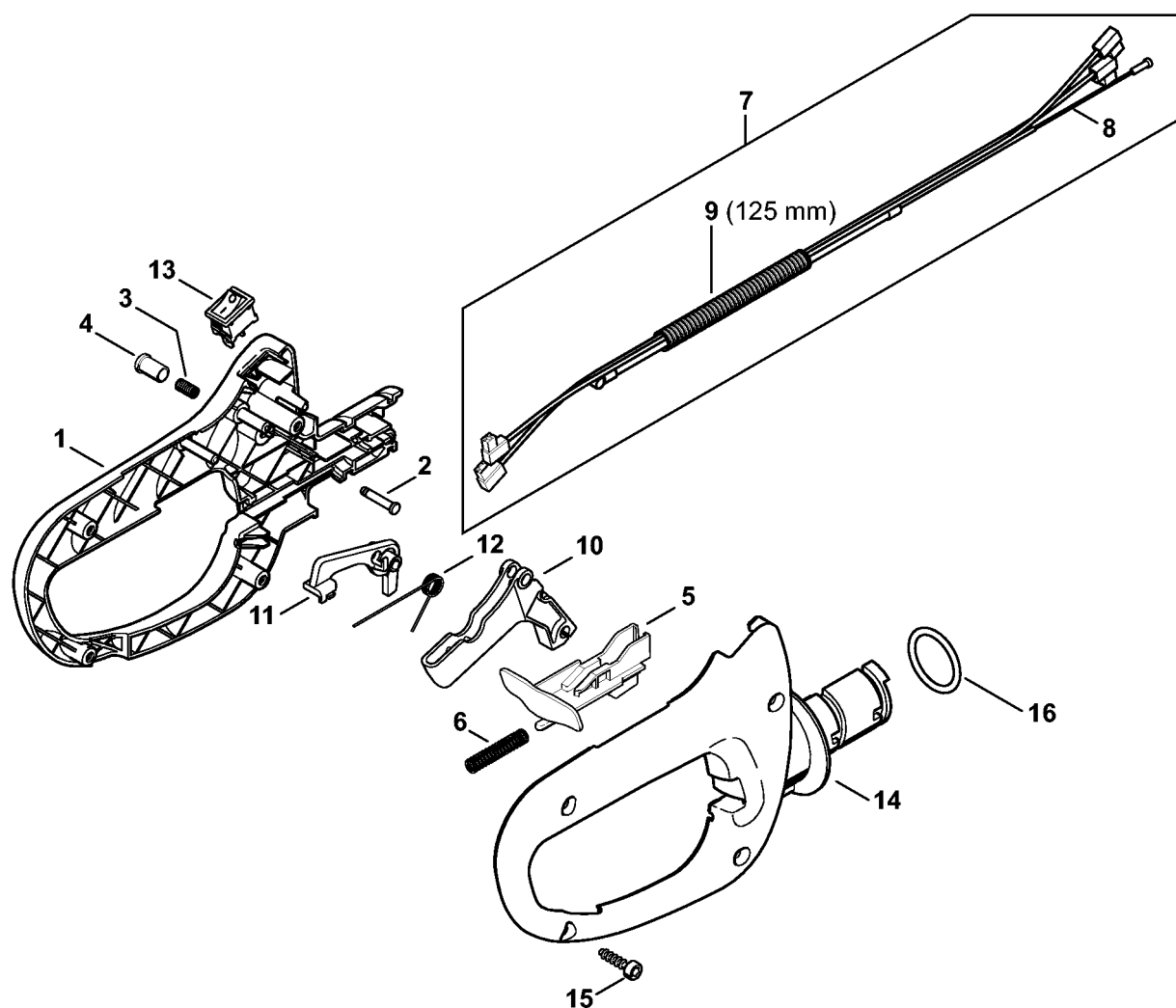


4237-GET-0070-A0

Poignée de commande HS 82

#	Numéro de pièce	Description	Quantité	Contient un ou plusieurs articles	Remarques
1	4237 791 0609	Monture de poignée	1		
2	4237 792 7100	Curseur de blocage	1		
3	0000 997 0724	Ressort de pression	1		
4	4237 180 1106	Câble de commande des gaz	1	5, 6	
5	4237 182 3203	Câble de commande des gaz	1		
6	4203 711 7201	Tuyau 960 mm	1		
7	4237 182 1001	Manette des gaz	1		
8	4237 182 0800	Levier d'arrêt	1		
9	0000 998 1006	Ressort coudé	1		
10	4241 430 8900	Touche d'arrêt	1		
11	4237 791 0610	Monture de poignée	1		
12	9074 477 4132	Vis cylindrique IS-P5x18	4		
13	9645 945 7790	Joint torique 28,17x3,53	1		
14	9074 478 3075	Vis cylindrique IS-P4x19	1		

Poignée de commande HS 82 (40.2018)

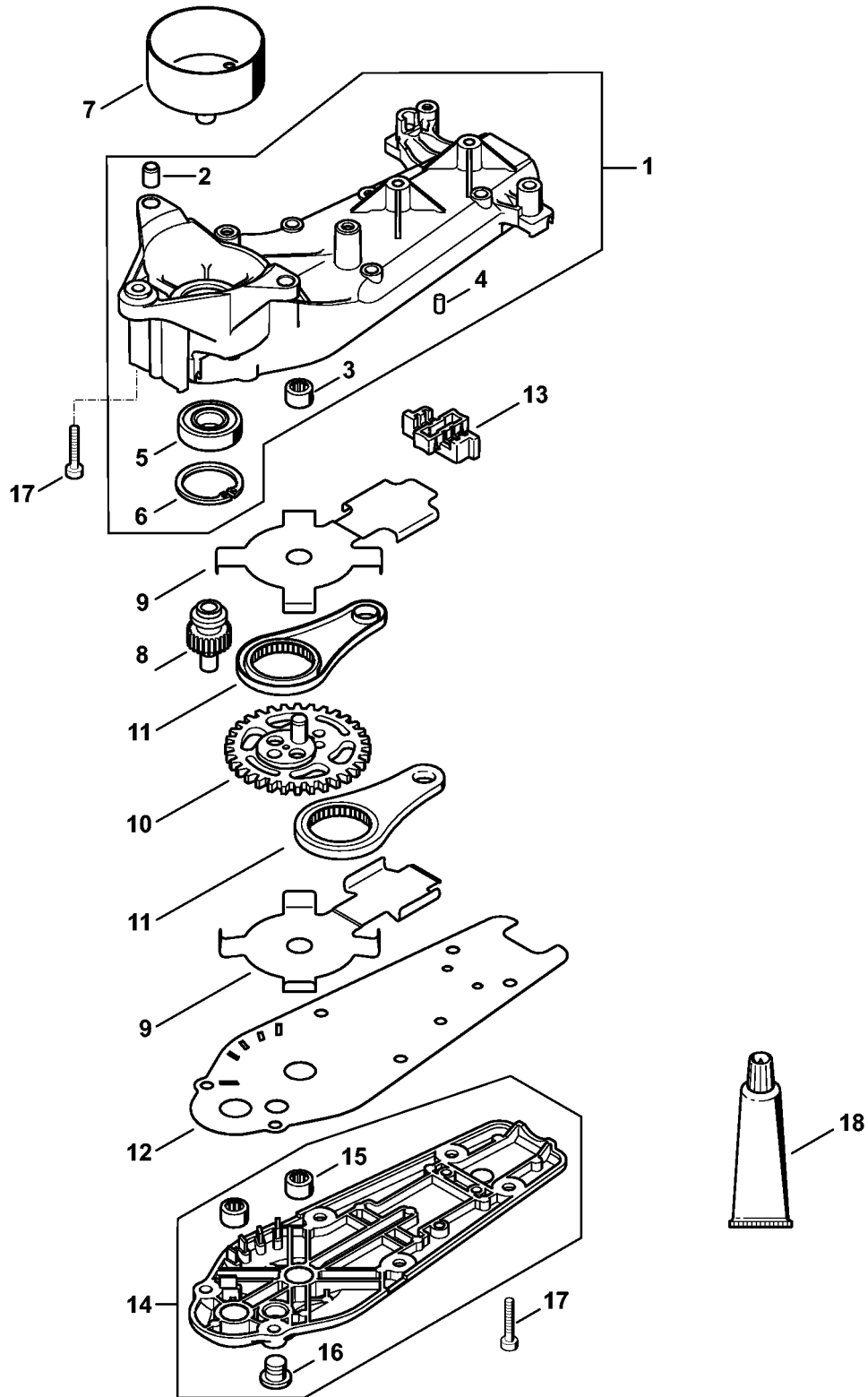


4237-GET-008S-A0

Poignée de commande HS 82 (40.2018)

#	Numéro de pièce	Description	Quantité	Contient un ou plusieurs articles	Remarques
1	4237 791 0607	Monture de poignée gauche	1		
2	1113 182 8901	Boulon	1		
3	0000 997 0603	Ressort de pression	1		
4	4228 182 9300	Bouton de gaz de démarrage	1		
5	4237 792 7100	Curseur de blocage	1		
6	0000 997 0724	Ressort de pression	1		
7	4237 180 1103	Câble de commande des gaz	1	8, 9	
8	4237 182 3203	Câble de commande des gaz	1		
9	4203 711 7201	Tuyau 960 mm	1		
10	4237 182 1001	Manette des gaz	1		
11	4237 182 0800	Levier d'arrêt	1		
12	0000 998 1006	Ressort coudé	1		
13	4241 430 8900	Touche d'arrêt	1		
14	4237 791 0608	Monture de poignée droite	1		
15	9074 477 4132	Vis cylindrique IS-P5x18	4		
16	9645 945 7790	Joint torique 28,17x3,53	1		

Réducteur HS 82 T, 87 T

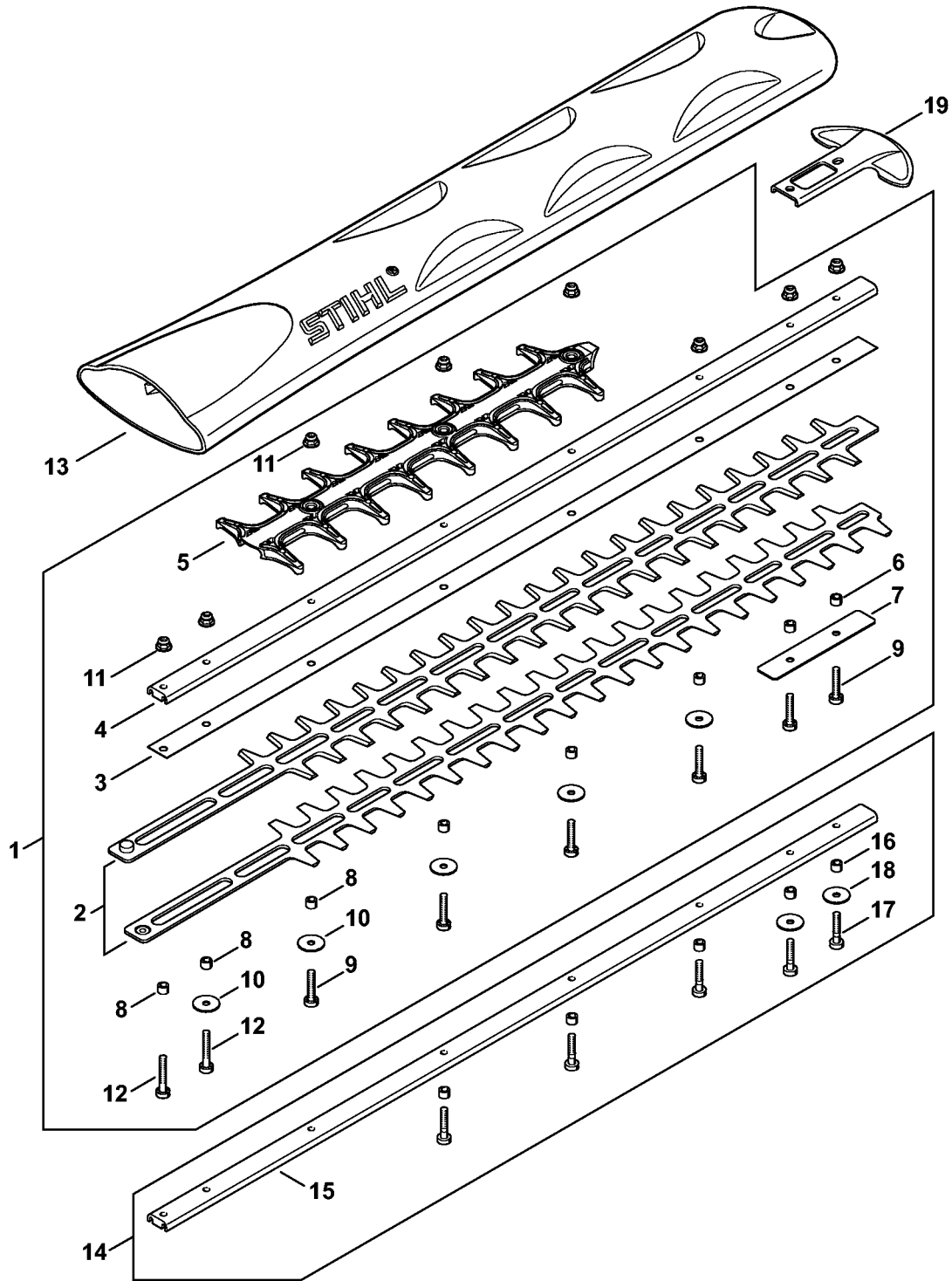


4237-GET-0020-A0

Réducteur HS 82 T, 87 T

#	Numéro de pièce	Description	Quantité	Contient un ou plusieurs articles	Remarques
1	4237 640 0500	Carter de réducteur	1	2 - 6	
2	0000 988 8600	Douille	2		
3	9513 003 0912	Douille à aiguilles 8x12x8	1		
4	9381 003 2070	Goupille cylindrique 4x12	1		
5	9503 003 5190	Roulement rainuré à billes 6001-2RS	1		
6	9456 621 3100	Circlip 28x1,2	1		
7	4237 160 2900	Cloche d'embrayage	1		
8	4237 642 0400	Pignon d'entraînement	1		
9	4237 642 4800	Tôle de butée	2		
10	4237 640 7500	Pignon	1		
11	4237 640 6801	Bielle	2		
12	4237 649 0300	Joint	1		
13	4237 649 0301	Joint	1		
14	4237 640 5800	Couvercle de réducteur	1	15, 16	
15	9513 003 0912	Douille à aiguilles 8x12x8	2		
16	4226 641 6500	Bouchon fileté	1		
17	9075 478 4159	Vis cylindrique IS-D5x24	9		
18	0781 120 1109	Graisse multifonctionnelle 80 g	1		

Barre de coupe 600 mm T

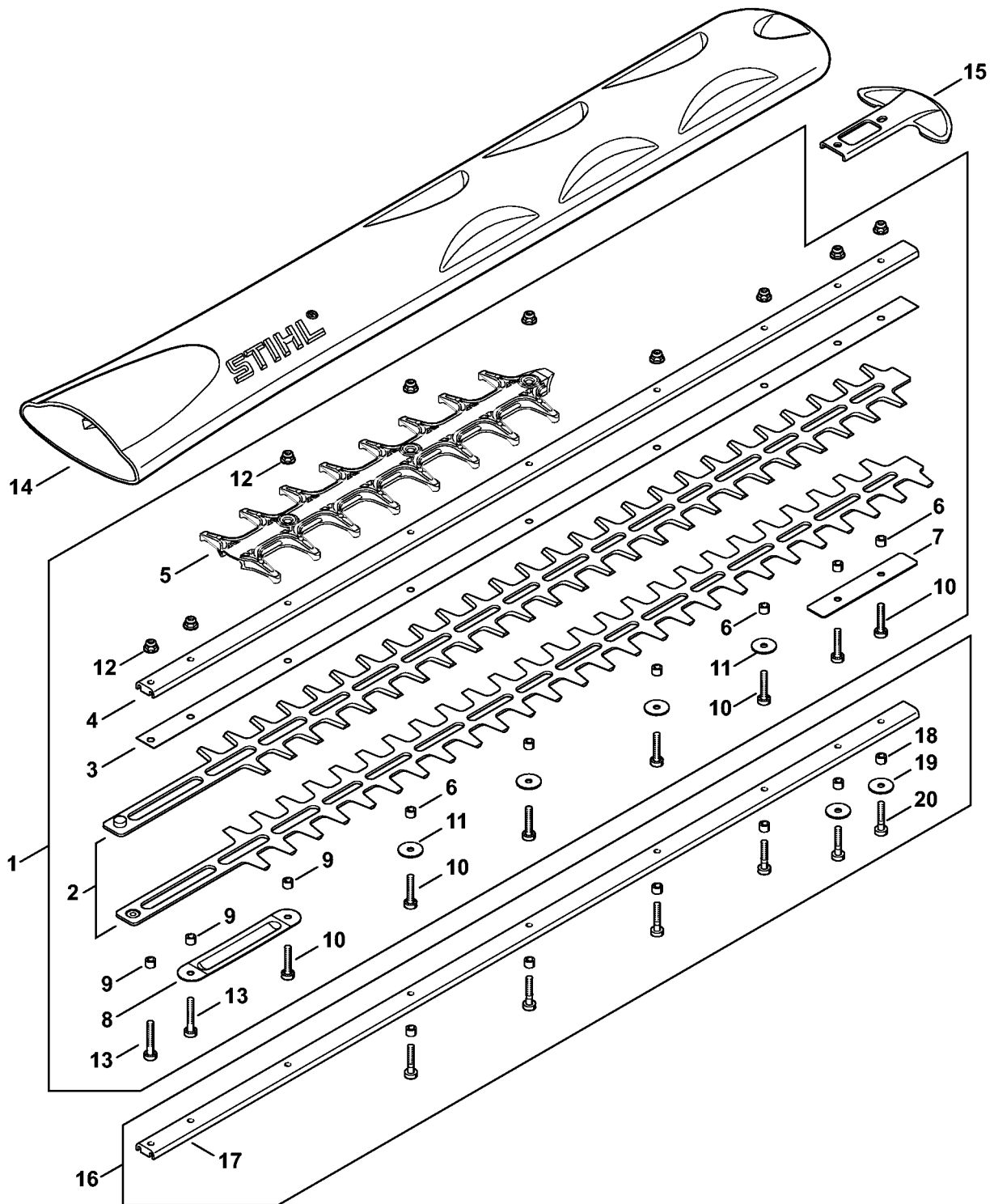


4237-GET-0058-A0

Barre de coupe 600 mm T

#	Numéro de pièce	Description	Quantité	Contient un ou plusieurs articles	Remarques
1	4237 710 5914	Barre de coupe compl. 600 mm / 24" T	1	2 - 12	
2	4237 710 6051	Couteau 600 mm / 24" T	1		2 pièces
3	4237 713 2200	Glissière de couteau 600 mm / 24" T	1		
4	4237 641 4601	Glissière de guidage 600 mm / 24" T	1		
5	4237 740 9502	Protection anticoupure T	1		
6	4237 641 4903	Douille 4,92 mm	5		
7	4237 717 3100	Tôle de protection	1		
8	4237 711 2500	Douille 4,87 mm	3		
9	9022 371 1050	Vis cylindrique IS-M5x25	6		
10	4237 958 0500	Rondelle	5		
11	9216 263 0710	Écrou à six pans M5	8		
12	9022 341 1070	Vis cylindrique IS-M5x30	2		
13	4237 790 9208	Protège-couteaux 600 mm / 24"	1		
14	4237 007 1001	Jeu de pièces, réduction du jeu des couteaux, réglable 600 mm / 24" T	1	15 - 18	
15	4237 740 6501	Glissière de guidage 600 mm / 24" T	1		
16	4237 641 4900	Douille 8 x 3,8 mm	5		
17	4237 716 0400	Vis cylindrique IS-M5x25	5		
18	4237 958 0500	Rondelle	2		
19	4237 792 9006	Protègeguidage	1		

Barre de coupe 750 mm T

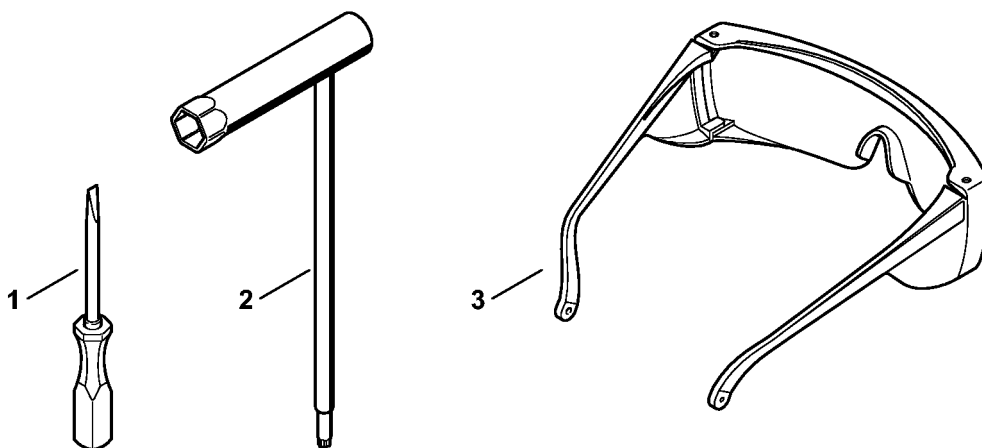


4237-GET-0060-A0

Barre de coupe 750 mm T

#	Numéro de pièce	Description	Quantité	Contient un ou plusieurs articles	Remarques
1	4237 710 5915	Barre de coupe compl. 750 mm / 30" T	1	2 - 13	
2	4237 710 6052	Couteau 750 mm / 30" T	1		2 pièces
3	4237 713 2201	Glissière de couteau 750 mm / 30" T	1		
4	4237 641 4602	Glissière de guidage 750 mm / 30" T	1		
5	4237 740 9502	Protection anticoupure T	1		
6	4237 641 4903	Douille 4,92 mm	6		
7	4237 717 3100	Tôle de protection	1		
8	4237 711 4800	Pièce de renforcement	1		
9	4237 711 2500	Douille 4,87 mm	3		
10	9022 371 1050	Vis cylindrique IS-M5x25	7		
11	4237 958 0500	Rondelle	4		
12	9216 263 0710	Écrou à six pans M5	9		
13	9022 341 1070	Vis cylindrique IS-M5x30	2		
14	4237 790 9207	Protège-couteaux 750 mm / 30"	1		
15	4237 792 9006	Protègeguidage	1		
16	4237 007 1002	Jeu de pièces, réduction du jeu des couteaux, réglable 750 mm / 30" T	1	17 - 20	
17	4237 740 6502	Glissière de guidage 750 mm / 30" T	1		
18	4237 641 4900	Douille 8 x 3,8 mm	6		
19	4237 958 0500	Rondelle	2		
20	4237 716 0400	Vis cylindrique IS-M5x25	6		

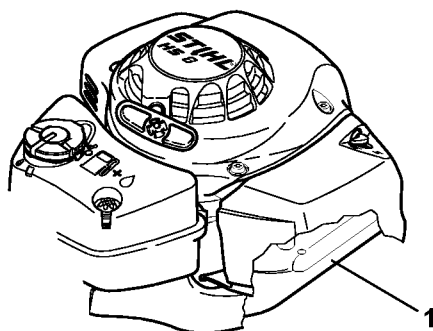
Outils, Accessoires spéciaux



4237-GET-0088-A0

Outils, Accessoires spéciaux

#	Numéro de pièce	Description	Quantité	Contient un ou plusieurs articles	Remarques
1	0000 890 2300	Tournevis	1		
2	4237 890 3400	Clé multiple	1		
3	0000 884 0307	Lunettes de protection	1		

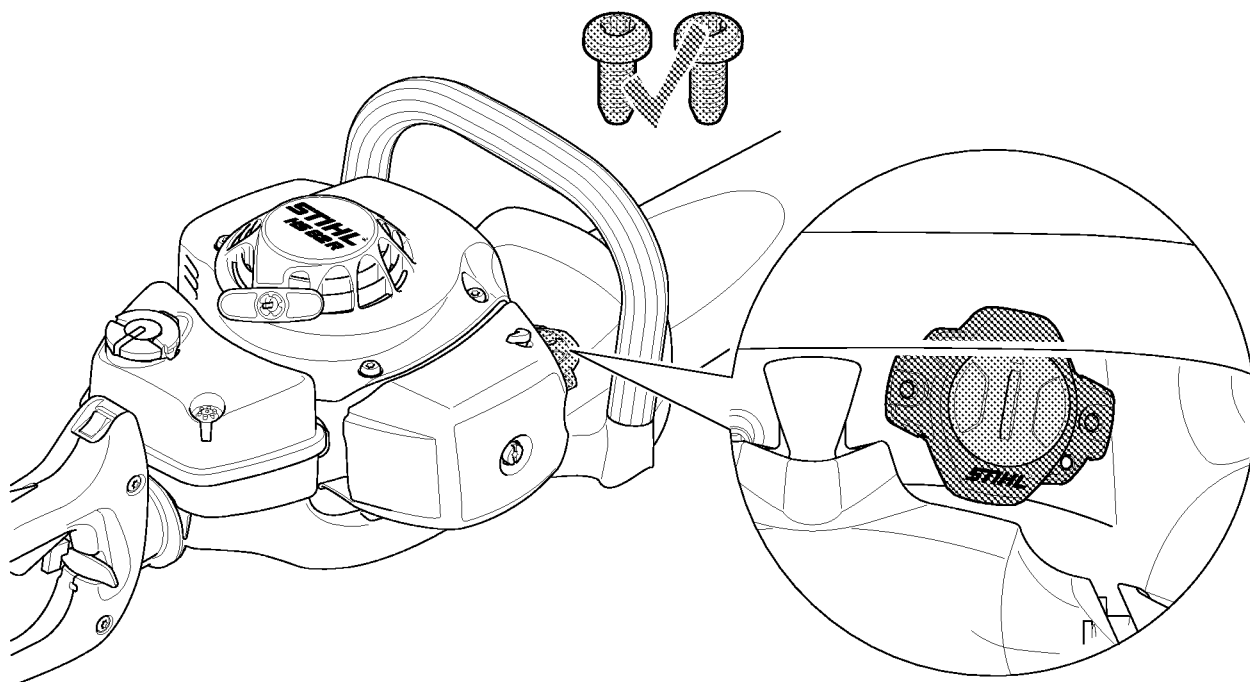


4237-GET-0017-A0

Numéro de machine

#	Numéro de pièce	Description	Quantité	Contient un ou plusieurs articles	Remarques
1		Emplacement du numéro de machine	1		

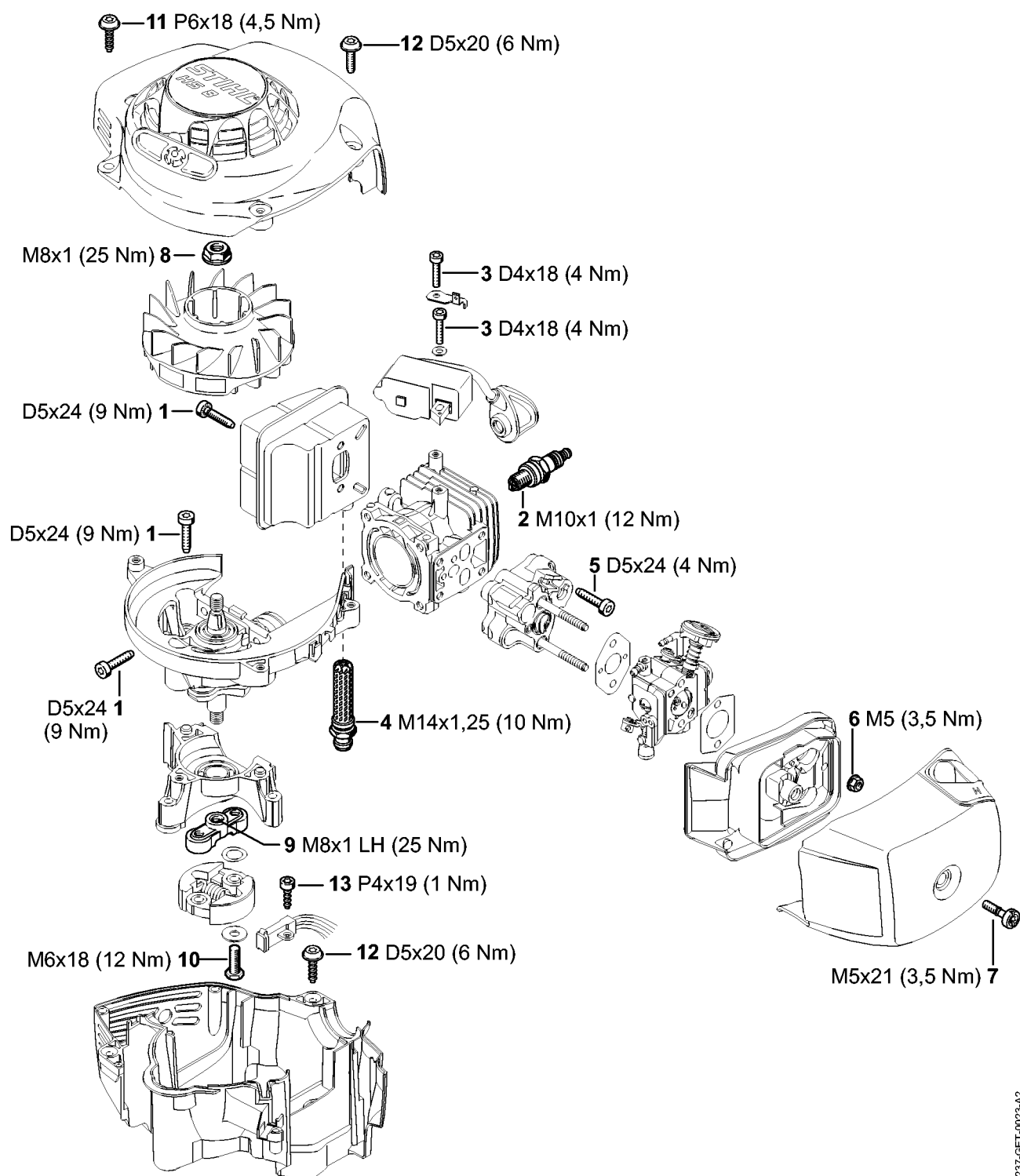
Smart Connector



Smart Connector

#	Numéro de pièce	Description	Quantité	Contient un ou plusieurs articles	Remarques
		Emplacement du Smart Connector	1		

Couples de serrage

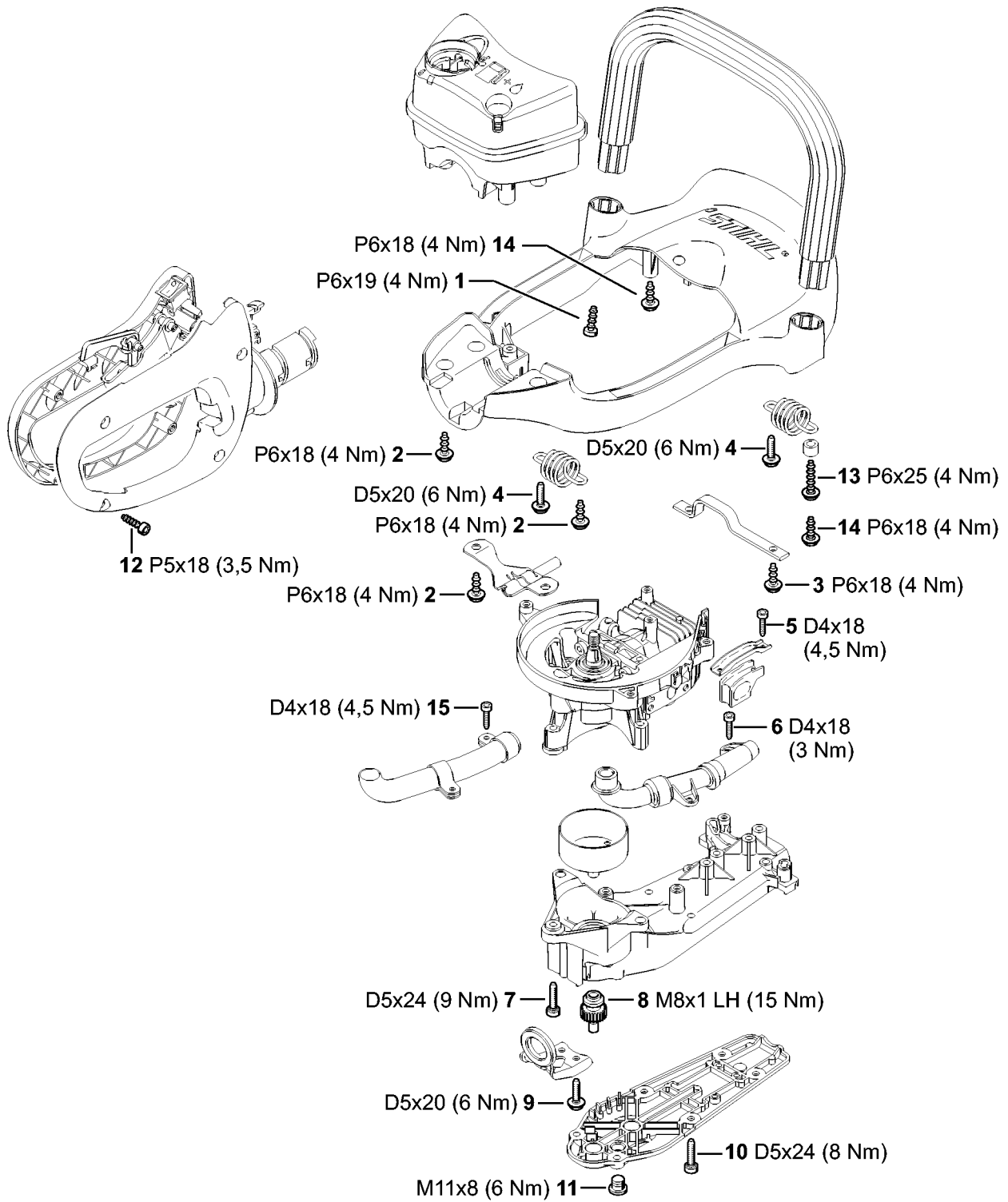


4237-GET-0023-A2

Couples de serrage

#	Numéro de pièce	Description	Quantité	Contient un ou plusieurs articles	Remarques
1	9075 478 4159	Vis cylindrique IS-D5x24	9		À denture indesserrable
2	0000 400 7011	Bougie NGK CMR6H	1		
3	9075 478 3018	Vis cylindrique IS-D4x18	2		À denture indesserrable
4	4229 140 6903	Embout avec grille	1		
5	9075 478 4159	Vis cylindrique IS-D5x24	4		À denture indesserrable
6	9216 261 0700	Écrou à six pans M5	2		
7	9022 319 1027	Vis cylindrique IS-M5x21	1		
8	0000 955 0802	Écrou à embase M8x1	1		
9	4237 160 2001	Embrayage	1		
10	0000 951 0606	Vis à six pans	2		
11	9074 478 4420	Vis cylindrique IS-P6x18	2		
12	0000 951 1100	Vis cylindrique IS-D5x20	7		
13	9074 478 3075	Vis cylindrique IS-P4x19	1		

Couples de serrage

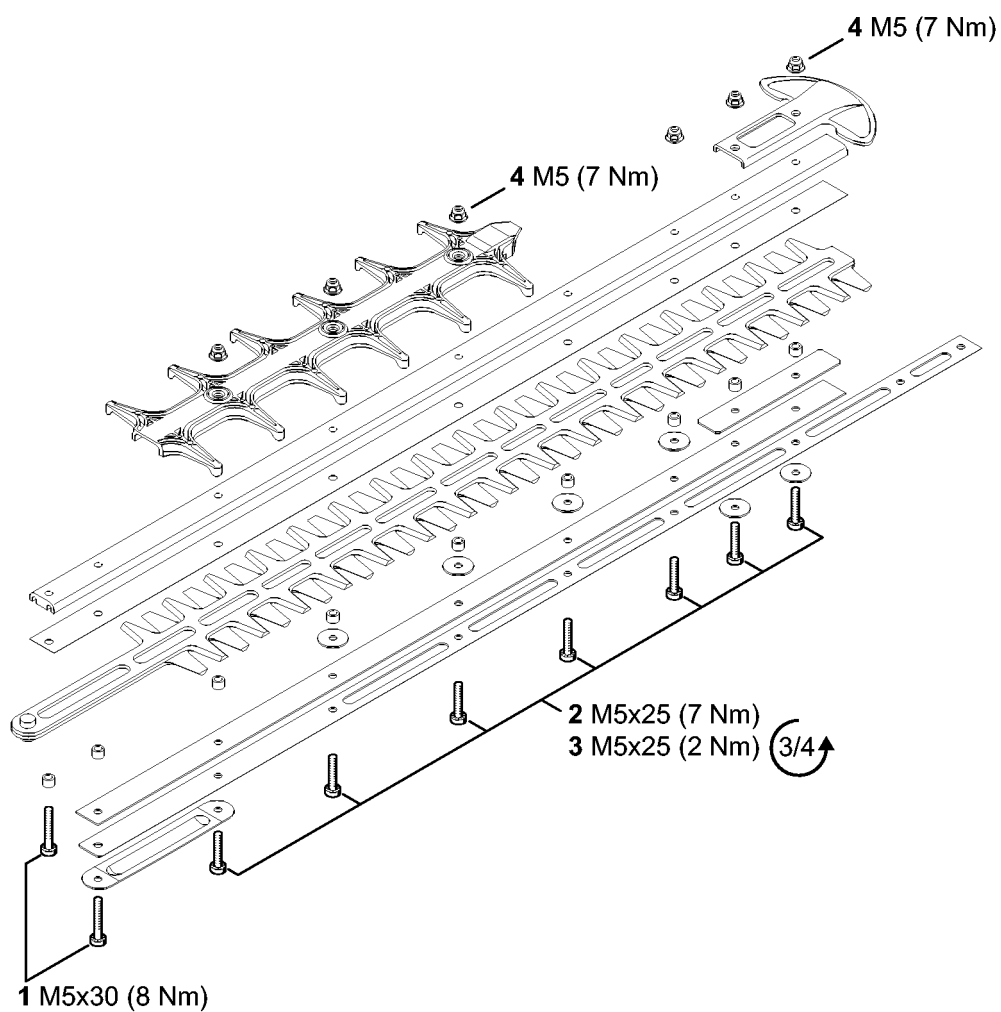


4237-GET-0024-A1

Couples de serrage

#	Numéro de pièce	Description	Quantité	Contient un ou plusieurs articles	Remarques
1	9074 478 4425	Vis cylindrique IS-P6x19	2		
2	9074 478 4420	Vis cylindrique IS-P6x18	6		
4	0000 951 1100	Vis cylindrique IS-D5x20	4		
6	9075 478 3018	Vis cylindrique IS-D4x18	2		À denture indesserrable
7	9075 478 4159	Vis cylindrique IS-D5x24	3		À denture indesserrable
8	4237 642 0400	Pignon d'entraînement	1		
10	9075 478 4159	Vis cylindrique IS-D5x24	6		
11	4226 641 6500	Bouchon fileté	1		
12	9074 477 4132	Vis cylindrique IS-P5x18	1		
13	9074 478 4140	Vis cylindrique IS-P6x25	2		
14	9074 478 4420	Vis cylindrique IS-P6x18	4		
15	9075 478 3018	Vis cylindrique IS-D4x18	1		À denture indesserrable

Couples de serrage

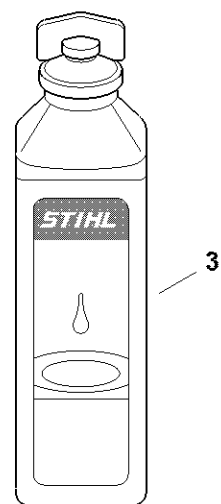
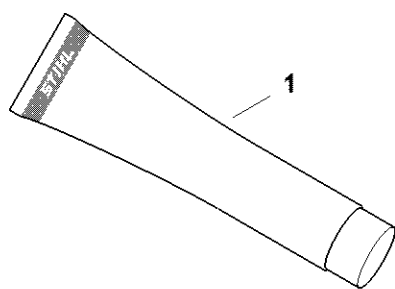


4237-GET-0022-A0

Couples de serrage

#	Numéro de pièce	Description	Quantité	Contient un ou plusieurs articles	Remarques
1	9022 341 1070	Vis cylindrique IS-M5x30	2		À denture indesserrable
2	9022 371 1050	Vis cylindrique IS-M5x25	1		(quantité suivant besoin)
3	4237 716 0400	Vis cylindrique IS-M5x25	1		Jeu de pièces, réduction du jeu des couteaux, réglable
4	9216 263 0710	Écrou à six pans M5	1		(quantité suivant besoin)

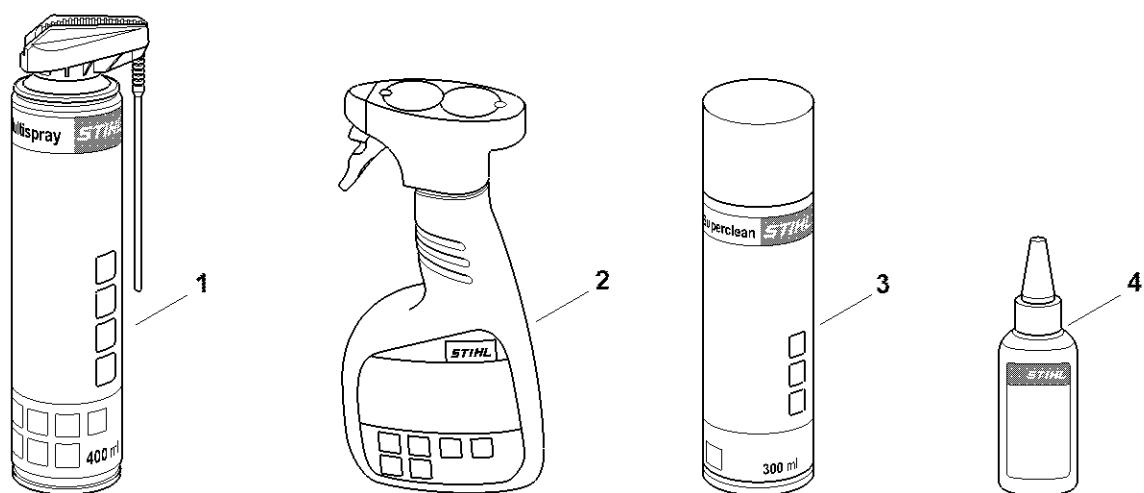
Lubrifiants et graisses divers



0000-GET-0170-A0

Lubrifiants et graisses divers

#	Numéro de pièce	Description	Quantité	Contient un ou plusieurs articles	Remarques
1	0781 120 1021	Graisse de réducteur Mulltilub 40 g Tube	1		
1	0781 120 1109	Graisse multifonctionnelle 80 g	1		
1	0781 120 1110	Graisse multifonctionnelle 225 g	1		
2	0781 957 9000	Produit antifriction OH 723	1		
3	0781 319 8401	HP 100ml	1		
3	0781 319 8052	HP Super 100ml	1		
3	0781 319 8060	HP Ultra 100ml	1		

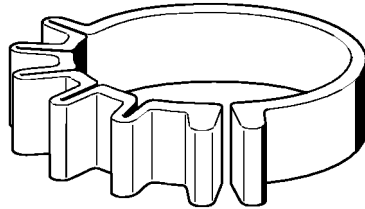


0000-GET-0171-A0

Produits de soins

#	Numéro de pièce	Description	Quantité	Contient un ou plusieurs articles	Remarques
1	0730 411 7002	Multispray 50 ml	1		
1	0730 411 7000	Multispray	1		
2	0000 881 9400	Produit de nettoyage spécial	1		
2	0000 881 9409	Produit de nettoyage spécial 5 l	1		
3	0782 420 1001	Détachant de résine 50 ml	1		
3	0782 420 1002	Détachant de résine 300 ml	1		
4	0782 516 8500	Multioil Bio 50 ml	1		

Collier de serrage

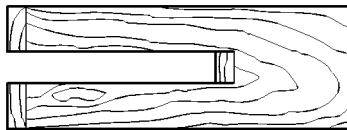


901SW011 GM

Collier de serrage

#	Numéro de pièce	Description	Quantité	Contient un ou plusieurs articles	Remarques
	0000 893 2600	Collier de serrage	1		

Cale de montage en bois



901SW022 GM

Cale de montage en bois

#	Numéro de pièce	Description	Quantité	Contient un ou plusieurs articles	Remarques
	1108 893 4800	Cale de montage en bois	1		

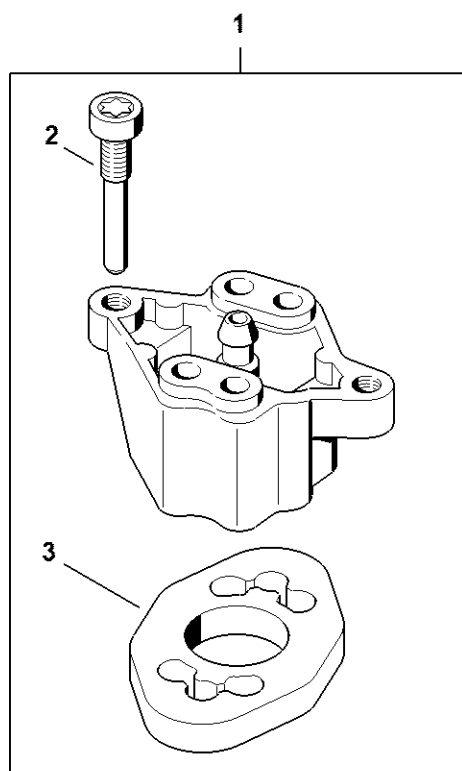
Plaque d'étanchéité



901 SW078 GM

Plaque d'étanchéité

#	Numéro de pièce	Description	Quantité	Contient un ou plusieurs articles	Remarques
	0000 855 8106	Plaque d'étanchéité	1		

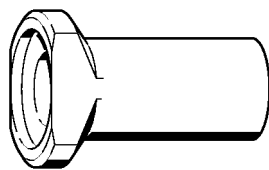


5910-GET-0183-A1

Bride

#	Numéro de pièce	Description	Quantité	Contient un ou plusieurs articles	Remarques
1	5910 850 4207	Bride	1	2, 3	
2	1128 855 9000	Vis M5x30	1		
3	5910 851 9901	Joint	1		

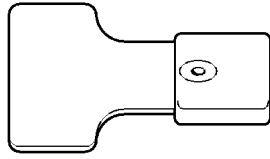
Douille d'emmanchement



901SW152 GM

Douille d'emmanchement

#	Numéro de pièce	Description	Quantité	Contient un ou plusieurs articles	Remarques
	4112 893 2401	Douille d'emmanchement	1		



901 SW 163 GM

Calibre de réglage

#	Numéro de pièce	Description	Quantité	Contient un ou plusieurs articles	Remarques
	4118 890 6401	Calibre de réglage	1		

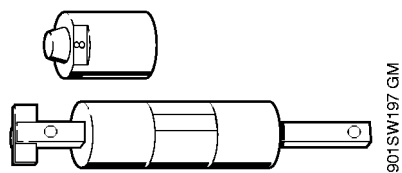


901SW167 GM

Douille de montage

#	Numéro de pièce	Description	Quantité	Contient un ou plusieurs articles	Remarques
	4119 893 4600	Douille de montage	1		

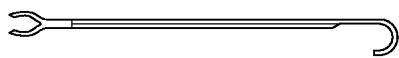
Outil de montage 8



Outil de montage 8

#	Numéro de pièce	Description	Quantité	Contient un ou plusieurs articles	Remarques
	5910 890 2208	Outil de montage 8	1		
	5910 893 1708	Douille	1		

Crochet de montage

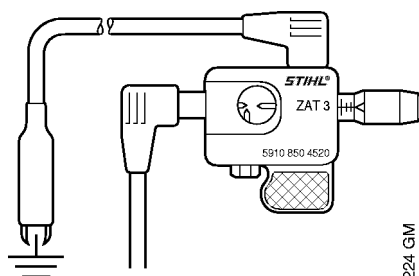


901SW221 GM

Crochet de montage

#	Numéro de pièce	Description	Quantité	Contient un ou plusieurs articles	Remarques
	5910 893 8800	Crochet de montage	1		

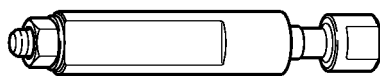
Appareil de contrôle ZAT 3 pour dispositif d'allumage



901 SW224 GM

Appareil de contrôle ZAT 3 pour dispositif d'allumage

#	Numéro de pièce	Description	Quantité	Contient un ou plusieurs articles	Remarques
	5910 850 4520	Appareil de contrôle ZAT 3 pour dispositif d'allumage	1		

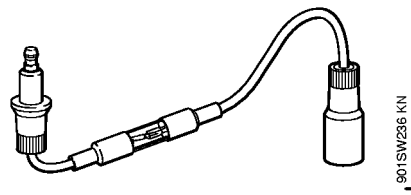


901SW234 KN

Outil de montage

#	Numéro de pièce	Description	Quantité	Contient un ou plusieurs articles	Remarques
	5910 890 2204	Outil de montage	1		

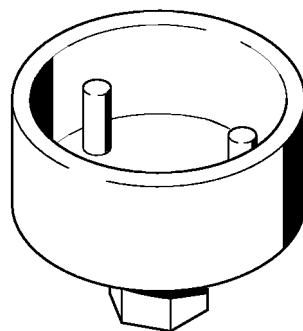
Appareil de contrôle ZAT 4 pour dispositif d'allumage



Appareil de contrôle ZAT 4 pour dispositif d'allumage

#	Numéro de pièce	Description	Quantité	Contient un ou plusieurs articles	Remarques
	5910 850 4503	Appareil de contrôle ZAT 4 pour dispositif d'allumage	1		

Outil de montage pour embrayage

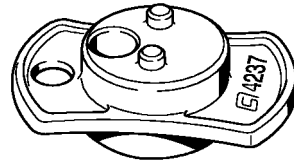


901SW258 KN

Outil de montage pour embrayage

#	Numéro de pièce	Description	Quantité	Contient un ou plusieurs articles	Remarques
	4237 890 2203	Outil de montage pour embrayage	1		

Outil de montage pour bielle de réducteur pour taille d'entretien

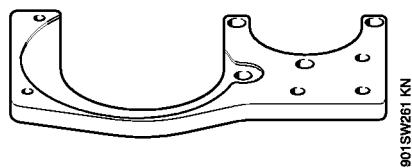


90151W259 KN

Outil de montage pour bielle de réducteur pour taille d'entretien

#	Numéro de pièce	Description	Quantité	Contient un ou plusieurs articles	Remarques
	4237 890 2200	Outil de montage pour bielle de réducteur pour taille d'entretien	1		

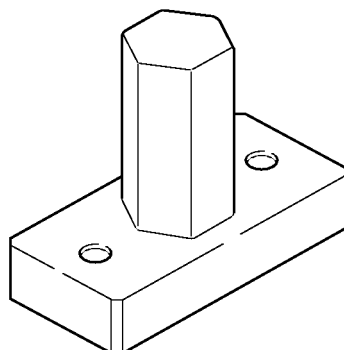
Plateau de fixation



Plateau de fixation

#	Numéro de pièce	Description	Quantité	Contient un ou plusieurs articles	Remarques
	5910 894 2102	Plateau de fixation	1		

Outil de montage pour tambour d'embrayage pour taille d'entretien

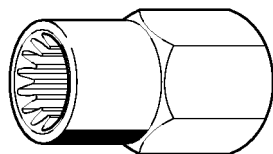


901SW262 KN

Outil de montage pour tambour d'embrayage pour taille d'entretien

#	Numéro de pièce	Description	Quantité	Contient un ou plusieurs articles	Remarques
	4237 890 2202	Outil de montage pour tambour d'embrayage pour taille d'entretien	1		

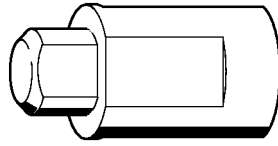
Outil de montage pour tambour d'embrayage pour taille d'entretien



901SW283 KN

Outil de montage pour tambour d'embrayage pour taille d'entretien

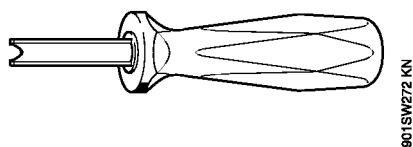
#	Numéro de pièce	Description	Quantité	Contient un ou plusieurs articles	Remarques
	4237 890 2201	Outil de montage pour tambour d'embrayage pour taille d'entretien	1		



901SW268 KN

Douille

#	Numéro de pièce	Description	Quantité	Contient un ou plusieurs articles	Remarques
	5910 893 1708	Douille	1		

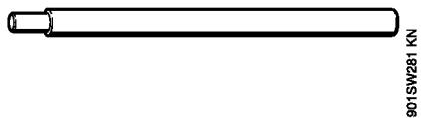


901SW272 KN

Extracteur

#	Numéro de pièce	Description	Quantité	Contient un ou plusieurs articles	Remarques
	5910 890 4501	Extracteur	1		

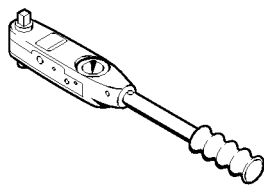
Boulon de montage



Boulon de montage

#	Numéro de pièce	Description	Quantité	Contient un ou plusieurs articles	Remarques
	4237 893 4700	Boulon de montage	1		

Clé dynamométrique

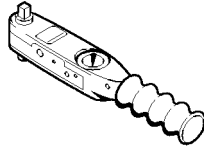


901SW291 KN

Clé dynamométrique

#	Numéro de pièce	Description	Quantité	Contient un ou plusieurs articles	Remarques
	5910 890 0311	Clé dynamométrique	1		

Clé dynamométrique

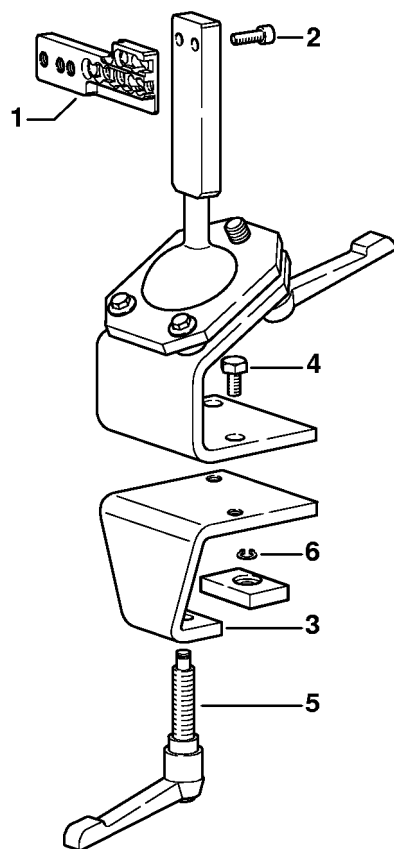


901SW293 KN

Clé dynamométrique

#	Numéro de pièce	Description	Quantité	Contient un ou plusieurs articles	Remarques
	5910 890 0301	Clé dynamométrique	1		

Chevalet de montage

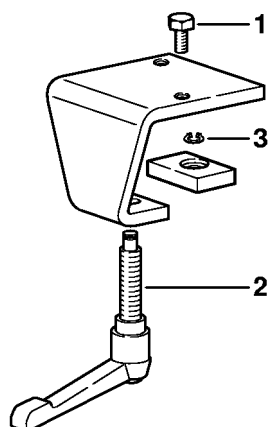


9015W363 SC

Chevalet de montage

#	Numéro de pièce	Description	Quantité	Contient un ou plusieurs articles	Remarques
	5910 890 3101	Chevalet de montage	1	1 - 6	
1	5910 850 1651	Support	1		
2	9045 319 2390	Vis cylindrique M10x25	2		
3	5910 850 2100	Plateau de fixation	1	4 - 6	
4	9008 319 2930	Vis à six pans M12x20	2		
5	5910 890 1901	Levier de serrage	1		
6	9455 621 0850	Circlip 10x1	1		

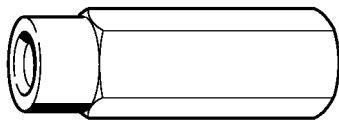
Plateau de fixation



901 SW664 SC

Plateau de fixation

#	Numéro de pièce	Description	Quantité	Contient un ou plusieurs articles	Remarques
	5910 850 2100	Plateau de fixation	1	1 - 3	
1	9008 319 2930	Vis à six pans M12x20	2		
2	5910 890 1901	Levier de serrage	1		
3	9455 621 0850	Circlip 10x1	1		

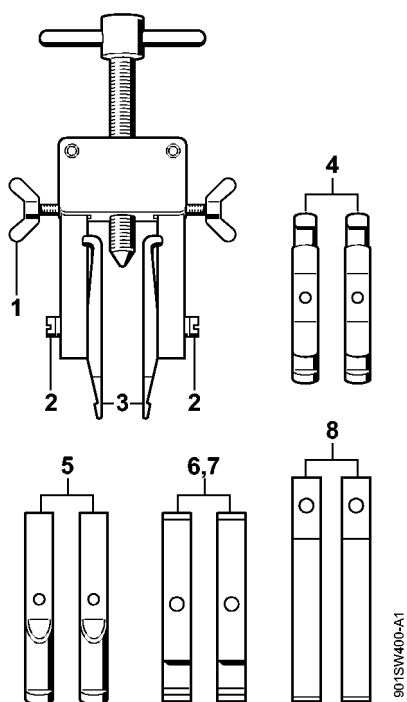


9015W385 KN

Extracteur

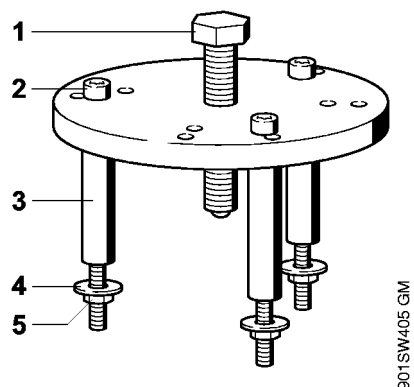
#	Numéro de pièce	Description	Quantité	Contient un ou plusieurs articles	Remarques
	5910 893 0801	Extracteur	1		

Dispositif d'extraction



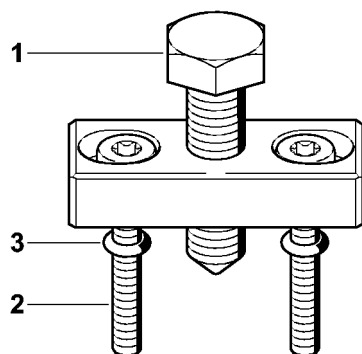
Dispositif d'extraction

#	Numéro de pièce	Description	Quantité	Contient un ou plusieurs articles	Remarques
	5910 890 4400	Dispositif d'extraction	1	1 - 8	
1	9157 691 0980	Vis à ailettes M5x16	2		
2	9044 319 0980	Vis cylindrique M5x16	2		
3	0000 893 3700	Griffe (avec profils No 1 + 2)	2		
4	0000 893 3706	Griffe (avec profils No 3.1 + 4)	2		
5	0000 893 3711	Griffe (avec profil No 6)	2		
6	0000 893 3703	Griffe (avec profil No 7)	2		
7	0000 893 3704	Griffe (avec profil No 8)	2		
8	0000 893 3707	Griffe (avec profil No 9)	2		



Outil à chasser

#	Numéro de pièce	Description	Quantité	Contient un ou plusieurs articles	Remarques
	5910 890 4601	Outil à chasser	1	1 - 5	
1	0000 951 0920	Vis à tête à six pans M10x55	1		
2	9022 341 1190	Vis cylindrique IS-M5x72	3		
3	1123 851 8300	Douille	3		
4	9307 021 0120	Rondelle 5,3	3		
5	9210 260 0700	Écrou à six pans M5	3		



901 SW448 GM

Extracteur

#	Numéro de pièce	Description	Quantité	Contient un ou plusieurs articles	Remarques
	5910 890 4504	Extracteur	1		
1	0000 951 0900	Vis à six pans	1		
2	9022 341 1080	Vis cylindrique IS-M5x35	2		
3	9646 945 0160	Joint torique 4x2	2		

Réglette de butée

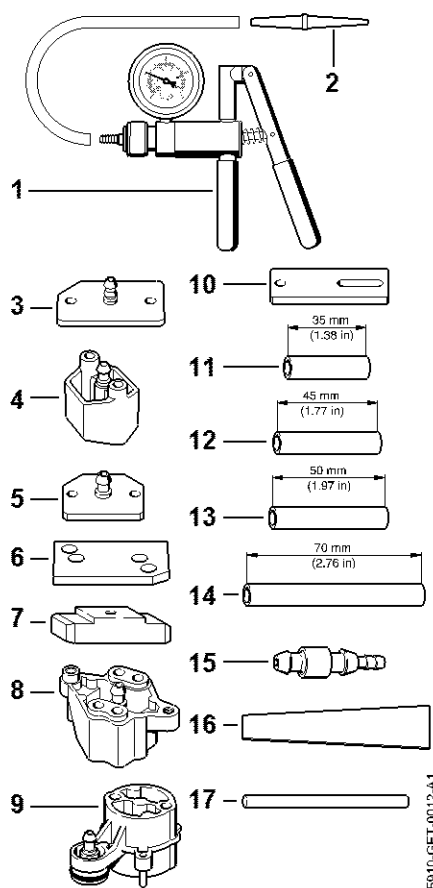


901SW474 SC

Réglette de butée

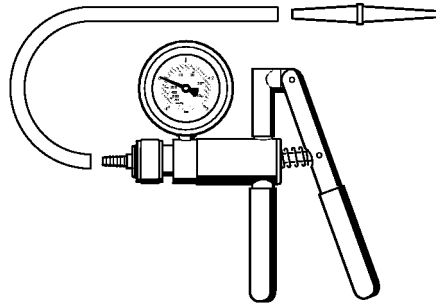
#	Numéro de pièce	Description	Quantité	Contient un ou plusieurs articles	Remarques
	0000 893 5904	Réglette de butée	1		

Jeu d'outils de contrôle



Jeu d'outils de contrôle

#	Numéro de pièce	Description	Quantité	Contient un ou plusieurs articles	Remarques
	0000 890 1701	Jeu d'outils de contrôle	1	1 - 17	
1	0000 850 1300	Pompe	1	2	
2	0000 855 9201	Raccord	1		
3	1106 850 4201	Bride	1		
4	1118 850 4200	Bride	1		
5	1119 850 4201	Bride de contrôle	1		
6	1123 855 4200	Bride	1		
7	1124 850 4205	Bride	1		
8	5910 850 4207	Bride	1		
9	4224 890 1200	Bride	1		
10	5910 855 4206	Bride	1		
11	5910 893 1702	Douille	2		
12	1123 851 8300	Douille	2		
13	1124 893 7100	Douille	2		
14	1127 851 8300	Douille	2		
15	0000 855 9200	Raccord	1		
16	0000 855 8106	Plaque d'étanchéité	1		
17	1110 141 8600	Tuyau 135 mm	1		

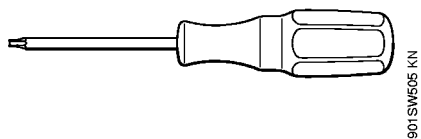


901 SW486 GM

Pompe

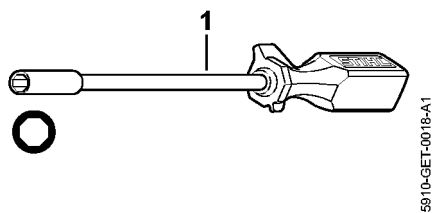
#	Numéro de pièce	Description	Quantité	Contient un ou plusieurs articles	Remarques
	0000 850 1300	Pompe	1		
	0000 855 9201	Raccord	1		
	0000 855 0100	Tuyau	1		

Tournevis T8



Tournevis T8

#	Numéro de pièce	Description	Quantité	Contient un ou plusieurs articles	Remarques
	5910 890 2310	Tournevis T8	1		



Tournevis

#	Numéro de pièce	Description	Quantité	Contient un ou plusieurs articles	Remarques
1	5910 890 2314	Tournevis	1		