

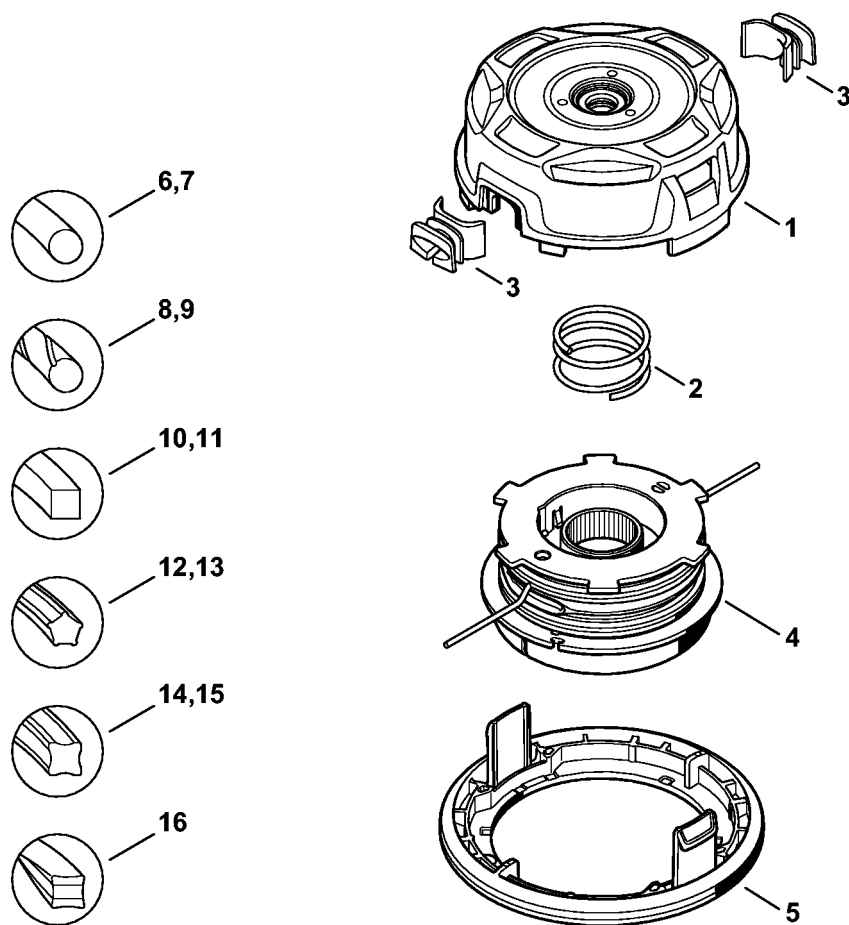
# TÊTE FAUCHEUSE AUTO CUT C 26-2

Liste des pièces  
20.09.2023  
France, français

## Table des matières

Tête faucheuse AutoCut C 26-2 .....	2
-------------------------------------	---

# Tête faucheuse AutoCut C 26-2



4002-GET-0007-A0

# Tête faucheuse AutoCut C 26-2

#	Numéro de pièce	Description	Quantité	Contient un ou plusieurs articles	Remarques
	4002 710 2169	Tête faucheuse AutoCut C 26-2	1	1 - 5	
<b>1</b>	4002 710 9603	Partie supérieure	1		
<b>2</b>	0000 997 0606	Ressort hélicoïdal	1		
<b>3</b>	4002 713 8306	Douille	2		
<b>4</b>	4002 740 6900	Bobine avec capuchon	1		
<b>5</b>	4002 713 9704	Partie inférieure	1		
<b>6</b>	0000 930 2338	Fil rond Ø 2,4 mm x 14,0 m orange	1		
	0000 930 2339	Fil rond Ø 2,4 mm x 41,0 m orange	1		
	0000 930 2340	Fil rond Ø 2,4 mm x 83,0 m orange	1		
	0000 930 2246	Fil rond Ø 2,4 mm x 253,0 m orange	1		
	0000 930 2247	Fil rond Ø 2,4 mm x 420,0 m orange	1		
	0000 930 2573	Fil rond Ø 2,4 mm x 1053,0 m orange	1		
	0000 930 2528	Fil de coupe rond Ø 2,4 mm x 15 m	1		USA
	0000 930 3600	Fil rond Ø 2,4 mm x 83,0 m vert foncé	1		USA
	0000 930 2717	Fil rond Ø 2,4 mm x 253,0 m vert foncé	1		USA
	0000 930 2718	Fil rond Ø 2,4 mm x 420,0 m vert foncé	1		USA
<b>7</b>	0000 930 2341	Fil rond Ø 2,7 mm x 9,0 m rouge	1		
	0000 930 2342	Fil rond Ø 2,7 mm x 32,0 m rouge	1		
	0000 930 2343	Fil rond Ø 2,7 mm x 65,0 m rouge	1		
	0000 930 2227	Fil rond Ø 2,7 mm x 208,0 m rouge	1		
	0000 930 2289	Fil rond Ø 2,7 mm x 347,0 m rouge	1		
	0000 930 2571	Fil rond Ø 2,7 mm x 869,0 m rouge	1		
	0000 930 2727	Fil de coupe rond Ø 2,7 mm x 72 m vert foncé	1		USA
	0000 930 2728	Fil rond Ø 2,7 mm x 208,0 m vert foncé	1		USA
	0000 930 2729	Fil rond Ø 2,7 mm x 347,0 m vert foncé	1		USA

# Tête faucheuse AutoCut C 26-2

#	Numéro de pièce	Description	Quantité	Contient un ou plusieurs articles	Remarques
8	0000 930 2419	Fil de coupe rond silencieux Ø 2,4 mm x 14,6 m	1		
	0000 930 2420	Fil rond silencieux Ø 2,4 mm x 41,0 m orange	1		
	0000 930 2421	Fil rond silencieux Ø 2,4 mm x 83,0 m orange	1		
	0000 930 2535	Fil rond silencieux Ø 2,4 mm x 253,0 m orange	1		
9	0000 930 2422	Fil rond silencieux Ø 2,7 mm x 9,0 m rouge	1		
	0000 930 2423	Fil rond silencieux Ø 2,7 mm x 65,0 m rouge	1		
	0000 930 2414	Fil rond silencieux Ø 2,7 mm x 208,0 m	1		
10	0000 930 2640	Fil carré Ø 2,4 mm x 41,0 m orange	1		
	0000 930 2641	Fil carré Ø 2,4 mm x 83,0 m orange	1		
	0000 930 2612	Fil carré Ø 2,4 mm x 253,0 m orange	1		
	0000 930 2613	Fil carré Ø 2,4 mm x 420,0 m orange	1		
	0000 930 2601	Fil carré Ø 2,4 mm x 253,0 m vert foncé	1		USA
	0000 930 2602	Fil carré Ø 2,4 mm x 420,0 m vert foncé	1		USA
11	0000 930 2642	Fil carré Ø 2,7 mm x 32,0 m rouge	1		
	0000 930 2643	Fil carré Ø 2,7 mm x 65,0 m rouge	1		
	0000 930 2616	Fil carré Ø 2,7 mm x 208,0 m rouge	1		
	0000 930 2617	Fil carré Ø 2,7 mm x 347,0 m rouge	1		
	0000 930 2626	Fil de coupe carré Ø 2,7 mm x 215 m vert foncé	1		USA
	0000 930 2627	Fil carré Ø 2,7 mm x 347,0 m vert foncé	1		USA
12	0000 930 3340	Fil pentagonal Ø 2,4 mm x 48,0 m orange	1		

# Tête faucheuse AutoCut C 26-2

#	Numéro de pièce	Description	Quantité	Contient un ou plusieurs articles	Remarques
	0000 930 3341	Fil pentagonal Ø 2,4 mm x 97,0 m orange	1		
	0000 930 3339	Fil pentagonal Ø 2,4 mm x 291,0 m orange	1		
<b>13</b>	0000 930 3343	Fil pentagonal Ø 2,7 mm x 77,0 m rouge	1		
	0000 930 3303	Fil pentagonal Ø 2,7 mm x 215 mm rouge	1		
<b>14</b>	0000 930 3410	Fil en X Ø 2,4 mm x 83,0 m vert néon	1		USA
	0000 930 3401	Fil en X Ø 2,4 mm x 281,0 m vert néon	1		USA
	0000 930 3402	Fil en X Ø 2,4 mm x 475,0 m vert néon	1		USA
<b>15</b>	0000 930 3411	Fil en X Ø 2,7 mm x 65,0 m vert néon	1		USA
	0000 930 3404	Fil en X Ø 2,7 mm x 205,0 m vert néon	1		USA
	0000 930 3405	Fil en X Ø 2,7 mm x 349,0 m vert néon	1		USA
<b>16</b>	0000 930 4301	Fil CF3 Pro Ø 2,7 mm x 26,0 m 3K	1		
	0000 930 4304	Fil CF3 Pro Ø 2,7 mm x 53,0 m 3K	1		